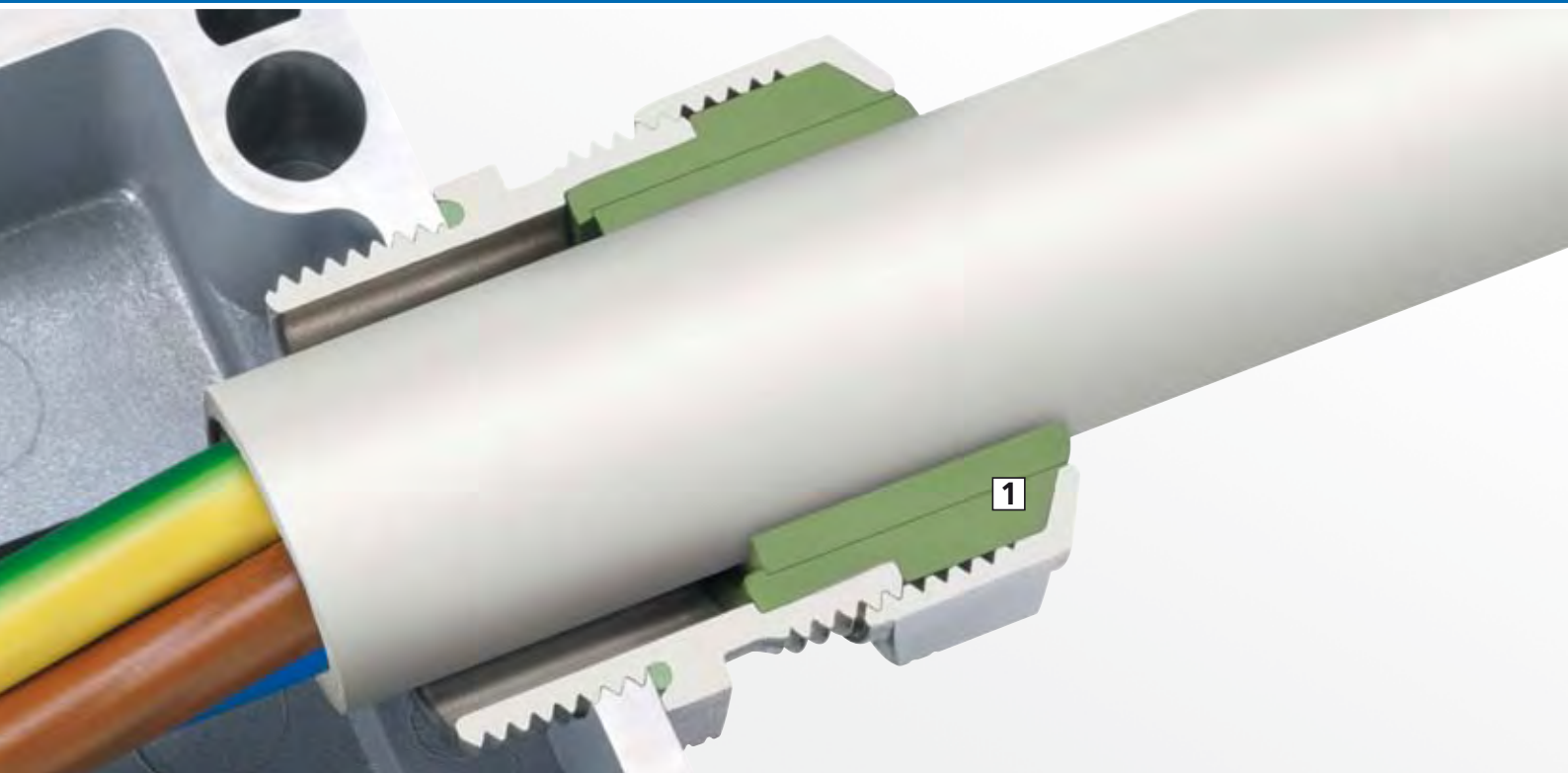


# Kabelverschraubungen Progress® aus rostfreiem Stahl

## Cable glands Progress® stainless steel



**AGRO Kabelverschraubungen Progress® aus rostfreiem Stahl** weisen eine hohe Korrosionsbeständigkeit und Langlebigkeit auf. Sie sind prädestiniert für den erschwerten Einsatz in der Lebensmittel sowie chemischen Industrie oder auch an Orten mit besonderen Umweltbedingungen wie z.B. in Tunneln oder auf hoher See. Rostfreie Stähle werden durch die zugeordnete Werkstoffnummer eindeutig spezifiziert. AGRO verwendet für die Kabelverschraubungen den rostfreien Stahl A2 mit der Werkstoffnummer 1.4305 (AISI 303) und für den rostfreien und säurebeständigen Stahl A4 den Werkstoff 1.4435 (AISI 316L).

### 1 Garantierte Dichtigkeit

Auf den Dichteinsatz abgestimmte Innenkonturen sorgen für eine zielgerichtete Verformung des Dichteinsatzes und garantieren somit dessen perfekte Abdichtung. Die Schutzart IP 68 bis 10 bar sowie IP 69K ermöglichen eine breite Anwendung.

### AGRO cable glands Progress® made of stainless steel

are highly corrosion-proof and persistent. They are favorable for any application in food or chemical industries or under difficult environmental conditions such as tunnels or in offshore zones. Stainless steels are specified unequivocally by the allocated material number. For the cable glands, ARGO uses the stainless steel A2 with the material number 1.4305 (AISI 303) and for the stainless and acid-resistant steel A4 the material 1.4435 (AISI 316L).

### 1 Guaranteed seal

Inner contours matched to the sealing insert ensure a targeted deformation of the insert and thus guarantee its tightness in compliance with protection class IP 68 up to 10 bar and IP 69K for a wide range of applications.

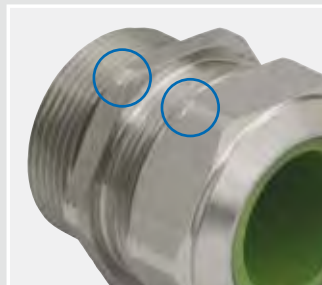
## Kennzeichnung Stahltyp

### Identification marks of steel type



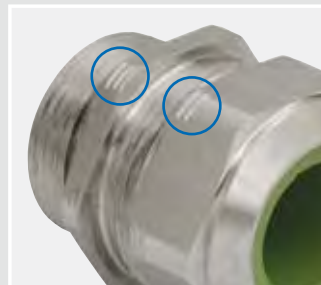
**1 Rille** kennzeichnet **Stahl A2**.  
Dichteinsatz in TPE (schwarz)

1 groove identifies steel A2.  
Sealing insert TPE (black).



**1 Rille** kennzeichnet **Stahl A2**.  
Dichteinsatz in FPM für hohe Temperaturen (grün)

1 groove identifies steel A2.  
Sealing insert FPM for high temperature applications (green).



**2 Rillen** kennzeichnen **Stahl A4**.  
Dichteinsatz in FPM für hohe Temperaturen und Säurebeständigkeit (grün)

2 grooves identify steel A4.  
Sealing insert FPM for high temperature applications and resistant to acids (green).



Kabelverschraubungen Progress® rostfreier Stahl A2  
Cable glands Progress® stainless steel A2



Kabelverschraubungen Progress® rostfreier Stahl A2 für hohe Temperaturen  
Cable glands Progress® stainless steel A2 for high temperature applications



Kabelverschraubungen Progress® rostfreier und säurebeständiger Stahl A4 für hohe Temperaturen  
Cable glands Progress® stainless and acid-resistant steel A4 for high temperature applications



**Kabelverschraubungen Progress®**  
Cable glands Progress®

**rostfreier Stahl A2**  
stainless steel A2

**rostfreier Stahl A2 für hohe Temperaturen**  
stainless steel A2 for high temperature applications

**rostfreier und säurebeständiger Stahl A4**  
stainless and acid-resistant steel A4 for high temperature applications

| Ausführung / Version   |  |   |   |   |
|--|--|---|---|---|
| Kompressionstechnik<br>Compression technology                          |  | • | • | • |
| Gewinde / Thread   |  |   |   |   |
| Anschlussgewinde metrisch<br>Entry thread metric                       |  | • | • | • |
| Anschlussgewinde Pg<br>Entry thread Pg                                 |  | • | • | • |
| Langes Anschlussgewinde<br>Long entry thread                           |  | • | • | • |
| Kurzes Anschlussgewinde<br>(Standard)<br>Short entry thread (standard) |  | A | A | A |
| Dichteinsatz / Sealing insert  |  |   |   |   |
| für Rundkabel<br>for round cables                                      |  | • | • | • |
| für mehrere Kabel<br>(Multi-Dichteinsatz)<br>for multi sealing insert  |  | A | A | A |
| Dichteinsatz ohne Bohrung<br>Sealing insert without drilled hole       |  | A | A | A |
| Einteiliger Dichteinsatz<br>One-piece sealing insert                   |  | • | • | • |
| Zweiteiliger Dichteinsatz<br>Two-piece sealing insert                  |  | • | • | • |
| Technische Besonderheiten / Technical features                         |  |   |   |   |
| Zugentlastung<br>Strain relief   |  | • | • | • |
| Hohe Säurebeständigkeit<br>High acid-resistant                         |  | - | - | • |
| Material / Material  |  |   |   |   |
| rostfreier Stahl A2<br>Stainless steel A2                              |  | • | • | - |
| rostfreier Stahl A4<br>Stainless steel A4                              |  | - | - | • |

A auf Anfrage / upon request

# Kabelverschraubungen Progress® rostfreier Stahl A2

## Cable glands Progress® stainless steel A2

Langes Anschlussgewinde metrisch | Long entry thread metric



Material: Rostfreier CrNi-Stahl A2 (DIN EN 1.4305 / AISI 303)  
 Kennzeichnung: 1 Rille  
 Dichtung: TPE  
 O-Ring : NBR  
 Zugentlastung: Nach EN 50262 Ausführung A  
 Einsatztemperatur: -40°C / +100°C  
 Schutzart: IP 68 (bis 10 bar)  
 Schutzart Zusatz: IP 69K

Material: CrNi stainless steel A2 (DIN EN 1.4305 / AISI 303)  
 Identification: 1 groove  
 Seal: TPE  
 O-ring : NBR  
 Strain relief: According to EN 50262 version A  
 Temperature range: -40°C / +100°C  
 Protection class: IP 68 (up to 10 bar)  
 Protection type addition: IP 69K



### Progress S2



Einteiliger Dichteinsatz  
 nicht durchgehend isolierend

One-piece sealing insert  
 not overall length insulated

| G       | >Ø<<br>min mm | >Ø<<br>max mm | mm | H<br>mm | L<br>mm | i<br>info | Art.-Nr.   Art. no. |    |
|---------|---------------|---------------|----|---------|---------|-----------|---------------------|----|
| M8x1.25 | 2.5           | 3.5           | 11 | 14      | 10      | 1         | 1100.08.94.035      | 50 |
| M8x1.25 | 3.5           | 5.0           | 11 | 14      | 10      | 1         | 1100.08.94.050      | 50 |
| M10x1.5 | 3.0           | 4.0           | 13 | 15      | 10      | 1         | 1100.10.94.040      | 50 |
| M10x1.5 | 4.0           | 6.0           | 13 | 15      | 10      | 1         | 1100.10.94.060      | 50 |
| M12x1.5 | 3.5           | 5.0           | 17 | 17      | 10      | -         | 1100.12.94.050      | 50 |
| M12x1.5 | 5.0           | 6.5           | 17 | 17      | 10      | -         | 1100.12.94.065      | 50 |
| M12x1.5 | 6.5           | 8.0           | 17 | 17      | 10      | -         | 1100.12.94.080      | 50 |
| M16x1.5 | 8.0           | 10.5          | 19 | 20      | 10      | -         | 1100.17.94.105      | 50 |
| M20x1.5 | 11.0          | 15.0          | 24 | 21      | 10      | -         | 1100.20.94.150      | 50 |
| M25x1.5 | 16.0          | 20.5          | 30 | 25      | 11      | -         | 1100.25.94.205      | 25 |
| M32x1.5 | 21.0          | 25.5          | 36 | 28      | 13      | -         | 1100.32.94.255      | 25 |
| M40x1.5 | 28.5          | 33.0          | 46 | 31      | 13      | -         | 1100.40.94.330      | 10 |
| M50x1.5 | 37.0          | 42.0          | 55 | 34      | 14      | -         | 1100.50.94.420      | 10 |
| M63x1.5 | 46.0          | 52.0          | 70 | 37      | 14      | -         | 1100.63.94.520      | 5  |

1 = Metrisches Regelgewinde

1 = Metric coarse-pitch thread

### Progress S2



Zweiteiliger Dichteinsatz  
 nicht durchgehend isolierend

Two-piece sealing insert  
 not overall length insulated

| G       | >Ø<<br>min mm | >Ø<<br>max mm | mm | H<br>mm | L<br>mm | Art.-Nr.   Art. no. |    |
|---------|---------------|---------------|----|---------|---------|---------------------|----|
| M16x1.5 | 6.0           | 10.5          | 19 | 20      | 10      | 1100.17.94          | 50 |
| M20x1.5 | 8.0           | 15.0          | 24 | 21      | 10      | 1100.20.94          | 50 |
| M25x1.5 | 12.5          | 20.5          | 30 | 25      | 11      | 1100.25.94          | 25 |
| M32x1.5 | 17.0          | 25.5          | 36 | 28      | 13      | 1100.32.94          | 25 |
| M40x1.5 | 24.0          | 33.0          | 46 | 31      | 13      | 1100.40.94          | 10 |
| M50x1.5 | 33.0          | 42.0          | 55 | 34      | 14      | 1100.50.94          | 10 |
| M63x1.5 | 40.0          | 52.0          | 70 | 37      | 14      | 1100.63.94          | 5  |

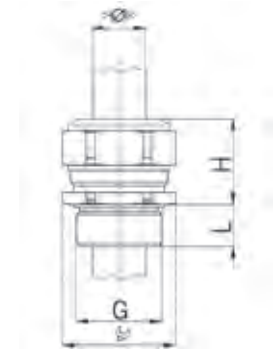
# Kabelverschraubungen Progress® rostfreier Stahl A2

## Cable glands Progress® stainless steel A2

### Langes Anschlussgewinde Pg | Long entry thread Pg

Material: Rostfreier CrNi-Stahl A2 (DIN EN 1.4305 / AISI 303)  
 Kennzeichnung: 1 Rille  
 Dichtung: TPE  
 O-Ring : NBR  
 Einsatztemperatur: -40°C / +100°C  
 Schutzart: IP 68 (bis 10 bar)  
 Schutzart Zusatz: IP 69K

Material: CrNi stainless steel A2 (DIN EN 1.4305 / AISI 303)  
 Identification: 1 groove  
 Seal: TPE  
 O-ring : NBR  
 Temperature range: -40°C / +100°C  
 Protection class: IP 68 (up to 10 bar)  
 Protection type addition: IP 69K



#### Progress S2



| Einteiliger Dichteinsatz<br>nicht durchgehend isolierend |               |               |         |         |                     | One-piece sealing insert<br>not overall length insulated |  |
|--|---------------|---------------|---------|---------|---------------------|--|--|
| G  | >Ø<<br>min mm | >Ø<<br>max mm | H<br>mm | L<br>mm | Art.-Nr.   Art. no. |  |  |
| Pg 7   | 3.5           | 5.0           | 17      | 17      | 1100.07.94.050      | 50   |  |
| Pg 7   | 5.0           | 6.5           | 17      | 17      | 1100.07.94.065      | 50   |  |
| Pg 7   | 6.5           | 8.0           | 17      | 17      | 1100.07.94.080      | 50   |  |
| Pg 9   | 8.0           | 10.5          | 19      | 20      | 1100.09.94.105      | 50   |  |
| Pg 11  | 8.5           | 12.0          | 22      | 21      | 1100.11.94.120      | 50   |  |
| Pg 13  | 11.0          | 15.0          | 24      | 21      | 1100.13.94.150      | 50   |  |
| Pg 16  | 11.0          | 15.0          | 24      | 21      | 1100.16.94.150      | 50   |  |
| Pg 21  | 16.0          | 20.5          | 30      | 25      | 1100.21.94.205      | 25   |  |
| Pg 29  | 23.0          | 27.5          | 41      | 28      | 1100.29.94.275      | 25   |  |
| Pg 36  | 30.5          | 35.0          | 50      | 32      | 1100.36.94.350      | 10   |  |
| Pg 42  | 37.0          | 42.0          | 55      | 34      | 1100.42.94.420      | 10   |  |
| Pg 48  | 43.0          | 49.0          | 65      | 37      | 1100.48.94.490      | 10   |  |



#### Progress S2



| Zweiteiliger Dichteinsatz<br>nicht durchgehend isolierend |               |               |         |         |                     | Two-piece sealing insert<br>not overall length insulated |  |
|---|---------------|---------------|---------|---------|---------------------|--|--|
| G   | >Ø<<br>min mm | >Ø<<br>max mm | H<br>mm | L<br>mm | Art.-Nr.   Art. no. |  |  |
| Pg 9  | 6.0           | 10.5          | 19      | 20      | 1100.09.94          | 50   |  |
| Pg 11   | 5.5           | 12.0          | 21      | 21      | 1100.11.94          | 50   |  |
| Pg 13   | 8.0           | 15.0          | 24      | 21      | 1100.13.94          | 50   |  |
| Pg 16   | 8.0           | 15.0          | 24      | 21      | 1100.16.94          | 50   |  |
| Pg 21   | 12.5          | 20.5          | 30      | 25      | 1100.21.94          | 25   |  |
| Pg 29   | 19.0          | 27.5          | 41      | 28      | 1100.29.94          | 25   |  |
| Pg 36   | 26.0          | 35.0          | 50      | 32      | 1100.36.94          | 10   |  |
| Pg 42   | 33.0          | 42.0          | 55      | 34      | 1100.42.94          | 10   |  |
| Pg 48   | 37.0          | 49.0          | 65      | 37      | 1100.48.94          | 10   |  |



# Kabelverschraubungen Progress® rostfreier Stahl A2 für hohe Temperaturen

## Cable glands Progress® stainless steel A2 for high temperature applications

### Langes Anschlussgewinde metrisch | Long entry thread metric



Material: Rostfreier CrNi-Stahl A2 (DIN EN 1.4305 / AISI 303)  
 Kennzeichnung: 1 Rille  
 Dichtung: FPM  
 O-Ring : FPM  
 Zugentlastung: Nach EN 50262 Ausführung A  
 Einsatztemperatur: -40°C / +200°C  
 Schutzart: IP 68 (bis 10 bar)  
 Schutzart Zusatz: IP 69K

Material: CrNi stainless steel A2 (DIN EN 1.4305 / AISI 303)  
 Identification: 1 groove  
 Seal: FPM  
 O-ring : FPM  
 Strain relief: According to EN 50262 version A  
 Temperature range: -40°C / +200°C  
 Protection class: IP 68 (up to 10 bar)  
 Protection type addition: IP 69K



#### Progress S2 HT



Einteiliger Dichteinsatz  
 nicht durchgehend isolierend

One-piece sealing insert  
 not overall length insulated

| G       | >Ø<<br>min mm | >Ø<<br>max mm | mm | H<br>mm | L<br>mm | i<br>info | Art.-Nr.   Art. no. |    |
|---------|---------------|---------------|----|---------|---------|-----------|---------------------|----|
| M8x1.25 | 2.5           | 3.5           | 11 | 14      | 10      | 1         | 1100.08.96.035      | 50 |
| M8x1.25 | 3.5           | 5.0           | 11 | 14      | 10      | 1         | 1100.08.96.050      | 50 |
| M10x1.5 | 3.0           | 4.0           | 13 | 15      | 10      | 1         | 1100.10.96.040      | 50 |
| M10x1.5 | 4.0           | 6.0           | 13 | 15      | 10      | 1         | 1100.10.96.060      | 50 |
| M12x1.5 | 3.5           | 5.0           | 17 | 17      | 10      | -         | 1100.12.96.050      | 50 |
| M12x1.5 | 5.0           | 6.5           | 17 | 17      | 10      | -         | 1100.12.96.065      | 50 |
| M12x1.5 | 6.5           | 8.0           | 17 | 17      | 10      | -         | 1100.12.96.080      | 50 |
| M16x1.5 | 8.0           | 10.5          | 19 | 20      | 10      | -         | 1100.17.96.105      | 50 |
| M20x1.5 | 11.0          | 15.0          | 24 | 21      | 10      | -         | 1100.20.96.150      | 50 |
| M25x1.5 | 16.0          | 20.5          | 30 | 25      | 11      | -         | 1100.25.96.205      | 25 |
| M32x1.5 | 21.0          | 25.5          | 36 | 28      | 13      | -         | 1100.32.96.255      | 25 |
| M40x1.5 | 28.5          | 33.0          | 46 | 31      | 13      | -         | 1100.40.96.330      | 10 |
| M50x1.5 | 37.0          | 42.0          | 55 | 34      | 14      | -         | 1100.50.96.420      | 10 |
| M63x1.5 | 46.0          | 52.0          | 70 | 37      | 14      | -         | 1100.63.96.520      | 5  |

1 = Metrisches Regelgewinde

1 = Metric coarse-pitch thread

#### Progress S2 HT



Zweiteiliger Dichteinsatz  
 nicht durchgehend isolierend

Two-piece sealing insert  
 not overall length insulated

| G       | >Ø<<br>min mm | >Ø<<br>max mm | mm | H<br>mm | L<br>mm | Art.-Nr.   Art. no. |    |
|---------|---------------|---------------|----|---------|---------|---------------------|----|
| M16x1.5 | 6.0           | 10.5          | 19 | 20      | 10      | 1100.17.96          | 50 |
| M20x1.5 | 8.0           | 15.0          | 24 | 21      | 10      | 1100.20.96          | 50 |
| M25x1.5 | 12.5          | 20.5          | 30 | 25      | 11      | 1100.25.96          | 25 |
| M32x1.5 | 17.0          | 25.5          | 36 | 28      | 13      | 1100.32.96          | 25 |
| M40x1.5 | 24.0          | 33.0          | 46 | 31      | 13      | 1100.40.96          | 10 |
| M50x1.5 | 33.0          | 42.0          | 55 | 34      | 14      | 1100.50.96          | 10 |
| M63x1.5 | 40.0          | 52.0          | 70 | 37      | 14      | 1100.63.96          | 5  |



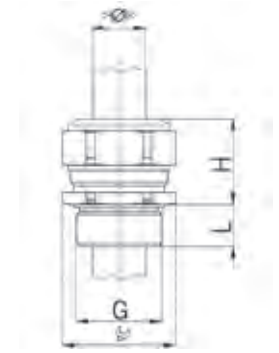
# Kabelverschraubungen Progress® rostfreier Stahl A2 für hohe Temperaturen

## Cable glands Progress® stainless steel A2 for high temperature applications

### Langes Anschlussgewinde Pg | Long entry thread Pg

Material: Rostfreier CrNi-Stahl A2 (DIN EN 1.4305 / AISI 303)  
 Kennzeichnung: 1 Rille  
 Dichtung: FPM  
 O-Ring : FPM  
 Einsatztemperatur: -40°C / +200°C  
 Schutzart: IP 68 (bis 10 bar)  
 Schutzart Zusatz: IP 69K

Material: CrNi stainless steel A2 (DIN EN 1.4305 / AISI 303)  
 Identification: 1 groove  
 Seal: FPM  
 O-ring : FPM  
 Temperature range: -40°C / +200°C  
 Protection class: IP 68 (up to 10 bar)  
 Protection type addition: IP 69K



#### Progress S2 HT



Einteiliger Dichteinsatz  
 nicht durchgehend isolierend

One-piece sealing insert  
 not overall length insulated

| G     | >Ø<<br>min mm | >Ø<<br>max mm | <br>mm | H<br>mm | L<br>mm | Art.-Nr.   Art. no. |    |
|-------|---------------|---------------|--------|---------|---------|---------------------|----|
| Pg 7  | 3.5           | 5.0           | 17     | 17      | 10      | 1100.07.96.050      | 50 |
| Pg 7  | 5.0           | 6.5           | 17     | 17      | 10      | 1100.07.96.065      | 50 |
| Pg 7  | 6.5           | 8.0           | 17     | 17      | 10      | 1100.07.96.080      | 50 |
| Pg 9  | 8.0           | 10.5          | 19     | 20      | 10      | 1100.09.96.105      | 50 |
| Pg 11 | 8.5           | 12.0          | 22     | 21      | 10      | 1100.11.96.120      | 50 |
| Pg 13 | 11.0          | 15.0          | 24     | 21      | 10      | 1100.13.96.150      | 50 |
| Pg 16 | 11.0          | 15.0          | 24     | 21      | 10      | 1100.16.96.150      | 50 |
| Pg 21 | 16.0          | 20.5          | 30     | 25      | 12      | 1100.21.96.205      | 25 |
| Pg 29 | 23.0          | 27.5          | 41     | 28      | 12      | 1100.29.96.275      | 25 |
| Pg 36 | 30.5          | 35.0          | 50     | 32      | 15      | 1100.36.96.350      | 10 |
| Pg 42 | 37.0          | 42.0          | 55     | 34      | 15      | 1100.42.96.420      | 10 |
| Pg 48 | 43.0          | 49.0          | 65     | 37      | 15      | 1100.48.96.490      | 10 |



#### Progress S2 HT



Zweiteiliger Dichteinsatz  
 nicht durchgehend isolierend

Two-piece sealing insert  
 not overall length insulated

| G     | >Ø<<br>min mm | >Ø<<br>max mm | <br>mm | H<br>mm | L<br>mm | Art.-Nr.   Art. no. |    |
|-------|---------------|---------------|--------|---------|---------|---------------------|----|
| Pg 9  | 6.0           | 10.5          | 19     | 20      | 10      | 1100.09.96          | 50 |
| Pg 11 | 5.5           | 12.0          | 22     | 21      | 10      | 1100.11.96          | 50 |
| Pg 13 | 8.0           | 15.0          | 24     | 21      | 10      | 1100.13.96          | 50 |
| Pg 16 | 8.0           | 15.0          | 24     | 21      | 10      | 1100.16.96          | 50 |
| Pg 21 | 12.5          | 20.5          | 30     | 25      | 12      | 1100.21.96          | 25 |
| Pg 29 | 19.0          | 27.5          | 41     | 28      | 12      | 1100.29.96          | 25 |
| Pg 36 | 26.0          | 35.0          | 50     | 32      | 15      | 1100.36.96          | 10 |
| Pg 42 | 33.0          | 42.0          | 55     | 34      | 15      | 1100.42.96          | 10 |
| Pg 48 | 37.0          | 49.0          | 65     | 37      | 15      | 1100.48.96          | 10 |



# Kabelverschraubungen Progress® rostfreier und säurebeständiger Stahl A4 für hohe Temperaturen

## Cable glands Progress® stainless and acid-resistant steel A4 for high temperature applications

### Langes Anschlussgewinde metrisch | Long entry thread metric



|                    |   |                           |  |
|--------------------|---|---------------------------|--|
| Material:          | Rostfreier und säurebeständiger CrNiMo-Stahl A4 (DIN EN 1.4435 / AISI 316L) | Material:                 | Stainless and acid resistant steel A4 CrNiMo (DIN EN 1.4435 / AISI 316L) |
| Kennzeichnung:     | 2 Rillen  | Identification:           | 2 grooves  |
| Dichtung:          | FPM   | Seal:                     | FPM  |
| O-Ring :           | FPM   | O-ring :                  | FPM  |
| Zugentlastung:     | Nach EN 50262 Ausführung A  | Strain relief:            | According to EN 50262 version A  |
| Einsatztemperatur: | -40°C / +200°C  | Temperature range:        | -40°C / +200°C   |
| Schutzart:         | IP 68 (bis 10 bar)  | Protection class:         | IP 68 (up to 10 bar)   |
| Schutzart Zusatz:  | IP 69K  | Protection type addition: | IP 69K   |



#### Progress S4 HT



Einteiliger Dichteinsatz  
nicht durchgehend isolierend

One-piece sealing insert  
not overall length insulated

| G       | >Ø<<br>min mm | >Ø<<br>max mm |    | H<br>mm | L<br>mm | i<br>info | Art.-Nr.   Art. no. |    |
|---------|---------------|---------------|----|---------|---------|-----------|---------------------|----|
| M8x1.25 | 2.5           | 3.5           | 11 | 14      | 10      | 1         | 1100.08.98.035      | 50 |
| M8x1.25 | 3.5           | 5.0           | 11 | 14      | 10      | 1         | 1100.08.98.050      | 50 |
| M10x1.5 | 3.0           | 4.0           | 13 | 15      | 10      | 1         | 1100.10.98.040      | 50 |
| M10x1.5 | 4.0           | 6.0           | 13 | 15      | 10      | 1         | 1100.10.98.060      | 50 |
| M12x1.5 | 3.5           | 5.0           | 17 | 17      | 10      | -         | 1100.12.98.050      | 50 |
| M12x1.5 | 5.0           | 6.5           | 17 | 17      | 10      | -         | 1100.12.98.065      | 50 |
| M12x1.5 | 6.5           | 8.0           | 17 | 17      | 10      | -         | 1100.12.98.080      | 50 |
| M16x1.5 | 8.0           | 10.5          | 19 | 20      | 10      | -         | 1100.17.98.105      | 50 |
| M20x1.5 | 11.0          | 15.0          | 24 | 21      | 10      | -         | 1100.20.98.150      | 50 |
| M25x1.5 | 16.0          | 20.5          | 30 | 25      | 11      | -         | 1100.25.98.205      | 25 |
| M32x1.5 | 21.0          | 25.5          | 36 | 28      | 13      | -         | 1100.32.98.255      | 25 |
| M40x1.5 | 28.5          | 33.0          | 46 | 31      | 13      | -         | 1100.40.98.330      | 10 |
| M50x1.5 | 37.0          | 42.0          | 55 | 34      | 14      | -         | 1100.50.98.420      | 10 |
| M63x1.5 | 46.0          | 52.0          | 70 | 37      | 14      | -         | 1100.63.98.520      | 5  |

1 = Metrisches Regelgewinde

1 = Metric coarse-pitch thread

#### Progress S4 HT



Zweiteiliger Dichteinsatz  
nicht durchgehend isolierend

Two-piece sealing insert  
not overall length insulated

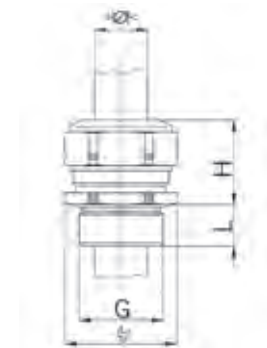
| G       | >Ø<<br>min mm | >Ø<<br>max mm |    | H<br>mm | L<br>mm | Art.-Nr.   Art. no. |    |
|---------|---------------|---------------|----|---------|---------|---------------------|----|
| M16x1.5 | 6.0           | 10.5          | 19 | 20      | 10      | 1100.17.98          | 50 |
| M20x1.5 | 8.0           | 15.0          | 24 | 21      | 10      | 1100.20.98          | 50 |
| M25x1.5 | 12.5          | 20.5          | 30 | 25      | 11      | 1100.25.98          | 25 |
| M32x1.5 | 17.0          | 25.5          | 36 | 28      | 13      | 1100.32.98          | 25 |
| M40x1.5 | 24.0          | 33.0          | 46 | 31      | 13      | 1100.40.98          | 10 |
| M50x1.5 | 33.0          | 42.0          | 55 | 34      | 14      | 1100.50.98          | 10 |
| M63x1.5 | 40.0          | 52.0          | 70 | 37      | 14      | 1100.63.98          | 5  |

# Kabelverschraubungen Progress® rostfreier und säurebeständiger Stahl A4 für hohe Temperaturen

## Cable glands Progress® stainless and acid-resistant steel A4 for high temperature applications

### Langes Anschlussgewinde Pg | Long entry thread Pg

|                    |   |                           |  |
|--------------------|---|---------------------------|--|
| Material:          | Rostfreier und säurebeständiger CrNiMo-Stahl A4 (DIN EN 1.4435 / AISI 316L) | Material:                 | Stainless and acid resistant steel A4 CrNiMo (DIN EN 1.4435 / AISI 316L) |
| Kennzeichnung:     | 2 Rillen  | Identification:           | 2 grooves  |
| Dichtung:          | FPM   | Seal:                     | FPM  |
| O-Ring :           | FPM   | O-ring :                  | FPM  |
| Einsatztemperatur: | -40°C / +200°C  | Temperature range:        | -40°C / +200°C   |
| Schutzart:         | IP 68 (bis 10 bar)  | Protection class:         | IP 68 (up to 10 bar)   |
| Schutzart Zusatz:  | IP 69K  | Protection type addition: | IP 69K   |



#### Progress S4 HT

| Einteiliger Dichteinsatz<br>nicht durchgehend isolierend |               |               |         |         |                     | One-piece sealing insert<br>not overall length insulated |  |
|--|---------------|---------------|---------|---------|---------------------|--|--|
| G  | >Ø<<br>min mm | >Ø<<br>max mm | H<br>mm | L<br>mm | Art.-Nr.   Art. no. |  |  |
| Pg 7   | 3.5           | 5.0           | 17      | 17      | 1100.07.98.050      | 50   |  |
| Pg 7   | 5.0           | 6.5           | 17      | 17      | 1100.07.98.065      | 50   |  |
| Pg 7   | 6.5           | 8.0           | 17      | 17      | 1100.07.98.080      | 50   |  |
| Pg 9   | 8.0           | 10.5          | 19      | 20      | 1100.09.98.105      | 50   |  |
| Pg 11  | 8.5           | 12.0          | 22      | 21      | 1100.11.98.120      | 50   |  |
| Pg 13  | 11.0          | 15.0          | 24      | 21      | 1100.13.98.150      | 50   |  |
| Pg 16  | 11.0          | 15.0          | 24      | 21      | 1100.16.98.150      | 50   |  |
| Pg 21  | 16.0          | 20.5          | 30      | 25      | 1100.21.98.205      | 25   |  |
| Pg 29  | 23.0          | 27.5          | 41      | 28      | 1100.29.98.275      | 25   |  |
| Pg 36  | 30.5          | 35.0          | 50      | 32      | 1100.36.98.350      | 10   |  |
| Pg 42  | 37.0          | 42.0          | 55      | 34      | 1100.42.98.420      | 10   |  |
| Pg 48  | 43.0          | 49.0          | 65      | 37      | 1100.48.98.490      | 10   |  |



#### Progress S4 HT

| Zweiteiliger Dichteinsatz<br>nicht durchgehend isolierend |               |               |         |         |                     | Two-piece sealing insert<br>not overall length insulated |  |
|---|---------------|---------------|---------|---------|---------------------|--|--|
| G   | >Ø<<br>min mm | >Ø<<br>max mm | H<br>mm | L<br>mm | Art.-Nr.   Art. no. |  |  |
| Pg 9  | 6.0           | 10.5          | 19      | 20      | 1100.09.98          | 50   |  |
| Pg 11   | 5.5           | 12.0          | 22      | 21      | 1100.11.98          | 50   |  |
| Pg 13   | 8.0           | 15.0          | 24      | 21      | 1100.13.98          | 50   |  |
| Pg 16   | 8.0           | 15.0          | 24      | 21      | 1100.16.98          | 50   |  |
| Pg 21   | 12.5          | 20.5          | 30      | 25      | 1100.21.98          | 25   |  |
| Pg 29   | 19.0          | 27.5          | 41      | 28      | 1100.29.98          | 25   |  |
| Pg 36   | 26.0          | 35.0          | 50      | 32      | 1100.36.98          | 10   |  |
| Pg 42   | 33.0          | 42.0          | 55      | 34      | 1100.42.98          | 10   |  |
| Pg 48   | 37.0          | 49.0          | 65      | 37      | 1100.48.98          | 10   |  |

