



Kabeldurchführungen mit innenliegender Dichtlippe Grommets with inner sealing lip



EB

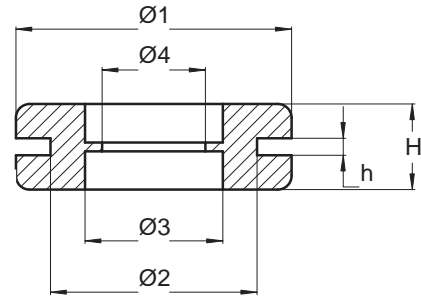
EPDM-Qualität schwarz, RAL 9005
EPDM-Quality black, RAL 9005



Made in Germany

Auch in anderen Härteeinstellungen vorrätig. Sonderfertigung in wirtschaftlichen Losgrößen. Fertigung in kontaktneutraler Qualität möglich.

The items are also available in other hardening adjustments. Special manufacturing in economical lot sizes. Manufacturing in contact neutral quality possible.



Artikel-Nr. <i>Part no.</i>	Gesamt Ø <i>Total Ø</i> Ø1	Loch Ø <i>Mount. hole Ø</i> Ø2	Ø3 <i>Ø3</i> Ø3	Spalt <i>Gap</i> h	Gesamthöhe <i>Total height</i> H	Ø4 <i>Ø4</i> Ø4	Elastomer <i>Elastomere</i>
1047	8,0	6,0	3,8	2,0	4,2	2,5	EPDM 50° Sh
1088	12,0	9,8	6,8	1,0	8,1	6,0	EPDM 62° Sh
1093	16,0	11,0	8,8	2,0	10,2	6,3	EPDM 50° Sh
1065	19,0	15,0	10,7	1,7	8,1	7,7	EPDM 62° Sh
1096	20,0	16,5	13,2	2,0	10,0	10,4	EPDM 50° Sh
1094	30,0	20,0	18,0	2,3	10,3	14,0	EPDM 50° Sh
1095	35,0	28,0	24,0	2,0	10,0	20,0	EPDM 50° Sh

Alle Abmessungen in Millimeter. All measurements in millimeters. Technische Änderungen vorbehalten. Subject to technical modifications.

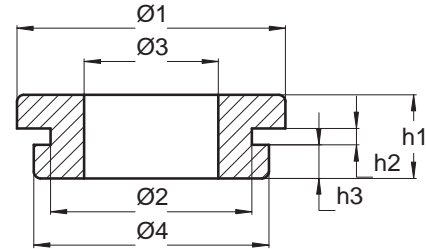


Kabeldurchführungen, asymmetrischer Bund Grommets with asymmetric collar



EB EPDM-Qualität schwarz, RAL 9005
EPDM-Quality black, RAL 9005

RÖHS COMPLIANT **REACH COMPLIANT**
Made in Germany



Auch in anderen Härteeinstellungen vorrätig. Sonderfertigung in wirtschaftlichen Losgrößen. Fertigung in kontaktneutraler Qualität möglich.

The items are also available in other hardening adjustments. Special manufacturing in economical lot sizes. Manufacturing in contact neutral quality possible.

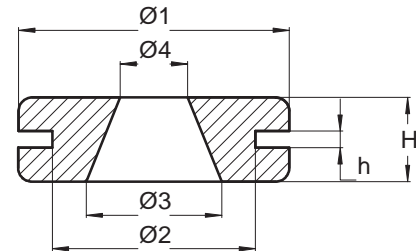
Artikel-Nr. <i>Part no.</i>	Gesamt Ø <i>Total Ø</i> Ø1	Loch Ø <i>Mount. hole Ø</i> Ø2	Kabel Ø <i>Cable Ø</i> Ø3	Ø4 Ø4	Gesamthöhe <i>Total height</i> h1	Spalt <i>Gap</i> h2	h3 h3	Elastomer <i>Elastomere</i>
1000	6,0	4,0	1,6		5,0	1,5		EPDM 50° Sh
0990	7,0	4,0	2,0	6,2	4,0	1,0		EPDM 50° Sh
1019	12,0	6,0	4,0	9,0	6,0	1,5		EPDM 62° Sh
1058	16,7	10,0	6,0	13,7	10,0	1,6		EPDM 38° Sh
1036	17,0	11,8	10,0		7,0	2,0		EPDM 62° Sh

Kabeldurchführungen mit reduziertem Durchgang Grommets special shape



EB EPDM-Qualität schwarz, RAL 9005
EPDM-Quality black, RAL 9005

RÖHS COMPLIANT **REACH COMPLIANT**
Made in Germany



Auch in anderen Härteeinstellungen vorrätig. Sonderfertigung in wirtschaftlichen Losgrößen. Fertigung in kontaktneutraler Qualität möglich.

The items are also available in other hardening adjustments. Special manufacturing in economical lot sizes. Manufacturing in contact neutral quality possible.

Artikel-Nr. <i>Part no.</i>	Gesamt Ø <i>Total Ø</i> Ø1	Loch Ø <i>Mount. hole Ø</i> Ø2	Ø3 Ø3	Ø4 Ø4	Spalt <i>Gap</i> h	Gesamthöhe <i>Overall height</i> H	Elastomer <i>Elastomere</i>
1044	15,0	11,0	8,0	7,0	2,0	7,0	EPDM 38° Sh
1062	15,7	10,7	10,7	4,3	1,5	5,0	EPDM 62° Sh



Kabeldurchführungen Sonderformen Grommets special shape



EB

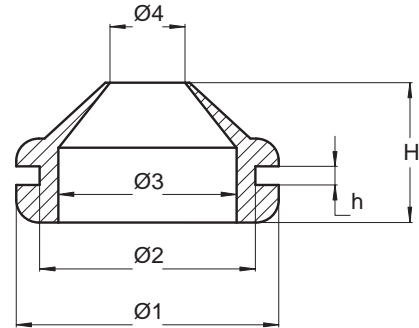
EPDM-Qualität schwarz, RAL 9005
EPDM-Quality black, RAL 9005



Made in Germany

Auch in anderen Härteeinstellungen vorrätig. Sonderfertigung in wirtschaftlichen Losgrößen. Fertigung in kontaktneutraler Qualität möglich.

The items are also available in other hardening adjustments. Special manufacturing in economical lot sizes. Manufacturing in contact neutral quality possible.



Artikel-Nr. Part no.	Gesamt Ø Total Ø Ø1	Loch Ø Mount. hole Ø Ø2	Ø3	Spalt Gap h	Gesamthöhe Total height H	Ø4	Elastomer Elastomere
1020	19,7	15,0	11,6	2,0	10,0	6,5	EPDM 62° Sh
1029*	24,5	19,0	14,5	2,5	14,5	9,0	EPDM 62° Sh
1030	24,5	19,8	14,5	3,5	14,5	8,8	EPDM 62° Sh

*1029 mit variablem Klemmbereich von 1,5 - 2,5mm.

Kabeldurchführungen Sonderformen Grommets special shape



EB

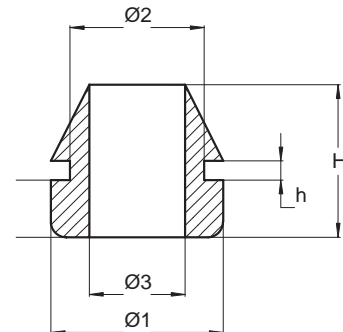
EPDM-Qualität schwarz, RAL 9005
EPDM-Quality black, RAL 9005



Made in Germany

Auch in anderen Härteeinstellungen vorrätig. Sonderfertigung in wirtschaftlichen Losgrößen. Fertigung in kontaktneutraler Qualität möglich.

The items are also available in other hardening adjustments. Special manufacturing in economical lot sizes. Manufacturing in contact neutral quality possible.



Artikel-Nr. Part no.	Gesamt Ø Total Ø Ø1	Loch Ø Mount. hole Ø Ø2	Kabel Ø Cable Ø Ø3	Spalt Gap h	Gesamthöhe Total height H	Kopfhöhe Head height F	Elastomer Elastomere
0996	8,0	5,0	2,4	1,5	6,0	1,5	EPDM 62° Sh
1002	10,0	7,0	5,0	1,5	6,7	1,5	EPDM 62° Sh
1003	11,7	8,5	6,5	1,5	7,0	1,5	EPDM 62° Sh
1089	11,7	9,8	6,8	1,0	8,2	3,5	EPDM 62° Sh

Alle Abmessungen in Millimeter. All measurements in millimeters. Technische Änderungen vorbehalten. Subject to technical modifications.