

TRADED PRODUCTS

PRODUITS COMMERCIALISÉS

PRODUCTOS COMERCIALIZADOS



DIN 988

PS

SS

BENERI[®]

TECHNICAL INFORMATION
INFORMATIONS TECHNIQUES
INFORMACIÓN TÉCNICA



	ARTICLES	ARTICLES	ARTÍCULOS
DIN 988 PS	Shim washers	<i>Rondelles de calage</i>	Arandelas de calce
DIN 988 SS	Support washers	<i>Rondelles d'appui</i>	Arandelas de apoyo

MATERIALE

MATÉRIAU

MATERIAL

DIN 988 PS	Steel DCO1 (St 2 k50) Resistance: 490 - 640 N/mm ²	<i>Acier DCO1 (St 2 k50)</i> <i>Résistance: 490 - 640 N/mm²</i>	Acero DCO1 (St 2 k50) Resistencia: 490 - 640 N/mm ²
DIN 988 SS	Spring Steel	<i>Acier à ressort</i>	Acero para muelles

Upon request and for quantities to be established we can supply DIN 988 PS, standard and non-standard sizes, details or in stainless steel material as follows:

- Aisi 301 (w.s 1.4310)
- Aisi 304 (w.s 1.4301)
- Aisi 316 (w.s 1.4401 or 1.4404)

Sur demande du client, pour des quantités à définir, il est possible de fournir DIN 988 PS avec des mesures non standard, à dessin ou en acier inox suivant:

- Aisi 301 (w.s 1.4310)*
- Aisi 304 (w.s 1.4301)*
- Aisi 316 (w.s 1.4401 ou 1.4404)*

Bajo pedido del cliente, y para cantidades a establecer, pueden suministrarse DIN 988 PS con medidas no estándar, según diseño o en los siguientes aceros inox:

- Aisi 301 (w.s 1.4310)
- Aisi 304 (w.s 1.4301)
- Aisi 316 (w.s 1.4401 o 1.4404)

HARDNESS

DURETÉ

DUREZA

	HV10	HRC
DIN 988 SS	440 ÷ 500	44 ÷ 49

STANDARD SURFACE TREATMENTS

DIN 988 PS

- oiled

DIN 988 SS

- self finished and oiled
- phosphated and oiled (choice of manufacturer)

FINITION DE SURFACE STANDARD

DIN 988 PS

- huilées

DIN 988 SS

- brunies et huilées
- phosphatées et huilées (au choix du producteur)

ACABADO SUPERFICIAL ESTÁNDAR

DIN 988 PS

- aceitadas

DIN 988 SS

- bruñidas y aceitadas
- fosfatadas y aceitadas (a elección del fabricante)

PACKAGING

EMBALLAGE

EMPAQUETADO

Washers are supplied loose in boxes, that are put in larger cartons for transport.

Our packaging system is undergoing changes, therefore, it may be subjected to variations with respect to the quantities specified in the technical tables.

Les rondelles sont emballées en vrac dans des boîtes enfermées dans des cartons pour le transport.

Notre système d'emballage est en cours d'évolution et les quantités indiquées sur les tableaux techniques peuvent varier.

Las arandelas se sirven empaquetadas sueltas en cajas dentro de cajones de cartón para el transporte.

Nuestro sistema de empaquetado se encuentra en fase de evolución, por lo cual podría sufrir variaciones en lo que se refiere a las cantidades especificadas en las tablas técnicas.

TECHNICAL INFORMATION: INTERNAL AND EXTERNAL DIAMETER TOLERANCE
INFORMATIONS TECHNIQUES: TOLÉRANCES SUR LES DIAMÈTRES INTÉRIEURS ET EXTÉRIEURS
 INFORMACIÓN TÉCNICA: TOLERANCIAS EN DIÁMETROS INTERNOS Y EXTERNOS

**INTERNAL AND EXTERNAL
DIAMETER TOLERANCE**

**TOLÉRANCES SUR LES DIAMÈTRES
INTÉRIEURS ET EXTÉRIEURS**

**TOLERANCIAS EN DIÁMETROS
INTERNOS Y EXTERNOS**

NOMINAL DIAMETER DIAMÈTRE NOMINAL DIÁMETRO NOMINAL	Ø D (ISO-Tol. d12)	Ø d (ISO-Tol. D12)
1 - 3 mm	-	+ 0,120 + 0,020
4 - 6 mm	- 0,030 - 0,150	+ 0,150 + 0,030
7 - 10 mm	- 0,040 - 0,190	+ 0,190 + 0,040
11 - 18 mm	- 0,050 - 0,230	+ 0,230 + 0,050
19 - 30 mm	- 0,065 - 0,275	+ 0,275 + 0,065
31 - 50 mm	- 0,080 - 0,330	+ 0,330 + 0,080
51 - 80 mm	- 0,100 - 0,400	+ 0,400 + 0,100
81 - 120 mm	- 0,120 - 0,470	+ 0,470 + 0,120
121 - 180 mm	- 0,145 - 0,545	+ 0,545 + 0,145
181 - 250 mm	- 0,170 - 0,630	+ 0,630 + 0,170

NOTE

Washers type DIN 988 SS for thicknesses over 2,5 mm have grinded surfaces.

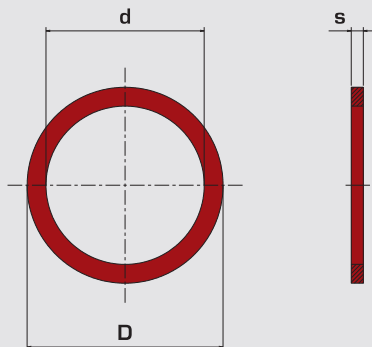
REMARQUE

Les rondelles DIN 988 SS dont l'épaisseur dépasse 2,5 mm ont une surface rectifiée.

NOTA

Las arandelas DIN 988 SS para grosos superiores a 2,5 mm tienen las superficies rectificadas.

SHIM WASHERS
RONDELLES DE CALAGE
 ARANDELAS DE CALCE



DIN 988 PS

TRADED PRODUCTS / PRODUITS COMMERCIALISÉS / PRODUCTOS COMERCIALIZADOS

Dimensions in mm - *Dimensions en mm* - Medidas en mm

DIN 988	∅ d (D12)	∅ D (d12)	s		Kg
PS3	3,00	6,00	0,10	0 / -0,03	0,017
PS3	3,00	6,00	0,15	0 / -0,03	0,025
PS3	3,00	6,00	0,20	0 / -0,04	0,033
PS3	3,00	6,00	0,25	0 / -0,04	0,042
PS3	3,00	6,00	0,30	0 / -0,05	0,050
PS3	3,00	6,00	0,50	0 / -0,05	0,083
PS3	3,00	6,00	1,00	0 / -0,05	0,166
PS4	4,00	8,00	0,10	0 / -0,03	0,030
PS4	4,00	8,00	0,15	0 / -0,03	0,044
PS4	4,00	8,00	0,20	0 / -0,04	0,059
PS4	4,00	8,00	0,30	0 / -0,05	0,100
PS4	4,00	8,00	0,50	0 / -0,05	0,140
PS4	4,00	8,00	1,00	0 / -0,05	0,300
PS5	5,00	10,00	0,10	0 / -0,03	0,046
PS5	5,00	10,00	0,15	0 / -0,03	0,080
PS5	5,00	10,00	0,20	0 / -0,04	0,080
PS5	5,00	10,00	0,25	0 / -0,04	0,100
PS5	5,00	10,00	0,30	0 / -0,05	0,139
PS5	5,00	10,00	0,50	0 / -0,05	0,240
PS5	5,00	10,00	1,00	0 / -0,05	0,440
PS6	6,00	12,00	0,10	0 / -0,03	0,067
PS6	6,00	12,00	0,20	0 / -0,04	0,133
PS6	6,00	12,00	0,25	0 / -0,04	0,166
PS6	6,00	12,00	0,30	0 / -0,05	0,200
PS6	6,00	12,00	0,50	0 / -0,05	0,300
PS6	6,00	12,00	1,00	0 / -0,05	0,700
PS6	6,00	12,00	1,20	0 / -0,05	0,800
PS7	7,00	13,00	0,10	0 / -0,03	0,060
PS7	7,00	13,00	0,20	0 / -0,04	0,148
PS7	7,00	13,00	0,30	0 / -0,05	0,200
PS7	7,00	13,00	0,50	0 / -0,05	0,400
PS7	7,00	13,00	1,00	0 / -0,05	0,700
PS8	8,00	14,00	0,10	0 / -0,03	0,081
PS8	8,00	14,00	0,15	0 / -0,03	0,122
PS8	8,00	14,00	0,20	0 / -0,04	0,163
PS8	8,00	14,00	0,25	0 / -0,04	0,200
PS8	8,00	14,00	0,30	0 / -0,05	0,244
PS8	8,00	14,00	0,50	0 / -0,05	0,400

to continue - à suivre - sigue

Dimensions in mm - *Dimensions en mm* - Medidas en mm

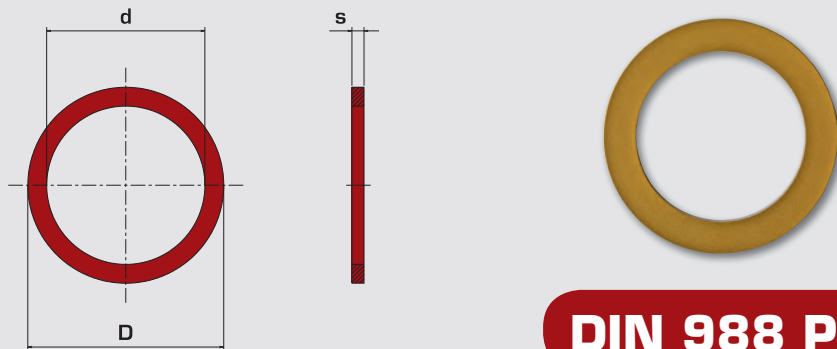
DIN 988	∅ d (D12)	∅ D (d12)	s		Kg
PS8	8,00	14,00	1,00	0 / -0,05	0,800
PS9	9,00	15,00	0,10	0 / -0,03	0,080
PS9	9,00	15,00	0,15	0 / -0,03	0,133
PS9	9,00	15,00	0,20	0 / -0,04	0,177
PS9	9,00	15,00	0,25	0 / -0,04	0,222
PS9	9,00	15,00	0,30	0 / -0,05	0,300
PS9	9,00	15,00	0,50	0 / -0,05	0,500
PS9	9,00	15,00	1,00	0 / -0,05	0,900
PS10	10,00	16,00	0,10	0 / -0,03	0,100
PS10	10,00	16,00	0,15	0 / -0,03	0,144
PS10	10,00	16,00	0,20	0 / -0,04	0,200
PS10	10,00	16,00	0,25	0 / -0,04	0,200
PS10	10,00	16,00	0,30	0 / -0,05	0,300
PS10	10,00	16,00	0,50	0 / -0,05	0,450
PS10	10,00	16,00	1,00	0 / -0,05	0,880
PS10	10,00	16,00	1,20	0 / -0,05	1,154
PS10	10,00	16,00	1,50	0 / -0,05	1,700
PS10	10,00	16,00	2,00	0 / -0,05	1,800
PS11	11,00	17,00	0,10	0 / -0,03	0,104
PS11	11,00	17,00	0,15	0 / -0,03	0,155
PS11	11,00	17,00	0,20	0 / -0,04	0,200
PS11	11,00	17,00	0,25	0 / -0,04	0,300
PS11	11,00	17,00	0,30	0 / -0,05	0,300
PS11	11,00	17,00	0,50	0 / -0,05	0,500
PS11	11,00	17,00	1,00	0 / -0,05	1,035
PS11	11,00	17,00	1,50	0 / -0,05	1,553
PS12	12,00	18,00	0,10	0 / -0,03	0,100
PS12	12,00	18,00	0,15	0 / -0,03	0,166
PS12	12,00	18,00	0,20	0 / -0,04	0,200
PS12	12,00	18,00	0,25	0 / -0,04	0,300
PS12	12,00	18,00	0,30	0 / -0,05	0,300
PS12	12,00	18,00	0,50	0 / -0,05	0,600
PS12	12,00	18,00	1,00	0 / -0,05	1,100
PS12	12,00	18,00	1,20	0 / -0,05	1,290
PS13	13,00	19,00	0,10	0 / -0,03	0,100
PS13	13,00	19,00	0,15	0 / -0,03	0,200
PS13	13,00	19,00	0,20	0 / -0,04	0,200
PS13	13,00	19,00	0,25	0 / -0,04	0,296

to continue - à suivre - sigue

Washer dimensions
Dimensions de la rondelle
 Medidas de la arandela

Kg per 1.000 pieces
Poids en kg de 1.000 pièces
 Kg por 1.000 piezas

SHIM WASHERS
 RONDELLES DE CALAGE
 ARANDELAS DE CALCE



DIN 988 PS

TRADED PRODUCTS / PRODUITS COMMERCIALISÉS / PRODUCTOS COMERCIALIZADOS

Dimensions in mm - Dimensions en mm - Medidas en mm

DIN 988	∅ d (D12)	∅ D (d12)	s		Kg
PS13	13,00	19,00	0,30	0 / -0,05	0,400
PS13	13,00	19,00	0,50	0 / -0,05	0,600
PS13	13,00	19,00	1,00	0 / -0,05	1,200
PS13	13,00	19,00	1,20	0 / -0,05	1,500
PS14	14,00	20,00	0,10	0 / -0,03	0,126
PS14	14,00	20,00	0,15	0 / -0,03	0,200
PS14	14,00	20,00	0,20	0 / -0,04	0,300
PS14	14,00	20,00	0,25	0 / -0,04	0,300
PS14	14,00	20,00	0,30	0 / -0,05	0,400
PS14	14,00	20,00	0,50	0 / -0,05	0,600
PS14	14,00	20,00	1,00	0 / -0,05	1,300
PS14	14,00	20,00	1,20	0 / -0,05	1,400
PS15	15,00	21,00	0,10	0 / -0,03	0,133
PS15	15,00	21,00	0,15	0 / -0,03	0,200
PS15	15,00	21,00	0,20	0 / -0,04	0,300
PS15	15,00	21,00	0,25	0 / -0,04	0,333
PS15	15,00	21,00	0,30	0 / -0,05	0,400
PS15	15,00	21,00	0,50	0 / -0,05	0,700
PS15	15,00	21,00	1,00	0 / -0,05	1,300
PS15	15,00	21,00	1,20	0 / -0,05	1,600
PS15	15,00	21,00	1,50	0 / -0,05	1,800
PS15	15,00	22,00	0,10	0 / -0,03	0,160
PS15	15,00	22,00	0,15	0 / -0,03	0,239
PS15	15,00	22,00	0,20	0 / -0,04	0,300
PS15	15,00	22,00	0,25	0 / -0,04	0,400
PS15	15,00	22,00	0,30	0 / -0,05	0,500
PS15	15,00	22,00	0,50	0 / -0,05	0,800
PS15	15,00	22,00	1,00	0 / -0,05	1,600
PS15	15,00	22,00	1,20	0 / -0,05	1,900
PS16	16,00	22,00	0,10	0 / -0,03	0,160
PS16	16,00	22,00	0,15	0 / -0,03	0,200
PS16	16,00	22,00	0,20	0 / -0,04	0,281
PS16	16,00	22,00	0,25	0 / -0,04	0,300
PS16	16,00	22,00	0,30	0 / -0,05	0,400
PS16	16,00	22,00	0,50	0 / -0,05	0,700
PS16	16,00	22,00	1,00	0 / -0,05	1,400
PS16	16,00	22,00	1,20	0 / -0,05	1,700
PS16	16,00	22,00	2,00	0 / -0,05	2,800

Rev.001 - 27.11.2012

to continue - à suivre - sigue

Dimensions in mm - Dimensions en mm - Medidas en mm

DIN 988	∅ d (D12)	∅ D (d12)	s		Kg
PS17	17,00	24,00	0,10	0 / -0,03	0,200
PS17	17,00	24,00	0,15	0 / -0,03	0,300
PS17	17,00	24,00	0,20	0 / -0,04	0,300
PS17	17,00	24,00	0,25	0 / -0,04	0,400
PS17	17,00	24,00	0,30	0 / -0,05	0,500
PS17	17,00	24,00	0,50	0 / -0,05	0,900
PS17	17,00	24,00	1,00	0 / -0,05	1,800
PS17	17,00	24,00	1,20	0 / -0,05	2,100
PS18	18,00	25,00	0,10	0 / -0,03	0,200
PS18	18,00	25,00	0,15	0 / -0,03	0,300
PS18	18,00	25,00	0,20	0 / -0,04	0,400
PS18	18,00	25,00	0,25	0 / -0,04	0,500
PS18	18,00	25,00	0,30	0 / -0,05	0,600
PS18	18,00	25,00	0,50	0 / -0,05	0,900
PS18	18,00	25,00	1,00	0 / -0,05	1,900
PS18	18,00	25,00	1,20	0 / -0,05	2,000
PS18	18,00	25,00	1,50	0 / -0,05	2,400
PS19	19,00	26,00	0,10	0 / -0,03	0,200
PS19	19,00	26,00	0,15	0 / -0,03	0,300
PS19	19,00	26,00	0,20	0 / -0,04	0,400
PS19	19,00	26,00	0,25	0 / -0,04	0,500
PS19	19,00	26,00	0,30	0 / -0,05	0,600
PS19	19,00	26,00	0,50	0 / -0,05	1,000
PS19	19,00	26,00	1,00	0 / -0,05	1,900
PS19	19,00	26,00	1,20	0 / -0,05	2,300
PS20	20,00	28,00	0,10	0 / -0,03	0,200
PS20	20,00	28,00	0,15	0 / -0,03	0,400
PS20	20,00	28,00	0,20	0 / -0,04	0,500
PS20	20,00	28,00	0,25	0 / -0,04	0,600
PS20	20,00	28,00	0,30	0 / -0,05	0,700
PS20	20,00	28,00	0,50	0 / -0,05	1,200
PS20	20,00	28,00	1,00	0 / -0,05	2,200
PS20	20,00	28,00	1,20	0 / -0,05	2,800
PS20	20,00	28,00	1,50	0 / -0,05	3,500
PS20	20,00	28,00	2,00	0 / -0,05	4,400
PS20	22,00	30,00	0,10	0 / -0,03	0,300
PS22	22,00	30,00	0,15	0 / -0,03	0,400
PS22	22,00	30,00	0,20	0 / -0,04	0,500

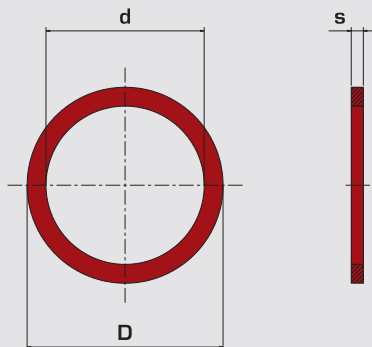
Rev.001 - 27.11.2012

to continue - à suivre - sigue

Washer dimensions
 Dimensions de la rondelle
 Medidas de la arandela

Kg per 1.000 pieces
 Poids en kg de 1.000 pièces
 Kg por 1.000 piezas

SHIM WASHERS
RONDELLES DE CALAGE
 ARANDELAS DE CALCE



DIN 988 PS

TRADED PRODUCTS / PRODUITS COMMERCIALISÉS / PRODUCTOS COMERCIALIZADOS

Dimensions in mm - *Dimensions en mm* - Medidas en mm

DIN 988	∅ d (D12)	∅ D (d12)	s		Kg
PS22	22,00	30,00	0,25	0 / -0,04	0,600
PS22	22,00	30,00	0,30	0 / -0,05	0,800
PS22	22,00	30,00	0,50	0 / -0,05	1,300
PS22	22,00	30,00	1,00	0 / -0,05	2,600
PS22	22,00	30,00	1,20	0 / -0,05	3,100
PS22	22,00	30,00	1,50	0 / -0,05	3,900
PS22	22,00	32,00	0,10	0 / -0,03	0,300
PS22	22,00	32,00	0,15	0 / -0,03	0,450
PS22	22,00	32,00	0,20	0 / -0,04	0,700
PS22	22,00	32,00	0,25	0 / -0,04	0,800
PS22	22,00	32,00	0,30	0 / -0,05	1,000
PS22	22,00	32,00	0,50	0 / -0,05	1,700
PS22	22,00	32,00	1,00	0 / -0,05	3,300
PS22	22,00	32,00	1,20	0 / -0,05	4,000
PS22	22,00	32,00	1,50	0 / -0,05	5,000
PS25	25,00	35,00	0,10	0 / -0,03	0,400
PS25	25,00	35,00	0,15	0 / -0,03	0,500
PS25	25,00	35,00	0,20	0 / -0,04	0,700
PS25	25,00	35,00	0,25	0 / -0,04	0,900
PS25	25,00	35,00	0,30	0 / -0,05	1,100
PS25	25,00	35,00	0,50	0 / -0,05	1,900
PS25	25,00	35,00	1,00	0 / -0,05	3,400
PS25	25,00	35,00	1,20	0 / -0,05	4,400
PS25	25,00	35,00	1,50	0 / -0,05	4,800
PS25	25,00	36,00	0,10	0 / -0,03	0,400
PS25	25,00	36,00	0,15	0 / -0,03	0,500
PS25	25,00	36,00	0,20	0 / -0,04	0,800
PS25	25,00	36,00	0,25	0 / -0,04	1,000
PS25	25,00	36,00	0,30	0 / -0,05	1,200
PS25	25,00	36,00	0,50	0 / -0,05	2,100
PS25	25,00	36,00	1,00	0 / -0,05	4,100
PS25	25,00	36,00	1,20	0 / -0,05	5,200
PS25	25,00	36,00	1,50	0 / -0,05	6,202
PS26	26,00	37,00	0,10	0 / -0,03	0,400
PS26	26,00	37,00	0,15	0 / -0,03	0,600
PS26	26,00	37,00	0,20	0 / -0,04	0,900
PS26	26,00	37,00	0,25	0 / -0,04	1,100
PS26	26,00	37,00	0,30	0 / -0,05	1,300

to continue - à suivre - sigue

Dimensions in mm - *Dimensions en mm* - Medidas en mm

DIN 988	∅ d (D12)	∅ D (d12)	s		Kg
PS26	26,00	37,00	0,50	0 / -0,05	2,100
PS26	26,00	37,00	1,00	0 / -0,05	4,300
PS26	26,00	37,00	1,20	0 / -0,05	5,200
PS26	26,00	37,00	1,50	0 / -0,05	6,400
PS28	28,00	40,00	0,10	0 / -0,03	0,500
PS28	28,00	40,00	0,15	0 / -0,03	0,800
PS28	28,00	40,00	0,20	0 / -0,04	1,000
PS28	28,00	40,00	0,25	0 / -0,04	1,300
PS28	28,00	40,00	0,30	0 / -0,05	1,500
PS28	28,00	40,00	0,50	0 / -0,05	2,500
PS28	28,00	40,00	1,00	0 / -0,05	5,000
PS28	28,00	40,00	1,20	0 / -0,05	6,000
PS28	28,00	40,00	1,50	0 / -0,05	7,500
PS28	28,00	40,00	2,00	0 / -0,05	8,200
PS30	30,00	42,00	0,10	0 / -0,03	0,500
PS30	30,00	42,00	0,15	0 / -0,03	0,800
PS30	30,00	42,00	0,20	0 / -0,04	1,100
PS30	30,00	42,00	0,25	0 / -0,04	1,300
PS30	30,00	42,00	0,30	0 / -0,05	1,400
PS30	30,00	42,00	0,50	0 / -0,05	2,700
PS30	30,00	42,00	1,00	0 / -0,05	5,190
PS30	30,00	42,00	1,20	0 / -0,05	6,400
PS30	30,00	42,00	1,50	0 / -0,05	8,000
PS30	30,00	42,00	2,00	0 / -0,05	9,900
PS32	32,00	45,00	0,10	0 / -0,03	0,600
PS32	32,00	45,00	0,15	0 / -0,03	0,800
PS32	32,00	45,00	0,20	0 / -0,04	1,200
PS32	32,00	45,00	0,25	0 / -0,04	1,600
PS32	32,00	45,00	0,30	0 / -0,05	1,900
PS32	32,00	45,00	0,50	0 / -0,05	3,100
PS32	32,00	45,00	1,00	0 / -0,05	6,200
PS32	32,00	45,00	1,20	0 / -0,05	7,400
PS32	32,00	45,00	1,50	0 / -0,05	9,300
PS32	32,00	45,00	2,00	0 / -0,05	12,400
PS35	35,00	45,00	0,10	0 / -0,03	0,450
PS35	35,00	45,00	0,15	0 / -0,03	0,800
PS35	35,00	45,00	0,20	0 / -0,04	1,000
PS35	35,00	45,00	0,25	0 / -0,04	1,200

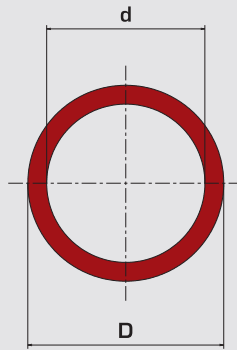
to continue - à suivre - sigue

Washer dimensions
Dimensions de la rondelle
 Medidas de la arandela

Kg per 1.000 pieces
Poids en kg de 1.000 pièces
 Kg por 1.000 piezas

SHIM WASHERS
 RONDELLES DE CALAGE
 ARANDELAS DE CALCE

159



DIN 988 PS

TRADED PRODUCTS / PRODUITS COMMERCIALISÉS / PRODUCTOS COMERCIALIZADOS

Dimensions in mm - Dimensions en mm - Medidas en mm

DIN 988	Ø d (D12)	Ø D (d12)	s		Kg
PS35	35,00	45,00	0,30	0 / -0,05	1,500
PS35	35,00	45,00	0,50	0 / -0,05	2,500
PS35	35,00	45,00	1,00	0 / -0,05	5,000
PS35	35,00	45,00	1,20	0 / -0,05	5,900
PS35	35,00	45,00	1,50	0 / -0,05	7,400
PS35	35,00	45,00	2,00	0 / -0,05	9,500
PS36	36,00	45,00	0,10	0 / -0,03	0,500
PS36	36,00	45,00	0,15	0 / -0,03	0,674
PS36	36,00	45,00	0,20	0 / -0,04	0,900
PS36	36,00	45,00	0,25	0 / -0,04	1,100
PS36	36,00	45,00	0,30	0 / -0,05	1,400
PS36	36,00	45,00	0,50	0 / -0,05	2,300
PS36	36,00	45,00	1,00	0 / -0,05	4,500
PS36	36,00	45,00	1,20	0 / -0,05	5,600
PS36	36,00	45,00	1,50	0 / -0,05	6,800
PS36	36,00	45,00	2,00	0 / -0,05	8,590
PS37	37,00	47,00	0,10	0 / -0,03	0,500
PS37	37,00	47,00	0,15	0 / -0,03	0,800
PS37	37,00	47,00	0,20	0 / -0,04	1,000
PS37	37,00	47,00	0,25	0 / -0,04	1,200
PS37	37,00	47,00	0,30	0 / -0,05	1,600
PS37	37,00	47,00	0,50	0 / -0,05	2,600
PS37	37,00	47,00	1,00	0 / -0,05	5,200
PS37	37,00	47,00	1,20	0 / -0,05	6,200
PS37	37,00	47,00	1,50	0 / -0,05	7,700
PS37	37,00	47,00	2,00	0 / -0,05	10,300
PS40	40,00	50,00	0,10	0 / -0,03	0,600
PS40	40,00	50,00	0,15	0 / -0,03	0,800
PS40	40,00	50,00	0,20	0 / -0,04	1,100
PS40	40,00	50,00	0,25	0 / -0,04	1,400
PS40	40,00	50,00	0,30	0 / -0,05	1,700
PS40	40,00	50,00	0,50	0 / -0,05	3,000
PS40	40,00	50,00	1,00	0 / -0,05	5,600
PS40	40,00	50,00	1,20	0 / -0,05	6,700
PS40	40,00	50,00	1,50	0 / -0,05	8,300
PS40	40,00	50,00	2,00	0 / -0,05	11,100
PS42	42,00	52,00	0,10	0 / -0,03	0,579
PS42	42,00	52,00	0,15	0 / -0,03	0,840

to continue - à suivre - sigue

Dimensions in mm - Dimensions en mm - Medidas en mm

DIN 988	Ø d (D12)	Ø D (d12)	s		Kg
PS42	42,00	52,00	0,20	0 / -0,04	1,100
PS42	42,00	52,00	0,25	0 / -0,04	1,600
PS42	42,00	52,00	0,30	0 / -0,05	1,700
PS42	42,00	52,00	0,50	0 / -0,05	3,070
PS42	42,00	52,00	1,00	0 / -0,05	5,800
PS42	42,00	52,00	1,20	0 / -0,05	6,900
PS42	42,00	52,00	1,50	0 / -0,05	8,700
PS42	42,00	52,00	2,00	0 / -0,05	11,500
PS45	45,00	55,00	0,10	0 / -0,03	0,600
PS45	45,00	55,00	0,15	0 / -0,03	0,900
PS45	45,00	55,00	0,20	0 / -0,04	1,200
PS45	45,00	55,00	0,25	0 / -0,04	1,500
PS45	45,00	55,00	0,30	0 / -0,05	1,600
PS45	45,00	55,00	0,50	0 / -0,05	2,790
PS45	45,00	55,00	1,00	0 / -0,05	6,200
PS45	45,00	55,00	1,20	0 / -0,05	7,400
PS45	45,00	55,00	1,50	0 / -0,05	9,300
PS45	45,00	55,00	2,00	0 / -0,05	12,400
PS45	45,00	56,00	0,10	0 / -0,03	0,700
PS45	45,00	56,00	0,15	0 / -0,03	1,027
PS45	45,00	56,00	0,20	0 / -0,04	1,400
PS45	45,00	56,00	0,25	0 / -0,04	1,712
PS45	45,00	56,00	0,30	0 / -0,05	2,000
PS45	45,00	56,00	0,50	0 / -0,05	3,400
PS45	45,00	56,00	1,00	0 / -0,05	6,800
PS45	45,00	56,00	1,20	0 / -0,05	8,216
PS45	45,00	56,00	1,50	0 / -0,05	10,200
PS45	45,00	56,00	2,00	0 / -0,05	13,600
PS48	48,00	60,00	0,10	0 / -0,03	0,740
PS48	48,00	60,00	0,15	0 / -0,03	1,198
PS48	48,00	60,00	0,20	0 / -0,04	1,600
PS48	48,00	60,00	0,25	0 / -0,04	1,700
PS48	48,00	60,00	0,30	0 / -0,05	2,400
PS48	48,00	60,00	0,50	0 / -0,05	4,000
PS48	48,00	60,00	1,00	0 / -0,05	7,900
PS48	48,00	60,00	1,20	0 / -0,05	10,300
PS48	48,00	60,00	1,50	0 / -0,05	10,650
PS48	48,00	60,00	2,00	0 / -0,05	16,000

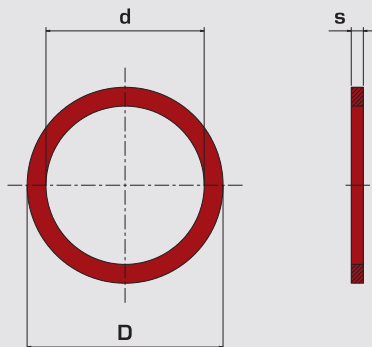
to continue - à suivre - sigue

Washer dimensions
 Dimensions de la rondelle
 Medidas de la arandela

Kg per 1.000 pieces
 Poids en kg de 1.000 pièces
 Kg por 1.000 piezas

7

SHIM WASHERS
RONDELLES DE CALAGE
 ARANDELAS DE CALCE



DIN 988 PS

TRADED PRODUCTS / PRODUITS COMMERCIALISÉS / PRODUCTOS COMERCIALIZADOS

Dimensions in mm - *Dimensions en mm* - Medidas en mm

DIN 988	Ø d (D12)	Ø D (d12)	s		Kg
PS50	50,00	62,00	0,10	0 / -0,03	0,800
PS50	50,00	62,00	0,15	0 / -0,03	1,300
PS50	50,00	62,00	0,20	0 / -0,04	1,700
PS50	50,00	62,00	0,25	0 / -0,04	2,100
PS50	50,00	62,00	0,30	0 / -0,05	2,500
PS50	50,00	62,00	0,50	0 / -0,05	4,400
PS50	50,00	62,00	1,00	0 / -0,05	8,300
PS50	50,00	62,00	1,20	0 / -0,05	10,000
PS50	50,00	62,00	1,50	0 / -0,05	12,400
PS50	50,00	62,00	2,00	0 / -0,05	16,600
PS50	50,00	63,00	0,10	0 / -0,03	0,900
PS50	50,00	63,00	0,15	0 / -0,03	1,200
PS50	50,00	63,00	0,20	0 / -0,04	1,800
PS50	50,00	63,00	0,25	0 / -0,04	2,600
PS50	50,00	63,00	0,30	0 / -0,05	2,700
PS50	50,00	63,00	0,50	0 / -0,05	4,600
PS50	50,00	63,00	1,00	0 / -0,05	9,100
PS50	50,00	63,00	1,20	0 / -0,05	12,400
PS50	50,00	63,00	1,50	0 / -0,05	13,600
PS50	50,00	63,00	2,00	0 / -0,05	18,200
PS52	52,00	65,00	0,10	0 / -0,03	0,900
PS52	52,00	65,00	0,15	0 / -0,03	1,200
PS52	52,00	65,00	0,20	0 / -0,04	1,900
PS52	52,00	65,00	0,25	0 / -0,04	2,500
PS52	52,00	65,00	0,30	0 / -0,05	2,800
PS52	52,00	65,00	0,50	0 / -0,05	4,700
PS52	52,00	65,00	1,00	0 / -0,05	9,400
PS52	52,00	65,00	1,20	0 / -0,05	11,247
PS52	52,00	65,00	1,50	0 / -0,05	14,100
PS52	52,00	65,00	2,00	0 / -0,05	18,800
PS55	55,00	68,00	0,10	0 / -0,03	0,985
PS55	55,00	68,00	0,15	0 / -0,03	1,600
PS55	55,00	68,00	0,20	0 / -0,04	2,000
PS55	55,00	68,00	0,25	0 / -0,04	2,500
PS55	55,00	68,00	0,30	0 / -0,05	3,080
PS55	55,00	68,00	0,50	0 / -0,05	4,900
PS55	55,00	68,00	1,00	0 / -0,05	9,800
PS55	55,00	68,00	1,20	0 / -0,05	13,300

to continue - à suivre - sigue

Dimensions in mm - *Dimensions en mm* - Medidas en mm

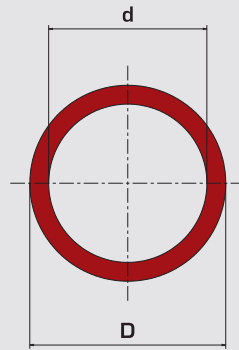
DIN 988	Ø d (D12)	Ø D (d12)	s		Kg
PS55	55,00	68,00	1,50	0 / -0,05	14,000
PS55	55,00	68,00	2,00	0 / -0,05	19,600
PS56	56,00	70,00	0,10	0 / -0,03	1,100
PS56	56,00	70,00	0,15	0 / -0,03	1,631
PS56	56,00	70,00	0,20	0 / -0,04	2,200
PS56	56,00	70,00	0,25	0 / -0,04	3,200
PS56	56,00	70,00	0,30	0 / -0,05	3,300
PS56	56,00	70,00	0,50	0 / -0,05	5,500
PS56	56,00	70,00	1,00	0 / -0,05	10,900
PS56	56,00	70,00	1,20	0 / -0,05	13,044
PS56	56,00	70,00	1,50	0 / -0,05	16,400
PS56	56,00	70,00	2,00	0 / -0,05	21,800
PS56	56,00	72,00	0,10	0 / -0,03	1,300
PS56	56,00	72,00	0,15	0 / -0,03	1,900
PS56	56,00	72,00	0,20	0 / -0,04	2,500
PS56	56,00	72,00	0,25	0 / -0,04	3,200
PS56	56,00	72,00	0,30	0 / -0,05	3,800
PS56	56,00	72,00	0,50	0 / -0,05	6,400
PS56	56,00	72,00	1,00	0 / -0,05	12,700
PS56	56,00	72,00	1,20	0 / -0,05	13,500
PS56	56,00	72,00	1,50	0 / -0,05	19,000
PS56	56,00	72,00	2,00	0 / -0,05	25,400
PS60	60,00	75,00	0,10	0 / -0,03	1,300
PS60	60,00	75,00	0,15	0 / -0,03	1,900
PS60	60,00	75,00	0,20	0 / -0,04	2,496
PS60	60,00	75,00	0,25	0 / -0,04	2,800
PS60	60,00	75,00	0,30	0 / -0,05	3,800
PS60	60,00	75,00	0,50	0 / -0,05	6,300
PS60	60,00	75,00	1,00	0 / -0,05	14,000
PS60	60,00	75,00	1,20	0 / -0,05	15,000
PS60	60,00	75,00	1,50	0 / -0,05	18,700
PS60	60,00	75,00	2,00	0 / -0,05	24,000
PS63	63,00	80,00	0,10	0 / -0,03	1,500
PS63	63,00	80,00	0,15	0 / -0,03	2,300
PS63	63,00	80,00	0,20	0 / -0,04	3,000
PS63	63,00	80,00	0,30	0 / -0,05	4,500
PS63	63,00	80,00	0,50	0 / -0,05	7,000
PS63	63,00	80,00	1,00	0 / -0,05	15,000

to continue - à suivre - sigue

■ Washer dimensions
Dimensions de la rondelle
 Medidas de la arandela

■ Kg per 1.000 pieces
Poids en kg de 1.000 pièces
 Kg por 1.000 piezas

SHIM WASHERS
RONDELLES DE CALAGE
ARANDELAS DE CALCE



DIN 988 PS

TRADED PRODUCTS / PRODUITS COMMERCIALISÉS / PRODUCTOS COMERCIALIZADOS

Dimensions in mm - Dimensions en mm - Medidas en mm

DIN 988	Ø d (D12)	Ø D (d12)	s		Kg
PS63	63,00	80,00	1,20	0 / -0,05	17,600
PS63	63,00	80,00	1,50	0 / -0,05	22,500
PS63	63,00	80,00	2,00	0 / -0,05	30,000
PS65	65,00	85,00	0,10	0 / -0,03	1,600
PS65	65,00	85,00	0,15	0 / -0,03	2,700
PS65	65,00	85,00	0,20	0 / -0,04	3,700
PS65	65,00	85,00	0,25	0 / -0,04	4,600
PS65	65,00	85,00	0,30	0 / -0,05	5,546
PS65	65,00	85,00	0,50	0 / -0,05	9,300
PS65	65,00	85,00	1,00	0 / -0,05	18,500
PS65	65,00	85,00	1,20	0 / -0,05	21,200
PS65	65,00	85,00	1,50	0 / -0,05	27,700
PS65	65,00	85,00	2,00	0 / -0,05	37,000
PS70	70,00	90,00	0,10	0 / -0,03	2,000
PS70	70,00	90,00	0,15	0 / -0,03	2,780
PS70	70,00	90,00	0,20	0 / -0,04	3,900
PS70	70,00	90,00	0,25	0 / -0,04	4,900
PS70	70,00	90,00	0,30	0 / -0,05	5,900
PS70	70,00	90,00	0,50	0 / -0,05	9,900
PS70	70,00	90,00	1,00	0 / -0,05	19,700
PS70	70,00	90,00	1,20	0 / -0,05	26,500
PS70	70,00	90,00	1,50	0 / -0,05	29,500
PS70	70,00	90,00	2,00	0 / -0,05	39,400
PS75	75,00	95,00	0,10	0 / -0,03	2,100
PS75	75,00	95,00	0,15	0 / -0,03	2,690
PS75	75,00	95,00	0,20	0 / -0,04	4,200
PS75	75,00	95,00	0,25	0 / -0,04	5,200
PS75	75,00	95,00	0,30	0 / -0,05	5,650
PS75	75,00	95,00	0,50	0 / -0,05	9,810
PS75	75,00	95,00	1,00	0 / -0,05	20,800
PS75	75,00	95,00	1,20	0 / -0,05	28,900
PS75	75,00	95,00	1,50	0 / -0,05	31,400
PS75	75,00	95,00	2,00	0 / -0,05	41,800
PS80	80,00	100,00	0,10	0 / -0,03	2,200
PS80	80,00	100,00	0,15	0 / -0,03	3,300
PS80	80,00	100,00	0,20	0 / -0,04	4,400
PS80	80,00	100,00	0,25	0 / -0,04	5,600
PS80	80,00	100,00	0,30	0 / -0,05	6,700

to continue - à suivre - sigue

Dimensions in mm - Dimensions en mm - Medidas en mm

DIN 988	Ø d (D12)	Ø D (d12)	s		Kg
PS80	80,00	100,00	0,50	0 / -0,05	11,100
PS80	80,00	100,00	1,00	0 / -0,05	22,200
PS80	80,00	100,00	1,20	0 / -0,05	26,600
PS80	80,00	100,00	1,50	0 / -0,05	33,300
PS80	80,00	100,00	2,00	0 / -0,05	44,400
PS85	85,00	105,00	0,10	0 / -0,03	2,300
PS85	85,00	105,00	0,15	0 / -0,03	3,500
PS85	85,00	105,00	0,20	0 / -0,04	4,700
PS85	85,00	105,00	0,25	0 / -0,04	5,100
PS85	85,00	105,00	0,30	0 / -0,05	7,100
PS85	85,00	105,00	0,50	0 / -0,05	11,700
PS85	85,00	105,00	1,00	0 / -0,05	23,400
PS85	85,00	105,00	1,20	0 / -0,05	27,800
PS85	85,00	105,00	1,50	0 / -0,05	32,300
PS85	85,00	105,00	2,00	0 / -0,05	46,833
PS90	90,00	110,00	0,10	0 / -0,03	2,000
PS90	90,00	110,00	0,15	0 / -0,03	3,800
PS90	90,00	110,00	0,20	0 / -0,04	4,900
PS90	90,00	110,00	0,25	0 / -0,04	5,600
PS90	90,00	110,00	0,30	0 / -0,05	7,400
PS90	90,00	110,00	0,50	0 / -0,05	12,400
PS90	90,00	110,00	1,00	0 / -0,05	24,700
PS90	90,00	110,00	1,20	0 / -0,05	30,000
PS90	90,00	110,00	1,50	0 / -0,05	37,100
PS90	90,00	110,00	2,00	0 / -0,05	49,400
PS95	95,00	115,00	0,10	0 / -0,03	2,600
PS95	95,00	115,00	0,15	0 / -0,03	3,900
PS95	95,00	115,00	0,20	0 / -0,04	5,200
PS95	95,00	115,00	0,25	0 / -0,04	6,300
PS95	95,00	115,00	0,30	0 / -0,05	7,800
PS95	95,00	115,00	0,50	0 / -0,05	13,000
PS95	95,00	115,00	1,00	0 / -0,05	25,900
PS95	95,00	115,00	1,20	0 / -0,05	28,700
PS95	95,00	115,00	1,50	0 / -0,05	38,800
PS95	95,00	115,00	2,00	0 / -0,05	51,800
PS100	100,00	120,00	0,10	0 / -0,03	2,700
PS100	100,00	120,00	0,15	0 / -0,03	4,100
PS100	100,00	120,00	0,20	0 / -0,04	5,020

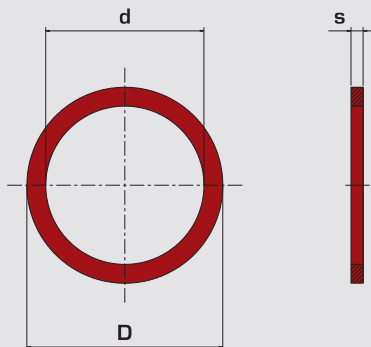
to continue - à suivre - sigue

Washer dimensions
 Dimensions de la rondelle
 Medidas de la arandela

Kg per 1.000 pieces
 Poids en kg de 1.000 pièces
 Kg por 1.000 piezas



SHIM WASHERS
RONDELLES DE CALAGE
 ARANDELAS DE CALCE



DIN 988 PS

TRADED PRODUCTS / PRODUITS COMMERCIALISÉS / PRODUCTOS COMERCIALIZADOS

Dimensions in mm - Dimensions en mm - Medidas en mm

DIN 988	∅ d (D12)	∅ D (d12)	s		Kg
PS100	100,00	120,00	0,25	0 / -0,04	6,800
PS100	100,00	120,00	0,30	0 / -0,05	8,000
PS100	100,00	120,00	0,50	0 / -0,05	13,600
PS100	100,00	120,00	1,00	0 / -0,05	27,200
PS100	100,00	120,00	1,20	0 / -0,05	31,200
PS100	100,00	120,00	1,50	0 / -0,05	40,800
PS100	100,00	120,00	2,00	0 / -0,05	51,200
PS100	100,00	125,00	0,10	0 / -0,03	3,500
PS100	100,00	125,00	0,15	0 / -0,03	5,500
PS100	100,00	125,00	0,20	0 / -0,04	6,900
PS100	100,00	125,00	0,25	0 / -0,04	8,800
PS100	100,00	125,00	0,30	0 / -0,05	10,400
PS100	100,00	125,00	0,50	0 / -0,05	17,300
PS100	100,00	125,00	1,00	0 / -0,05	34,700
PS105	105,00	130,00	0,10	0 / -0,03	3,600
PS105	105,00	130,00	0,15	0 / -0,03	4,500
PS105	105,00	130,00	0,20	0 / -0,04	6,400
PS105	105,00	130,00	0,25	0 / -0,04	9,000
PS105	105,00	130,00	0,30	0 / -0,05	10,800
PS105	105,00	130,00	0,50	0 / -0,05	18,100
PS105	105,00	130,00	1,00	0 / -0,05	36,200
PS110	110,00	140,00	0,10	0 / -0,03	4,600
PS110	110,00	140,00	0,15	0 / -0,03	7,000
PS110	110,00	140,00	0,20	0 / -0,04	9,200
PS110	110,00	140,00	0,25	0 / -0,04	11,554
PS110	110,00	140,00	0,30	0 / -0,05	13,900
PS110	110,00	140,00	0,50	0 / -0,05	23,100
PS110	110,00	140,00	1,00	0 / -0,05	46,200
PS120	120,00	150,00	0,10	0 / -0,03	5,000
PS120	120,00	150,00	0,15	0 / -0,03	8,000
PS120	120,00	150,00	0,20	0 / -0,04	10,000
PS120	120,00	150,00	0,25	0 / -0,04	12,300
PS120	120,00	150,00	0,30	0 / -0,05	15,000
PS120	120,00	150,00	0,50	0 / -0,05	25,000
PS120	120,00	150,00	1,00	0 / -0,05	50,000
PS130	130,00	160,00	0,10	0 / -0,03	5,400
PS130	130,00	160,00	0,15	0 / -0,03	9,000
PS130	130,00	160,00	0,20	0 / -0,04	10,700

to continue - à suivre - sigue

Dimensions in mm - Dimensions en mm - Medidas en mm

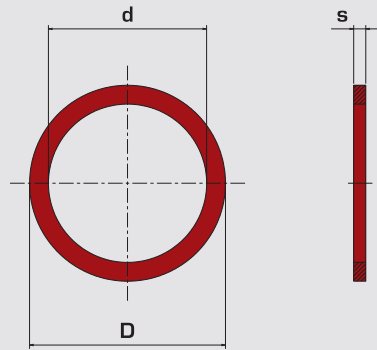
DIN 988	∅ d (D12)	∅ D (d12)	s		Kg
PS130	130,00	160,00	0,25	0 / -0,04	12,400
PS130	130,00	160,00	0,30	0 / -0,05	16,100
PS130	130,00	160,00	0,50	0 / -0,05	26,800
PS130	130,00	160,00	1,00	0 / -0,05	53,600
PS140	140,00	170,00	0,10	0 / -0,03	5,700
PS140	140,00	170,00	0,15	0 / -0,03	8,596
PS140	140,00	170,00	0,20	0 / -0,04	11,500
PS140	140,00	170,00	0,25	0 / -0,04	16,500
PS140	140,00	170,00	0,30	0 / -0,05	17,200
PS140	140,00	170,00	0,50	0 / -0,05	28,500
PS140	140,00	170,00	1,00	0 / -0,05	57,300
PS150	150,00	180,00	0,10	0 / -0,03	6,100
PS150	150,00	180,00	0,15	0 / -0,03	10,000
PS150	150,00	180,00	0,20	0 / -0,04	12,200
PS150	150,00	180,00	0,25	0 / -0,04	17,900
PS150	150,00	180,00	0,30	0 / -0,05	17,060
PS150	150,00	180,00	0,50	0 / -0,05	30,500
PS150	150,00	180,00	1,00	0 / -0,05	61,000
PS160	160,00	190,00	0,10	0 / -0,03	6,500
PS160	160,00	190,00	0,15	0 / -0,03	11,200
PS160	160,00	190,00	0,20	0 / -0,04	12,900
PS160	160,00	190,00	0,25	0 / -0,04	16,500
PS160	160,00	190,00	0,30	0 / -0,05	19,400
PS160	160,00	190,00	0,50	0 / -0,05	32,300
PS160	160,00	190,00	1,00	0 / -0,05	64,700
PS170	170,00	200,00	0,10	0 / -0,03	6,900
PS170	170,00	200,00	0,15	0 / -0,03	12,300
PS170	170,00	200,00	0,20	0 / -0,04	13,700
PS170	170,00	200,00	0,25	0 / -0,04	18,800
PS170	170,00	200,00	0,30	0 / -0,05	20,600
PS170	170,00	200,00	0,50	0 / -0,05	34,300
PS170	170,00	200,00	1,00	0 / -0,05	68,500

■ Washer dimensions
Dimensions de la rondelle
 Medidas de la arandela

■ Kg per 1.000 pieces
Poids en kg de 1.000 pièces
 Kg por 1.000 piezas

SUPPORT WASHERS
RONDELLES D'APPUI
ARANDELAS DE APOYO

163



DIN 988 SS

TRADED PRODUCTS / PRODUITS COMMERCIALISÉS / PRODUCTOS COMERCIALIZADOS

Dimensions in mm - Dimensions en mm - Medidas en mm

DIN 988	Ø d (D12)	Ø D (d12)	s		Kg
SS3	3,00	6,00	1,00	0 / -0,05	0,200
SS4	4,00	8,00	1,00	0 / -0,05	0,270
SS5	5,00	10,00	1,00	0 / -0,05	0,440
SS13	6,00	12,00	1,20	0 / -0,05	0,800
SS14	7,00	13,00	1,20	0 / -0,05	0,900
SS14	8,00	14,00	1,20	0 / -0,05	1,000
SS14	9,00	15,00	1,20	0 / -0,05	1,100
SS14	10,00	16,00	1,20	0 / -0,05	1,200
SS14	11,00	17,00	1,20	0 / -0,05	1,200
SS14	12,00	18,00	1,20	0 / -0,05	1,220
SS14	13,00	19,00	1,50	0 / -0,05	1,800
SS14	14,00	20,00	1,50	0 / -0,05	1,700
SS15	15,00	21,00	1,50	0 / -0,05	1,800
SS15	15,00	22,00	1,50	0 / -0,05	2,100
SS16	16,00	22,00	1,50	0 / -0,05	1,900
SS17	17,00	24,00	1,50	0 / -0,05	2,380
SS18	18,00	25,00	1,50	0 / -0,05	2,800
SS19	19,00	26,00	1,50	0 / -0,05	2,900
SS20	20,00	28,00	2,00	0 / -0,05	4,700
SS22	22,00	30,00	2,00	0 / -0,05	5,100
SS22	22,00	32,00	2,00	0 / -0,05	6,200
SS25	25,00	35,00	2,00	0 / -0,05	7,400
SS25	25,00	36,00	2,00	0 / -0,05	8,300
SS26	26,00	37,00	2,00	0 / -0,05	8,600
SS28	28,00	40,00	2,00	0 / -0,05	9,600
SS30	30,00	42,00	2,50	0 / -0,05	12,440
SS32	32,00	45,00	2,50	0 / -0,05	14,000
SS35	35,00	45,00	2,50	0 / -0,05	11,420
SS36	36,00	45,00	2,50	0 / -0,05	11,300
SS37	37,00	47,00	2,50	0 / -0,05	12,900
SS40	40,00	50,00	2,50	0 / -0,05	12,540
SS42	42,00	52,00	2,50	0 / -0,05	14,500
SS45	45,00	55,00	3,00	0 / -0,06	16,620
SS45	45,00	56,00	3,00	0 / -0,06	19,060
SS48	48,00	60,00	3,00	0 / -0,06	23,700
SS50	50,00	62,00	3,00	0 / -0,06	22,000
SS50	50,00	63,00	3,00	0 / -0,06	26,000
SS52	52,00	65,00	3,00	0 / -0,06	26,240

REV.000 - 27.08.2012

Dimensions in mm - Dimensions en mm - Medidas en mm

DIN 988	Ø d (D12)	Ø D (d12)	s		Kg
SS55	55,00	68,00	3,00	0 / -0,06	29,300
SS56	56,00	70,00	3,00	0 / -0,06	32,700
SS56	56,00	72,00	3,00	0 / -0,06	38,000
SS60	60,00	75,00	3,00	0 / -0,06	37,000
SS63	63,00	80,00	3,00	0 / -0,06	45,000
SS65	65,00	85,00	3,50	0 / -0,06	63,000
SS70	70,00	90,00	3,50	0 / -0,06	69,000
SS75	75,00	95,00	3,50	0 / -0,06	73,200
SS80	80,00	100,00	3,50	0 / -0,06	73,000
SS85	85,00	105,00	3,50	0 / -0,06	82,000
SS90	90,00	110,00	3,50	0 / -0,06	86,500
SS95	95,00	115,00	3,50	0 / -0,06	90,700
SS100	100,00	120,00	3,50	0 / -0,06	95,200
SS100	100,00	125,00	3,50	0 / -0,06	122,000
SS105	105,00	130,00	3,50	0 / -0,06	127,000
SS110	110,00	140,00	3,50	0 / -0,06	156,240
SS120	120,00	150,00	3,50	0 / -0,06	175,000
SS130	130,00	160,00	3,50	0 / -0,06	188,000
SS140	140,00	170,00	3,50	0 / -0,06	201,000
SS150	150,00	180,00	3,50	0 / -0,06	214,000
SS160	160,00	190,00	3,50	0 / -0,06	227,000
SS170	170,00	200,00	3,50	0 / -0,06	240,000

REV.000 - 27.08.2012

to continue - à suivre - sigue

■ Washer dimensions
 Dimensions de la rondelle
 Medidas de la arandela

■ Kg per 1.000 pieces
 Poids en kg de 1.000 pièces
 Kg por 1.000 piezas

7