



**MARTILLOS / HAMMERS / MARTEAUX / HÄMMER / MARTELLI / MARTELOS
МОЛОТКИ И КУВАЛДЫ**

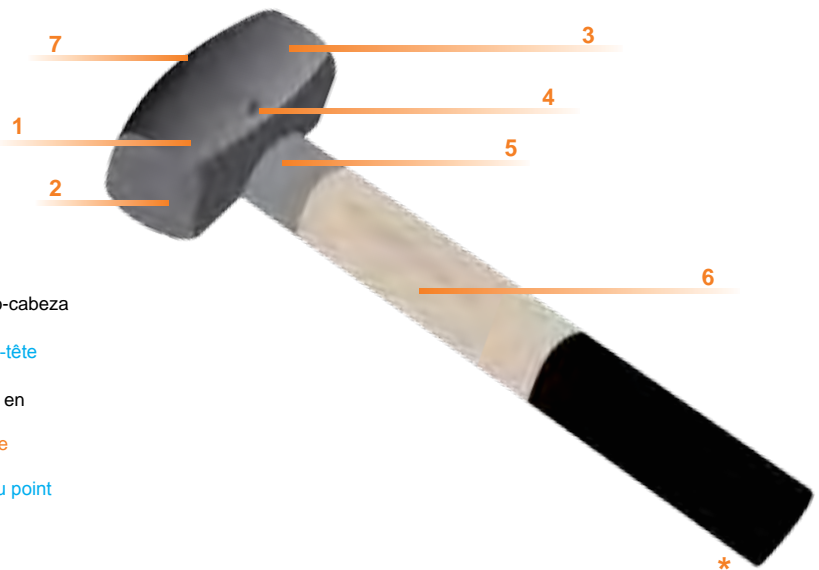
MARTILLOS HAMMERS MARTEAUX

EGA Master ha renovado su gama de martillos con mango de madera y fibra de vidrio para satisfacer la demanda de los usuarios más profesionales. La fijación de la cabeza-mango está reforzada en ambos tipos de martillos, de modo que la cabeza nunca saldrá despedida. Los materiales empleados durante su fabricación garantizan un uso duradero. Por todo ello, lo martillos EGA Master son garantía de calidad en usos industriales.

EGA Master has renewed its range of wooden and fiberglass handles to satisfy the demand from the most professional user. The handle-head fixation is reinforced in both handle types, completely avoiding the disattachment of the head from the handle. Their manufacturing materials guarantee a durable use. For these reasons, EGA Master handles are a quality guarantee for industrial uses.

EGA Master a renouvelé sa gamme de marteaux avec un manche en bois et en fibre pour satisfaire la demande des usagers les plus professionnels. La fixation de la tête-manche est renforcée dans les deux types de marteau, d'un mode que la tête ne sera pas détachée. Les matières utilisées dans leur fabrication garantissent l'usage durable des mêmes. Pour toutes ces raisons, les marteaux EGA Master sont une garantie de qualité des utilisations industrielles.

- 1- Acero especial de alta resistencia
High resistance special steel
Acier spécial de haute résistance
- 2- 50-58HRC en cara de golpeo (ISO 15601)
50-58HRC in impact area (ISO 15601)
50-58HRC sur la face du frappe (ISO 15601)
- 3- Acabado gris martelé
Grey hammer tone finishing
Finition gris martelé
- 4- Pasador de seguridad para unión perfecta mango-cabeza
Safety pin for perfect fixation handle-head
Goupille de sécurité pour une union parfaite manche-tête
- 5- Pieza de refuerzo para evitar la rotura del mango en su punto crítico
Reinforced piece to avoid the breakage of the handle in its critical zone
Pièce de renfort afin d'éviter la rupture du manche au point critique
- 6- Mando de madera de alta calidad
High quality wooden handle
Manche en bois de haute qualité
- 7- Cuña cónica para mejorar la distribución de presión
Conical wedge to improve the pressure distribution
Coin conique pour améliorer la distribution de pression

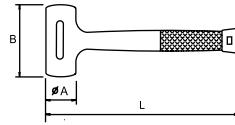


- 1- Acero especial de alta resistencia
High resistance special steel
Acier spécial de haute résistance
- 2- 50-58HRC en cara de golpeo (ISO 15601)
50-58HRC in hitting face (ISO 15601)
50-58HRC sur la face du frappe (ISO 15601)
- 3- Acabado gris martelé
Grey hammer tone
Finition gris martelé
- 4- Mango cónico pasante para unión perfecta con la cabeza
Conical go-through handle for perfect fixation to the head
Manche conique passant pour une union parfaite avec la tête
- 5- Fibra de vidrio ultra-resistente
Ultra-resistant fiberglass
Fibre en verre ultra-résistante
- 6- Exterior del mango en PP y TPR: firmeza y adherencia
Handle outer zone in PP and TPR: strength and adherence
L'extérieur du manche en PP et TPR: fermeté et adhérence

* Disponible a partir de 2012 / Available from 2012 / Disponible à partir de 2012

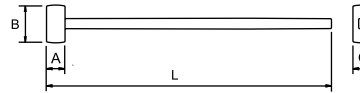
21 MARTILLOS / HAMMERS / MARTEAUX / HÄMMER / MARTELLI / MARTELOS МОЛОТКИ И КУВАЛДЫ

ANTIRREBOTE / DEAD BLOW HAMMER / MARTEAU ANTI REBOND / HAMMER RÜCKSCHLAGFREI / MARTELLO ANTIRIMBALZO MARTELO SEM RICOCHETE / МОТЛОТОК БЕЗ ОТСКОКА

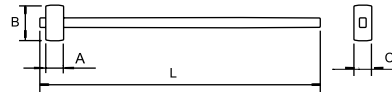


COD	L	∅A	B	Weight	Icon 1	Icon 2
69748	275	40	80	0,5 Lb		
69749	305	45	100	1 Lb		
69750	325	50	110	1,5 Lb	6	1
69751	340	55	120	2 Lb		
69752	360	60	130	3 Lb		
69753	425	65	140	4 Lb		
69754	430	70	150	5 Lb	3	-
69755	430	75	165	6 Lb		

MAZA CUADRADA TIPO ALEMÁN / GERMAN TYPE STONING HAMMER / MASE CARREE TYPE ALLEMAND / STEINSLEGGER / MAZZA MOD ALEMAN / MARRETA QUADRADA MOD. ALEMAN / КУВАЛДА НЕМЕЦКИЙ ТИП ДЛЯ КАМНЯ



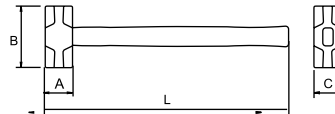
COD	Kg.	Icon 1	L	A	B	C	Icon 2
69640	3	COD.81692	900	56	135	56	1
69641	4			61	145	64	
69642	5			68	151	68	
69643	6			70	165	70	



COD	Kg.	Icon 1	L	A	B	C	Icon 2
69644	3	*CONIC.81737 *RESIN.85981	900	56	135	56	1
69645	4			61	145	64	
69646	5			68	151	68	
69647	6			70	165	70	

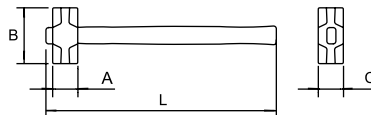
FIBRA DE VIDRIO / FIBERGLASS / FIBRE EN VERRE / FIBRA DI VETRO / FIBERGLASSTIEL / FIBRA DE VIDRO / ФИБЕРГЛАСС

MAZA DE CARAS OCTOGONALES / SLEDGE HAMMER / MASSE OCTOGONALE / STEINSLEGGER / MAZZA OTTOGONALE MARRETA OCTOGONAL / КУВАЛДА КУЗНЕЧНАЯ



COD	Weight	Icon 1	L	A	B	C	Icon 2
69650	4Lb	COD.81693	400	51	136	48	1
69651	6Lb			54	146	51	
69652	8Lb	COD.81694	900	58	161	59	
69653	10Lb			64	173	62	
69654	12Lb			66	180	66	

NEW



COD	Weight	Icon 1	L	A	B	C	Icon 2
68530	4Lb	CONIC.81225	400	51	136	48	1
68531	6Lb			54	146	51	
68532	8Lb	CONIC.81226	900	58	161	59	
68533	10Lb			64	173	62	
68534	12Lb			66	180	66	

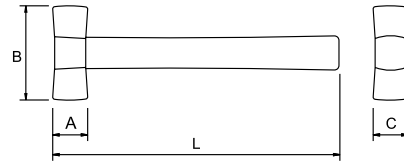
FIBRA DE VIDRIO / FIBERGLASS / FIBRE EN VERRE / FIBRA DI VETRO / FIBERGLASSTIEL / FIBRA DE VIDRO / ФИБЕРГЛАСС

*CONSULTAR CON EGA MASTER LA SELECCIÓN DEL MANGO / CONSULT WITH EGAMASTER THE SELECTION OF THE HANDLE / À CONSULTER AVEC EGA MASTER LA SÉLECTION DE MANCHES



21 MARTILLOS / HAMMERS / MARTEAUX / HÄMMER / MARTELLI / MARTELOS МОЛОТКИ И КУВАЛДЫ

MACETA MOD. ESPAÑOL / SPANISH TYPE STONING HAMMER / MASSETTE ESPAGNOLE / FÄUSTEL / MAZZETA
MOD. SPAGNOLO MARRETA MOD. ESPANHOL / КУВАЛДА ИСПАНСКИЙ ТИП ДЛЯ КАМНЯ



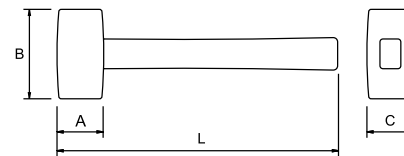
COD	Kg.		L	A	B	C	
69659	0,7	COD.81695	260	33	105	33	6
69660	1	COD.81696	280	37	129	37	6
69661	1,4			41	138	43	



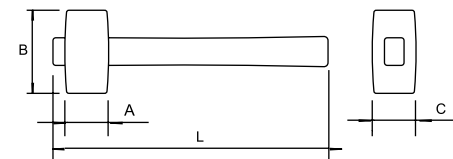
COD	Kg.		L	A	B	C	
69662	0,7	*CONIC.81118 *RESIN.81738	255	33	105	33	6
69663	1	*CONIC.81119 *RESIN.81739	280	37	129	37	6
69664	1,4			41	138	43	

FIBRA DE VIDRIO / FIBERGLASS / FIBRE EN VERRE / FIBRA DI VETRO / FIBERGLASSTIEL
FIBRA DE VIDRO / ФИБЕРГЛАСС

MACETA CUADRADA TIPO ALEMÁN / GERMAN TYPE STONING HAMMER / MASSETTE TYPE ALLEMAND / FÄUSTEL
/ MAZZETA MARRETA / КУВАЛДА НЕМЕЦКИЙ ТИП ДЛЯ КАМНЯ



COD	Kg.		L	A	B	C	
69665	0,8	COD.81697	260	41	95	40	4
69605	1			42	99	43	2
69606	1,25	COD.81698	280	42	99	43	2
69607	1,5	COD.81699					

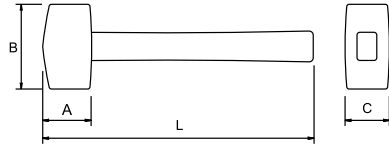


COD	Kg.		L	A	B	C	
69666	0,8	*CONIC.81118 *RESIN.81740	260	41	95	40	4
69667	1			42	99	43	2
69668	1,25	*CONIC.81119 *RESIN.81741	290	42	99	43	2
69669	1,5						

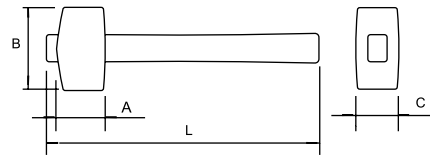
FIBRA DE VIDRIO / FIBERGLASS / FIBRE EN VERRE / FIBRA DI VETRO / FIBERGLASSTIEL
FIBRA DE VIDRO / ФИБЕРГЛАСС

21 MARTILLOS / HAMMERS / MARTEAUX / HÄMMER / MARTELLI / MARTELOS МОЛОТКИ И КУВАЛДЫ

MACETA MODELO INGLÉS / BRITISH TYPE STONING HAMMER / MASSETTE TYPE ANGLAIS / FÄUSTEL / MAZZETA
MOD INGLES / MARRETA MOD. INGLES / КУВАЛДА БРИТАНСКИЙ ТИП ДЛЯ КАМНЯ



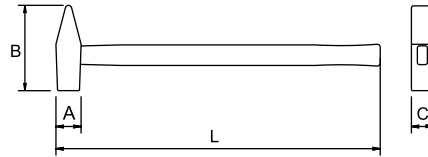
COD							
69671	2,5 Lb	COD.81700	280	45	92	45	1
69672	3 Lb			46	104		



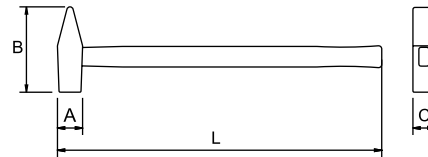
COD							
69673	2,5 Lb	*CONIC.81118	280	45	92	45	1
69674	3 Lb	*RESIN.81742		46	104		

FIBRA DE VIDRIO / FIBERGLASS / FIBRE EN VERRE / FIBRA DI VETRO / FIBERGLASSTIEL
FIBRA DE VIDRO / ФИБЕРГЛАСС

MARTILLO ALEMÁN / GERMAN TYPE MACHINIST'S HAMMER / MARTEAU DE MECANICIEN / SCHLOSSERHAMMER,
DEUTSCHE FORM MARTELLO TEDESCO / MARTELO TIPO ALEMÃO / СЛЕСАРНЫЙ МОЛОТОК НЕМЕЦКИЙ ТИП



COD								
69618	200	COD.81701	275	20	96	21	6	1
69619	300			23	103	23		
69620	400			27	118	28		
69621	500			29	123	31		
69622	600			33	128	32		
69675	800			37	135	37		



COD								
69731	200	COD.81743	255	20	96	21	6	1
69732	300			23	103	23		
69733	400			27	118	28		
69734	500			29	123	31		
69735	600			33	128	32		
69736	800			37	135	37		

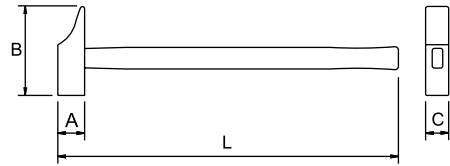
FIBRA DE VIDRIO / FIBERGLASS / FIBRE EN VERRE / FIBRA DI VETRO / FIBERGLASSTIEL
FIBRA DE VIDRO / ФИБЕРГЛАСС

*CONSULTAR CON EGA MASTER LA SELECCIÓN DEL MANGO / CONSULT WITH EGA MASTER THE SELECTION OF THE HANDLE / À CONSULTER AVEC EGA MASTER LA SÉLECTION DE MANCHES

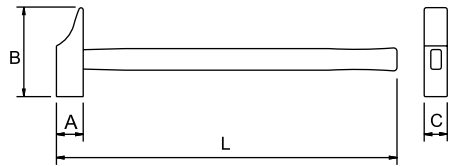
NATO Commercial and Government Entity (NCAGE) Code / Código (NCAGE) OTAN: 8552B

21 MARTILLOS / HAMMERS / MARTEAUX / HÄMMER / MARTELLI / MARTELOS МОЛОТКИ И КУВАЛДЫ

MARTILLO DE EBANISTA / JOINER'S HAMMER / MARTEAU DE MENUISIER / HOLZSCHNITZERHAMMER / MARTELO FALEGNAME MARTELO DE PENNA / СТОЛЯРНЫЙ МОЛОТОК



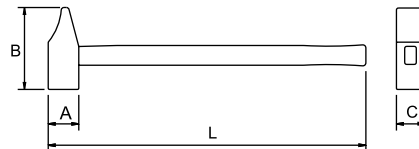
COD	mm		L	A	B	C	gr.		
69601	18			17	88	17	150	6	1
69602	20	COD.81708	270	20	93	19	200		
69603	22			22	97	23	250		
69604	25	COD.81709	300	25	107	24	350		
69681	28			28	116	27	450		
69682	30	COD.81710	310	30	121	29	550		



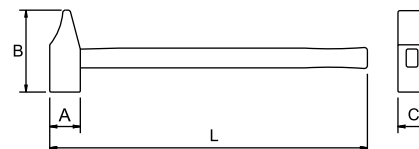
COD	mm		L	A	B	C	gr.		
69684	18			17	88	17	150	6	1
69685	20	COD.81747	250	20	93	19	200		
69686	22			22	97	23	250		
69687	25	COD.81748	278	25	107	24	350		
69688	28			28	116	27	450		
69689	30			30	121	29	550		

FIBRA DE VIDRIO / FIBERGLASS / FIBRE EN VERRE / FIBRA DI VETRO / FIBERGLASSTIEL
FIBRA DE VIDRO / ФИБЕРГЛАСС

MARTILLO RIVOIR / FRENCH TYPE MACHINIST'S HAMMER / MARTEAU RIVOIR / RIVOIR HAMMER / MARTELO RIVOIR / MARTELO PENNA TIPO RIVOIR / СЛЕСАРНЫЙ МОЛОТОК ФРАНЦУЗСКИЙ ТИП



COD	mm		L	A	B	C	gr.		
69691	25	COD.81711	280	22	96	25	250	6	1
69692	30	COD.81712	300	29		30	375		
69693	35			38	102	35	675		
69694	40	COD.81713	350	40	116	40	900		
69695	45			44	124	45	1100		

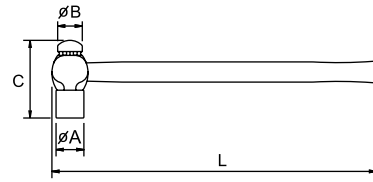


COD	mm		L	A	B	C	gr.		
69738	25	COD.81749	270	22	96	25	250	6	1
69739	30			29		30	375		
69740	35	COD.81750	300	38	102	35	675		
69741	40			40	116	40	900		
69756	45	COD.81751	350	44	124	45	1100		

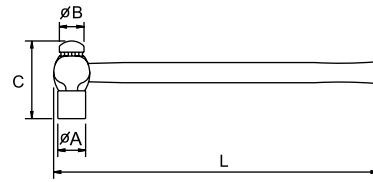
FIBRA DE VIDRIO / FIBERGLASS / FIBRE EN VERRE / FIBRA DI VETRO / FIBERGLASSTIEL
FIBRA DE VIDRO / ФИБЕРГЛАСС

21 MARTILLOS / HAMMERS / MARTEAUX / HÄMMER / MARTELLI / MARTELOS МОЛОТКИ И КУВАЛДЫ

MARTILLO DE BOLA / BALL PEIN HAMMER / MARTEAU À BOULE / SCHLOSSERHAMMER, ENGLISCHE FORM / MARTELO A PALLA MARTELO DE BOLA / МОЛОТОК С ШАРОВОЙ ГОЛОВКОЙ



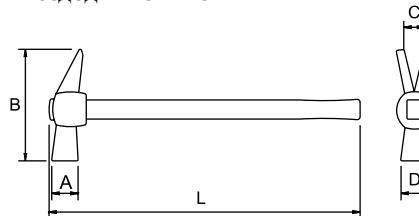
COD	MOD.	gr.	L	øA	øB	C	gr.	gr.
69612	A	COD.81714	280	23	22	80	250	
69613	B	COD.81715	300	30	27	94	350	1
69614	C	COD.81716	320		28	104	500	
69616	E	COD.81717	340	32	30	118	700	1
69617	F	COD.81718	370	39	32	127	1000	



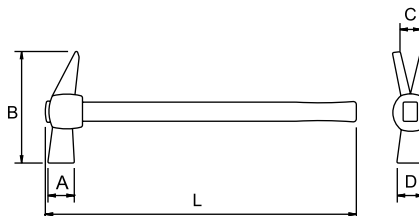
COD	MOD.	gr.	L	øA	øB	C	gr.	gr.
69704	A	COD.81752	270	23	22	80	250	1
69705	B	COD.81753	300	30	27	94	350	
69706	C				28	104	500	1
69707	E			32	30	118	700	
69708	F	COD.81754	340	39	32	127	1000	

FIBRA DE VIDRIO / FIBERGLASS / FIBRE EN VERRE / FIBRA DI VETRO / FIBERGLASSTIEL
FIBRA DE VIDRO / ФИБЕРГЛАСС

MARTILLO DE ENCOFRADOR / SPANISH TYPE CLAW HAMMER / MARTEAU DE COFFREUR / KLAUEN HAMMER
MARTELO CARPENTIERE / MARTELO DE COFRADOR / МОЛОТОК-ГВОЗДОДЕР ИСПАНСКИЙ ТИП



COD	gr.	L	A	B	C	D	gr.	gr.
69711	300	COD.81719	380	23	129	8	26	6
69712	400			29	141	12	29	
69713	500	COD.81720	400		142			1

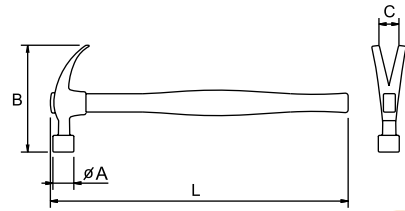


COD	gr.	L	A	B	C	D	gr.	gr.
69715	300			23	129	8	26	6
69716	400	COD.81755	385	29	141	12	29	
69717	500					142		

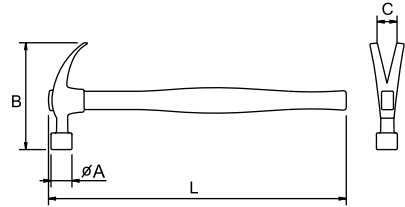
FIBRA DE VIDRIO / FIBERGLASS / FIBRE EN VERRE / FIBRA DI VETRO / FIBERGLASSTIEL
FIBRA DE VIDRO / ФИБЕРГЛАСС

21 MARTILLOS / HAMMERS / MARTEAUX / HÄMMER / MARTELLI / MARTELOS МОЛОТКИ И КУВАЛДЫ

MARTILLO DE UÑA / CLAW HAMMER / MARTEAU D'EMBALLER / KLAUEN HAMMER / MARTELLO CARPENTIERE
MARTELO DE UNHA / МОЛОТОК-ГВОЗДОДЕР



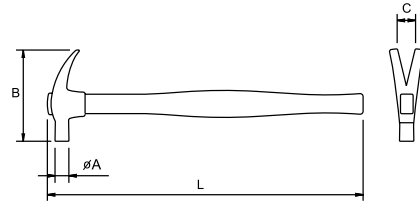
COD	gr.		L	∅A	B	C		
69742	550	COD.81723	320	30	138	7	6	1



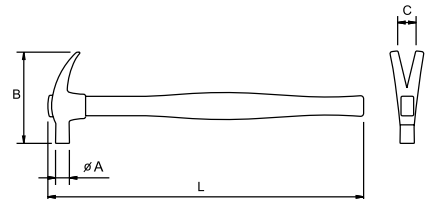
COD	gr.		L	∅A	B	C		
69719	550	COD.81756	330	30	138	7	6	1

FIBRA DE VIDRIO / FIBERGLASS / FIBRE EN VERRE / FIBRA DI VETRO / FIBERGLASSTIEL
FIBRA DE VIDRO / ФИБЕРГЛАСС

MARTILLO DE UÑA MODELO AMERICANO / AMERICAN CLAW HAMMER / MARTEAU D'EMBALLER /
KLAUENHAMMER MARTELLO CARPENTIERE / MARTELO DE UNHA MOD. AMERICANO / МОЛОТОК-ГВОЗДОДЕР
АМЕРИКАНСКИЙ ТИП



COD	mm		L	∅A	B	C	gr.		
69679	21	COD.81724	280	23	102	6	250	6	1
69608	23	COD.81725	300		111		350		
69609	25	COD.81726	320	25	128	450			
69610	27			27	132	525			
69611	29			28	136	600			



COD	mm		L	∅A	B	C	gr.		
69743	21	COD.81757	300	23	102	6	250	6	1
69744	23				111		350		
69745	25	COD.81758	330	25	128	450			
69746	27			27	132	525			
69747	29			28	136	600			

FIBRA DE VIDRIO / FIBERGLASS / FIBRE EN VERRE / FIBRA DI VETRO / FIBERGLASSTIEL
FIBRA DE VIDRO / ФИБЕРГЛАСС

21

MARTILLOS / HAMMERS / MARTEAUX / HÄMMER / MARTELLI / MARTELOS МОЛОТКИ И КУВАЛДЫ



MARTILLO DE UÑA CABEZA CUADRADA / SQUARE HEAD CLAW HAMMER / MARTEAU D'EMBALEUR / KLAUENHAMMER MARTELO A GANCHO / MARTELO DE UNHA BASE QUADRADA / МОЛОТОК-ГВОЗДОДЕР

COD	mm	gr.	mm	mm	mm	mm	mm	gr.	mm	mm
69696	28	COD.81727	310	25	110	9	29	400	6	1

COD	mm	gr.	mm	mm	mm	mm	mm	gr.	mm	mm
69698	28	COD.81760	380	25	110	9	29	400	6	1

FIBRA DE VIDRIO / FIBERGLASS / FIBRE EN VERRE / FIBRA DI VETRO / FIBERGLASSTIEL
FIBRA DE VIDRO / ФИБЕРГЛАСС

MARTILLO DE UÑA / CLAW HAMMER / MARTEAU D'EMBALEUR / KLAUENHAMMER / MARTELO CARPENTIERE / MARTELO DE UNHA / МОЛОТОК-ГВОЗДОДЕР

COD	Oz.	mm	mm	mm	mm	mm	mm	gr.	mm	mm
69680	16	338	29	130	8	29	950	6	1	

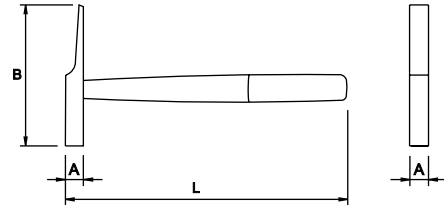
MANGO FORJADO / FORGED HANDLE / MANGUE FORGÉE / GESCHMIEDETER HANDGRIF / MANIGLIA FORGIATA
PUNHO FORJADO / ВЫКОВАННАЯ РУЧКА

MARTILLO MECÁNICO DE PEÑA / ENGINEER'S CROSS PEIN HAMMER / MARTEAU À GARNIR / SCHLOSSERHAMMER / MECCANICO CON PENNA / MECÂNICO DE PENNA / МОЛОТОК-ГВОЗДОДЕР КВАДРАТНЫЙ

COD	gr.	mm	mm	mm	mm	mm	mm	gr.	mm	mm
69700	200	COD.81706	300	20	5	104	22	6	1	
69701	250	COD.81707	320	22	6	117	26			
69702	350			25	6	118	26			

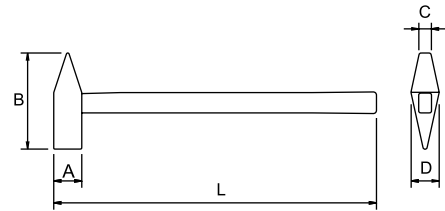
21 MARTILLOS / HAMMERS / MARTEAUX / HÄMMER / MARTELLI / MARTELOS МОЛОТКИ И КУВАЛДЫ

MARTILLO ELECTRICISTA / ELECTRICIAN HAMMER / MARTEAU ELECTRICIEN / HAMMER FÜR ELEKTRIKER / MARTELLO PER ELETTRICISTI / MARTELO DE ELÉCTRICISTA / МОЛОТОК ЭЛЕКТРИКА



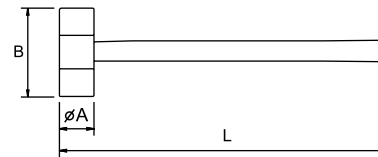
COD	gr.	COD.81708	L	A	B	C		
69600	300	COD.81708	295	18	140	18	6	1

PICO DE CALDERERO / CHIPPING HAMMER / PIC DE CHAUDRONNIER / KESSELSTEINHAMMER / PICCONE DA BATTIRAME / PICADEIRA DE CALDEIREIRO / МОЛОТОК ВЫРУБНОЙ



COD	gr.	COD.81722	L	A	B	C	D		
69678	450	COD.81722	320	27	150	27	27	6	1

MACETA DE NYLON / NYLON HAMMER / MARTEAU NYLON / NYLON-HAMMER / MARTELLO DI NYLON / MARTELO DE NYLON / НЕЙЛОНОВЫЙ МОЛОТОК

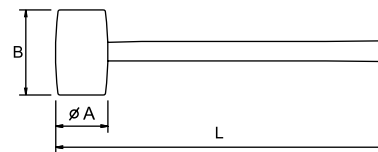


COD	gr.	COD.81728	L	øA	B		
69721	200	COD.81728	320	30	20	6	1
69544	250			35	91		
69722	450	COD.81729	370	40	101		

COD	
81771	30
81197	35
81772	40

COD	
81773	30
81198	35
81774	40

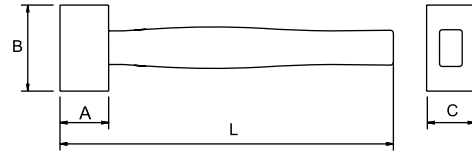
MACETA DE GOMA / BLACK RUBBER Mallet / MARTEAU EN CAOUTCHOUC / GUMMI-HAMMER / MAZUOLO DI GOMMA / МАҢО DE BORRACHA / РЕЗИНОВЫЙ МОЛОТОК



COD	gr.	COD.81730	L	øA	B		
69520	350	COD.81730	320	55	89	2	1
69521	650			65	114		
69726	900	COD.81731	370	75	125		

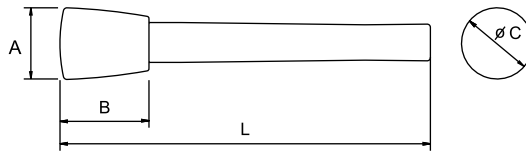
21 MARTILLOS / HAMMERS / MARTEAUX / HÄMMER / MARTELLI / MARTELOS МОЛОТКИ И КУВАЛДЫ

MACETA DE COBRE / SQUARE COPPER Mallet / MASSETTE CUIVRE / KUPFERHAMMER / MAZZETTA DI RAME
MARRETA DE COBRE / КВОДРАТНАЯ МЕДНАЯ КУВАЛДА



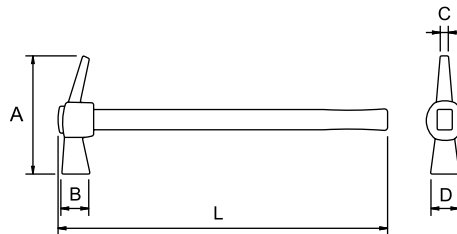
COD	gr.	gr.	gr.	L	A	B	C		
69728	30	500	COD.81732	240	26	77	29	6	
69729	35	1000	COD.81733	260	36	88	39	4	1
69730	40	1500	COD.81734	280	41	99	43		

MACETA DE CANTERO / MASON HAMMER / MASSETTE DE TALLEUR DE PIERRES / MAURER-HAMMER / MAZZETA
РАССАРИЕТРЕ / MACETA DE CANTEIRO / КУВАЛДА ДЛЯ КЛАДКИ

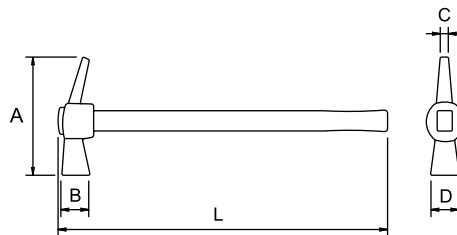


COD	gr.	gr.	gr.	L	A	B	∅C		
69656	900		COD.81735	230	65	58	62	2	1
69657	1100				68	61	67		

PICOS / PICKS / DECINTROIRES / MAURER-HAMMER / PICCONI / PICADEIRA / КИРКИ




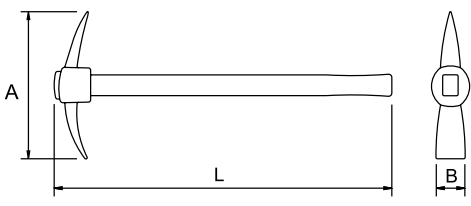
COD	gr.	gr.	gr.	L	A	B	C	D	
69759	400		COD.81736	380	229	39	5	34	6
69760	500				237	41	6	35	




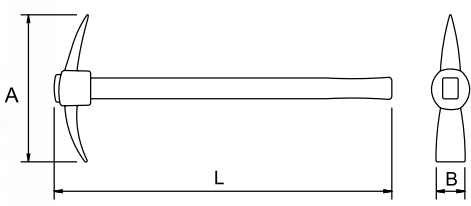
COD	gr.	gr.	gr.	L	A	B	C	D	
69762	400		COD.81761	385	229	39	5	34	6
69761	500				237	41	6	35	

FIBRA DE VIDRIO / FIBERGLASS / FIBRE EN VERRE / FIBRA DI VETRO / FIBERGLASSTIEL
FIBRA DE VIDRO / ФИБЕРГЛАСС

21 MARTILLOS / HAMMERS / MARTEAUX / HÄMMER / MARTELLI / MARTELOS МОЛОТКИ И КУВАЛДЫ


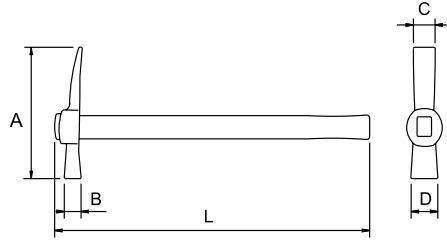



COD	gr.	COD.81736	L	A	B	6
69764	400		380	236	36	6
69765	500			240	38	6


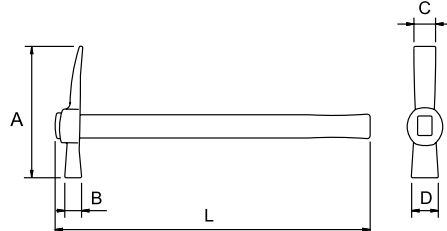



COD	gr.	COD.81761	L	A	B	6
69766	400		385	236	36	6
69767	500			240	38	6

FIBRA DE VIDRIO / FIBERGLASS / FIBRE EN VERRE / FIBRA DI VETRO / FIBERGLASSTIEL
FIBRA DE VIDRO / ФИБЕРГЛАСС

COD	gr.	COD.81736	L	A	B	C	D	6
69770	400		380	237	10	10	36	6
69771	500			197	24	35	25	6

COD	gr.	COD.81761	L	A	B	C	D	6
69772	400		385	237	10	10	36	6
69773	500			197	24	35	25	6

FIBRA DE VIDRIO / FIBERGLASS / FIBRE EN VERRE / FIBRA DI VETRO / FIBERGLASSTIEL
FIBRA DE VIDRO / ФИБЕРГЛАСС