

Photo: HELUKABEL®

Terminals and cable lugs



Cable accessories

357

Terminals and cable lugs

Core end sleeves

Insulated

for single conductors

ADI 361

Reel products

ADI-B 363

Filling dispensing box

ESD-ADI 364

For short-circuit proof cables

ADI-K 365

for two conductors

DUO 366

Filling dispensing box

ESD-DUO 367

not insulated

for single conductors

ADU 368

Shield connectors

insulated

Series Thomas & Betts

Shield-Kon® RSK 369

Solderless terminals

insulated

Eye-type 370

Fork-shaped 371

Pin form 371

Round connectors and round sockets 372

Connectors 372

Terminal connectors 372

Blade receptacles 373

Spade connectors 373

Spade connector distributors 373

Blade receptacles - completely insulated 373

Reel products

Eye-type 374

Fork-shaped 374

not insulated

Solderless terminals type B

Eye-type 375

Fork-shaped 376

Pin form 376



Cable accessories

Terminals and cable lugs

Tubular lugs

not insulated		
for normal conductors		
straight		
Tubular lugs type T		377
angled 45°		
Tubular lugs type W		379
angled 90°		
Tubular lugs type W		379
for fine-wire conductors		
straight		
Tubular lugs type F		381
for conductor arrangement RM		
straight		
Tubular lugs type DC		382
not insulated tubular lugs made of aluminium		
for conductor arrangement RM		
straight		
Tubular lugs type KA		383
not insulated - Series K		
for normal conductors		
straight		
Tubular lugs type K1		384
Tubular lugs type K2		385
for fine-wire conductors		
straight		
Tubular lugs type KF		387
Sleeves for tubular lugs		
for round conductors		
Sleeve KH-R		389
for 3-wire cables		
Sleeve KH-3		390
for 4-wire cables		
Sleeve KH-4		390

Press-fit connection sleeves

not insulated		
for low voltage		
Copper / DIN 46267		
PV-C - bare		391
PV-C - tinned		391
PV-CÖ - tinned - with oil stop		392
Aluminium / DIN 46268		
PV-A - bare		393
for medium voltage		
Copper		
PV-CM - bare		394
PV-CMÖ - bare - with oil stop		394
Aluminium		
PV-AM - bare		395
PV-AMÖ - bare - with oil stop		395



Cable accessories

Colour code of the insulation of the wire end sleeve

Cross-section mm ²	Colour code Telemechanique		Z+F		DIN	
0,14	brown		grey			
0,25	violet		light blue			
0,34	pink		turquoise			
0,5	white		orange		white	
0,75	blue		white		grey	
1,0	red		yellow		red	
1,5	black		red		black	
2,5	grey		blue		blue	
4	orange		grey		grey	
6	green		black		yellow	
10	brown		ivory		red	
16	ivory		green		blue	
25	black		brown		yellow	
35	red		beige		red	
50	blue		olive		blue	
70	yellow		yellow		yellow	
95	red		red		red	
120	blue		blue		blue	
150	yellow		yellow		yellow	



Cable accessories

core end sleeves ADI

insulated



ADI

Insulated core end sleeves prevent stripped wires from fanning.
 The hopper-shaped plastic collar enables them to be pushed easily onto the wires.
 To DIN, ZF, and Telemechanique colour code.

Material

- halogen-free
- Socket: copper
 Surface: tinned
- Insulating shroud: polypropylene

Technical data

Temperature range up to: +105°C
 Temperature range temporary: +120°C

Note

Versions:
 K = short
 N = normal
 HL = semi-long
 L = long

Part No.	Size mm ²	Colour	Colour code	Total length mm	Stick length mm	Units	net EUR/100 items at acceptance of		
							up to 5000	5001 - 10000	10001 - 50000
91850	0,14 / normal	brown	Telemechanique	10,4	6,0	500	o. r.	o. r.	o. r.
91851	0,14 / long	brown	Telemechanique	12,4	8,0	500	o. r.	o. r.	o. r.
91853	0,25 / normal	light blue	Z+F	10,4	6,0	500	o. r.	o. r.	o. r.
91852	0,25 / normal	violet	Telemechanique	10,4	6,0	500	o. r.	o. r.	o. r.
91854	0,25 / long	violet	Telemechanique	12,4	8,0	500	o. r.	o. r.	o. r.
91855	0,25 / long	light blue	Z+F	12,4	8,0	500	o. r.	o. r.	o. r.
91857	0,34 / normal	turquoise	Z+F	10,4	6,0	500	o. r.	o. r.	o. r.
91856	0,34 / normal	pink	Telemechanique	10,4	6,0	500	o. r.	o. r.	o. r.
91858	0,34 / long	pink	Telemechanique	12,4	8,0	500	o. r.	o. r.	o. r.
91859	0,34 / long	turquoise	Z+F	12,4	8,0	500	o. r.	o. r.	o. r.
91861	0,5 / short	orange	Z+F	12,0	6,0	500	o. r.	o. r.	o. r.
91860	0,5 / short	white	DIN	12,0	6,0	500	o. r.	o. r.	o. r.
91350	0,5 / normal	white	DIN	14,0	8,0	500	o. r.	o. r.	o. r.
91383	0,5 / normal	orange	Z+F	14,0	8,0	500	o. r.	o. r.	o. r.
91862	0,5 / semi-long	white	DIN	16,0	10,0	500	o. r.	o. r.	o. r.
91863	0,5 / semi-long	orange	Z+F	16,0	10,0	500	o. r.	o. r.	o. r.
94023	0,75 / short	grey	DIN	12,4	6,0	500	o. r.	o. r.	o. r.
91865	0,75 / short	white	Z+F	12,4	6,0	500	o. r.	o. r.	o. r.
91864	0,75 / short	light blue	Telemechanique	12,4	6,0	500	o. r.	o. r.	o. r.
91351	0,75 / normal	light blue	Telemechanique	14,6	8,2	500	o. r.	o. r.	o. r.
91384	0,75 / normal	white	Z+F	14,6	8,2	500	o. r.	o. r.	o. r.
93030	0,75 / normal	grey	DIN	14,6	8,2	500	o. r.	o. r.	o. r.
91867	0,75 / semi-long	white	Z+F	16,4	10,0	500	o. r.	o. r.	o. r.
91868	0,75 / semi-long	grey	DIN	16,4	10,0	500	o. r.	o. r.	o. r.
91866	0,75 / semi-long	light blue	Telemechanique	16,4	10,0	500	o. r.	o. r.	o. r.
91871	0,75 / long	grey	DIN	18,4	12,0	500	o. r.	o. r.	o. r.
91870	0,75 / long	white	Z+F	18,4	12,0	500	o. r.	o. r.	o. r.
91869	0,75 / long	light blue	Telemechanique	18,4	12,0	500	o. r.	o. r.	o. r.

Continuation ▶

o. r. = on request



Cable accessories

core end sleeves ADI

insulated

Part No.	Size mm ²	Colour	Colour code	Total length mm	Stick length mm	Units	net EUR/100 items at acceptance of up to 5000	5001 - 10000	10001 - 50000
91872	1,0 / short	red	DIN	12,4	6,0	500	o. r.	o. r.	o. r.
91873	1,0 / short	yellow	Z+F	12,4	6,0	500	o. r.	o. r.	o. r.
91385	1,0 / normal	yellow	Z+F	14,6	8,2	500	o. r.	o. r.	o. r.
91352	1,0 / normal	red	DIN	14,6	8,2	500	o. r.	o. r.	o. r.
91874	1,0 / semi-long	red	DIN	16,4	10,0	500	o. r.	o. r.	o. r.
91875	1,0 / semi-long	yellow	Z+F	16,4	10,0	500	o. r.	o. r.	o. r.
91876	1,0 / long	red	DIN	18,4	12,0	500	o. r.	o. r.	o. r.
91877	1,0 / long	yellow	Z+F	18,4	12,0	500	o. r.	o. r.	o. r.
91386	1,5 / normal	red	Z+F	14,6	8,2	500	o. r.	o. r.	o. r.
91353	1,5 / normal	black	DIN	14,6	8,2	500	o. r.	o. r.	o. r.
91879	1,5 / semi-long	red	Z+F	16,4	10,0	500	o. r.	o. r.	o. r.
91878	1,5 / semi-long	black	DIN	16,4	10,0	500	o. r.	o. r.	o. r.
91880	1,5 / long	black	DIN	24,4	18,0	500	o. r.	o. r.	o. r.
91881	1,5 / long	red	Z+F	24,4	18,0	500	o. r.	o. r.	o. r.
91387	2,5 / normal	blue	DIN	15,2	8,2	500	o. r.	o. r.	o. r.
91354	2,5 / normal	grey	Telemechanique	15,2	8,2	500	o. r.	o. r.	o. r.
91883	2,5 / semi-long	blue	DIN	19,0	12,0	500	o. r.	o. r.	o. r.
91882	2,5 / semi-long	grey	Telemechanique	19,0	12,0	500	o. r.	o. r.	o. r.
91885	2,5 / long	blue	DIN	25,0	18,0	500	o. r.	o. r.	o. r.
91884	2,5 / long	grey	Telemechanique	25,0	18,0	500	o. r.	o. r.	o. r.
91388	4,0 / normal	grey	DIN	16,5	9,0	500	o. r.	o. r.	o. r.
91355	4,0 / normal	orange	Telemechanique	16,5	9,0	500	o. r.	o. r.	o. r.
91886	4,0 / semi-long	orange	Telemechanique	19,5	12,0	500	o. r.	o. r.	o. r.
91887	4,0 / semi-long	grey	DIN	19,5	12,0	500	o. r.	o. r.	o. r.
91889	4,0 / long	grey	DIN	25,5	18,0	500	o. r.	o. r.	o. r.
91888	4,0 / long	orange	Telemechanique	25,5	18,0	500	o. r.	o. r.	o. r.
91356	6,0 / normal	green	Telemechanique	20,0	12,0	100	o. r.	o. r.	o. r.
93031	6,0 / normal	yellow	DIN	20,0	12,0	100	o. r.	o. r.	o. r.
91389	6,0 / normal	black	Z+F	20,0	12,0	100	o. r.	o. r.	o. r.
91892	6,0 / long	yellow	DIN	26,0	18,0	100	o. r.	o. r.	o. r.
91890	6,0 / long	green	Telemechanique	26,0	18,0	100	o. r.	o. r.	o. r.
91891	6,0 / long	black	Z+F	26,0	18,0	100	o. r.	o. r.	o. r.
93032	10,0 / normal	red	DIN	21,5	12,0	100	o. r.	o. r.	o. r.
91357	10,0 / normal	brown	Telemechanique	21,5	12,0	100	o. r.	o. r.	o. r.
91390	10,0 / normal	ivory	Z+F	21,5	12,0	100	o. r.	o. r.	o. r.
94024	10,0 / long	red	DIN	27,5	18,0	100	o. r.	o. r.	o. r.
91894	10,0 / long	ivory	Z+F	27,5	18,0	100	o. r.	o. r.	o. r.
91893	10,0 / long	brown	Telemechanique	27,5	18,0	100	o. r.	o. r.	o. r.
91897	16,0 / normal	blue	DIN	22,2	12,0	100	o. r.	o. r.	o. r.
91896	16,0 / normal	green	Z+F	22,2	12,0	100	o. r.	o. r.	o. r.
91895	16,0 / normal	ivory	Telemechanique	22,2	12,0	100	o. r.	o. r.	o. r.
91898	16,0 / long	ivory	Telemechanique	28,2	18,0	100	o. r.	o. r.	o. r.
91900	16,0 / long	blue	DIN	28,2	18,0	100	o. r.	o. r.	o. r.
91899	16,0 / long	green	Z+F	28,2	18,0	100	o. r.	o. r.	o. r.
93034	25,0 / normal	yellow	DIN	29,0	16,0	50	o. r.	o. r.	o. r.
91392	25,0 / normal	brown	Z+F	29,0	16,0	50	o. r.	o. r.	o. r.
91359	25,0 / normal	black	Telemechanique	29,0	16,0	50	o. r.	o. r.	o. r.
91901	25,0 / long	black	Telemechanique	35,0	22,0	50	o. r.	o. r.	o. r.
91902	25,0 / long	brown	Z+F	35,0	22,0	50	o. r.	o. r.	o. r.
91903	25,0 / long	yellow	DIN	35,0	22,0	50	o. r.	o. r.	o. r.
91393	35,0 / normal	red	DIN	30,0	16,0	50	o. r.	o. r.	o. r.
91394	35,0 / normal	beige	Z+F	30,0	16,0	50	o. r.	o. r.	o. r.
91904	35,0 / long	red	DIN	39,0	25,0	50	o. r.	o. r.	o. r.
91905	35,0 / long	beige	Z+F	39,0	25,0	50	o. r.	o. r.	o. r.
91395	50,0 / normal	blue	DIN	36,4	20,0	50	o. r.	o. r.	o. r.
91396	50,0 / normal	oliv	Z+F	36,4	20,0	50	o. r.	o. r.	o. r.
91907	50,0 / long	oliv	Z+F	41,0	25,0	50	o. r.	o. r.	o. r.
91906	50,0 / long	blue	DIN	41,0	25,0	50	o. r.	o. r.	o. r.
91908	70,0 / normal	yellow	DIN	37,0	21,0	50	o. r.	o. r.	o. r.
91397	70,0 / long	yellow	DIN	43,0	27,0	25	o. r.	o. r.	o. r.
91909	95,0 / normal	red	DIN	44,0	25,0	25	o. r.	o. r.	o. r.
91910	120,0 / normal	blue	DIN	48,0	27,0	25	o. r.	o. r.	o. r.
91911	150,0 / normal	yellow	DIN	58,0	32,0	25	o. r.	o. r.	o. r.

o. r. = on request



Cable accessories

core end sleeves ADI-B

insulated - tape products



ADI-B

Tape products for processing with Stripax-Plus (strip products) or automatic crimpers (coil products). Insulated core end sleeves prevent stripped wires from fanning. The hopper-shaped plastic collar enables them to be pushed easily onto the wires.

Material

- halogen-free
- Socket: copper
 Surface: tinned
 Insulating shroud: polypropylene

Technical data

Temperature range up to: +105°C
 Temperature range temporary: +120°C

Note

Delivery formats:
 Strips: 1 item = 10 strips x 50 pcs.
 Coils: Endless on cardboard coil

strip

Part No.	Size mm ²	Colour	Colour code	Total length mm	Stick length mm	Units	net EUR/100 items at acceptance of		
							up to 5000	5001 - 10000	10001 - 50000
91912	0,5	white	DIN	14,0	8,0	500	o. r.	o. r.	o. r.
91913	0,5	orange	Z+F	14,0	8,0	500	o. r.	o. r.	o. r.
91914	0,75	grey	DIN	14,0	8,0	500	o. r.	o. r.	o. r.
91915	0,75	white	Z+F	14,0	8,0	500	o. r.	o. r.	o. r.
91916	0,75	light blue	Telemechanique	14,0	8,0	500	o. r.	o. r.	o. r.
91917	1,0	red	DIN	14,0	8,0	500	o. r.	o. r.	o. r.
91918	1,0	yellow	Z+F	14,0	8,0	500	o. r.	o. r.	o. r.
91919	1,5	black	DIN	14,0	8,0	500	o. r.	o. r.	o. r.
91920	1,5	red	Z+F	14,0	8,0	500	o. r.	o. r.	o. r.
91921	2,5	blue	DIN	14,0	8,0	500	o. r.	o. r.	o. r.
91922	2,5	grey	Telemechanique	14,0	8,0	500	o. r.	o. r.	o. r.

coils

Part No.	Size mm ²	Size	Colour code	Total length mm	Stick length mm	Units	net EUR/100 items at acceptance of		
							up to 5000	5001 - 10000	10001 - 50000
93036	0,5	white	DIN	14,0	8,0	10000	o. r.	o. r.	o. r.
93037	0,5	orange	Z+F	14,0	8,0	10000	o. r.	o. r.	o. r.
93038	0,75	light blue	Telemechanique	14,0	8,0	10000	o. r.	o. r.	o. r.
93039	0,75	white	Z+F	14,0	8,0	10000	o. r.	o. r.	o. r.
93040	0,75	grey	DIN	14,0	8,0	10000	o. r.	o. r.	o. r.
93041	1,0	red	DIN	14,0	8,0	7500	o. r.	o. r.	o. r.
93042	1,0	yellow	Z+F	14,0	8,0	7500	o. r.	o. r.	o. r.
93043	1,5	black	DIN	14,0	8,0	7500	o. r.	o. r.	o. r.
93046	1,5	red	Z+F	14,0	8,0	7500	o. r.	o. r.	o. r.
93047	2,5	grey	Telemechanique	14,0	8,0	5000	o. r.	o. r.	o. r.
93048	2,5	blue	DIN	14,0	8,0	5000	o. r.	o. r.	o. r.

o. r. = on request



Cable accessories

Assortment box ESD-ADI

insulated



ESD-ADI

Practical pocket size spray can. Refillable, split into 4 or 5 compartments, with cross-section lettering. Refilling with ADI core end sleeves.

Material

Assortment box: PVC
 Socket: copper
 Surface: tinned
 Insulating shroud: polypropylene

Note

Empty cans:
 ESD 3: 5-part with lettering 0.5 mm² / 0.75 mm² / 1.0 mm² / 1.5 mm² / 2.5 mm²
 ESD 4: 4-part with lettering 4.0 mm² / 6.0 mm² / 10.0 mm² / 16.0 mm²

ESD - ADI

Part No.	Type	Colour code	Filling case 1	Filling case 2	Filling case 3	Filling case 4	Filling case 5	Units	net EUR/item	1	2 - 5	6 - 10
96753	ESD 1	Telemechanique	50x0,5	100x0,75	100x1,0	100x1,5	50x2,5	1	o. r.	o. r.	o. r.	o. r.
96604	ESD 11	Z+F	50x0,5	100x0,75	100x1,0	100x1,5	50x2,5	1	o. r.	o. r.	o. r.	o. r.
96688	ESD 111	DIN	50x0,5	100x0,75	100x1,0	100x1,5	50x2,5	1	o. r.	o. r.	o. r.	o. r.
96764	ESD 2	Telemechanique	50x4,0	20x6,0	20x10,0	10x16,0	Empty	1	o. r.	o. r.	o. r.	o. r.
96749	ESD 22	Z+F	50x4,0	20x6,0	20x10,0	10x16,0	Empty	1	o. r.	o. r.	o. r.	o. r.
96736	ESD 222	DIN	50x4,0	20x6,0	20x10,0	10x16,0	Empty	1	o. r.	o. r.	o. r.	o. r.
96671	ESD 3		Empty	Empty	Empty	Empty	Empty	1	o. r.	o. r.	o. r.	o. r.
96727	ESD 4		Empty	Empty	Empty	Empty	Empty	1	o. r.	o. r.	o. r.	o. r.

o. r. = on request



Cable accessories

core end sleeves ADI-K

insulated - for short-circuit proof lines



ADI-K

The core end sleeve is suitable for short circuit-proof lines. It prevents stripped wires from fanning. The hopper-shaped plastic collar enables them to be pushed easily onto the wires.

Material

- halogen-free

Socket: copper
 Surface: tinned

Insulating shroud: polypropylene

Part No.	Size mm ²	Colour	Colour code	Total length mm	Stick length mm	Units	net EUR/100 items at acceptance of		
							up to 5000	5001 - 10000	10001 - 50000
91589	1,5 / normal	black	DIN	17,5	8,0	100	o. r.	o. r.	o. r.
91590	1,5 / long	black	DIN	19,5	10,0	100	o. r.	o. r.	o. r.
91591	2,5 / normal	blue	DIN	17,5	8,0	100	o. r.	o. r.	o. r.
91592	2,5 / long	blue	DIN	21,5	12,0	100	o. r.	o. r.	o. r.
97479	4,0 / normal	grey	DIN	19,5	10,0	100	o. r.	o. r.	o. r.
91593	6,0 / normal	yellow	DIN	23,0	12,0	100	o. r.	o. r.	o. r.
91595	10,0 / normal	red	DIN	24,0	12,0	100	o. r.	o. r.	o. r.
91598	16,0 / normal	blue	DIN	25,5	12,0	100	o. r.	o. r.	o. r.

o. r. = on request



Cable accessories

core end sleeves DUO

insulated - for 2 conductors



DUO

Insulated DUO core end sleeves for insertion of 2 conductors prevent stripped wires from fanning.

The hopper-shaped plastic collar enables them to be pushed easily onto the wires. To DIN, ZF, and Telemechanique colour code.

Material

- halogen-free

Socket: copper
 Surface: tinned

Insulating shroud: polypropylene

Technical data

Temperature range up to: +105°C
 Temperature range temporary: +120°C

Note

Versions:
 N = normal
 L = long

Part No.	Size mm ²	Colour	Colour code	Total length mm	Stick length mm	Units	net EUR/100 items at acceptance of		
							up to 5000	5001 - 10000	10001 - 50000
91622	2x 0,5 / N	white	DIN	15,0	8,0	500	o. r.	o. r.	o. r.
91623	2x 0,5 / N	orange	Z+F	15,0	8,0	500	o. r.	o. r.	o. r.
91652	2x 0,75 / L	grey	DIN	17,0	10,0	500	o. r.	o. r.	o. r.
91671	2x 0,75 / L	light blue	Telemechanique	17,0	10,0	500	o. r.	o. r.	o. r.
91651	2x 0,75 / L	white	Z+F	17,0	10,0	500	o. r.	o. r.	o. r.
90125	2x 0,75 / N	grey	DIN	15,0	8,0	500	o. r.	o. r.	o. r.
91661	2x 0,75 / N	light blue	DIN	15,0	8,0	500	o. r.	o. r.	o. r.
91624	2x 0,75 / N	white	Z+F	15,0	8,0	500	o. r.	o. r.	o. r.
91653	2x 1,0 / L	red	DIN	17,0	10,0	500	o. r.	o. r.	o. r.
91654	2x 1,0 / L	yellow	Z+F	17,0	10,0	500	o. r.	o. r.	o. r.
90126	2x 1,0 / N	red	DIN	15,0	8,0	500	o. r.	o. r.	o. r.
91625	2x 1,0 / N	yellow	Z+F	15,0	8,0	500	o. r.	o. r.	o. r.
91655	2x 1,5 / L	black	DIN	20,0	12,0	500	o. r.	o. r.	o. r.
91672	2x 1,5 / L	red	Z+F	20,0	12,0	500	o. r.	o. r.	o. r.
90127	2x 1,5 / N	black	DIN	16,0	8,0	500	o. r.	o. r.	o. r.
91662	2x 1,5 / N	red	Z+F	16,0	8,0	500	o. r.	o. r.	o. r.
91656	2x 2,5 / L	blue	DIN	21,5	13,0	250	o. r.	o. r.	o. r.
91673	2x 2,5 / L	grey	Telemechanique	21,5	13,0	250	o. r.	o. r.	o. r.
90128	2x 2,5 / N	blue	DIN	18,5	10,0	250	o. r.	o. r.	o. r.
91663	2x 2,5 / N	grey	Telemechanique	18,5	10,0	250	o. r.	o. r.	o. r.
91626	2x 4 / N	grey	DIN	23,0	12,0	100	o. r.	o. r.	o. r.
91664	2x 4 / N	orange	Telemechanique	23,0	12,0	100	o. r.	o. r.	o. r.
91627	2x 6 / N	yellow	DIN	26,0	14,0	100	o. r.	o. r.	o. r.
91665	2x 6 / N	green	Telemechanique	26,0	14,0	100	o. r.	o. r.	o. r.
91666	2x 6 / N	black	Z+F	26,0	14,0	100	o. r.	o. r.	o. r.
91628	2x 10 / N	red	DIN	26,0	14,0	100	o. r.	o. r.	o. r.
91667	2x 10 / N	brown	Telemechanique	26,0	14,0	100	o. r.	o. r.	o. r.
91668	2x 10 / N	ivory	Z+F	26,0	14,0	100	o. r.	o. r.	o. r.
91629	2x 16 / N	blue	DIN	30,0	14,0	50	o. r.	o. r.	o. r.
91669	2x 16 / N	ivory	Telemechanique	30,0	14,0	50	o. r.	o. r.	o. r.
91670	2x 16 / N	green	Z+F	30,0	14,0	50	o. r.	o. r.	o. r.

o. r. = on request



Cable accessories

Assortment box ESD-DUO

insulated - for 2 conductors



ESD-DUO

Practical pocket size spray can. Refillable, split into 4 or 5 compartments, with cross-section lettering. Refilling with DUO core end sleeves.

Material

Assortment box: PVC

Socket: copper
 Surface: tinned

Insulating shroud: polypropylene

Note

Empty cans:

ESD 7: 4-part with lettering 2x0.75 mm² / 2x1.0 mm² / 2x1.5 mm² / 2x2.5 mm²

ESD 8: 4-part with lettering 2x4.0 mm² / 2x6.0 mm² / 2x1.0 mm² / 2x16.0 mm²

ESD - DUO

Part No.	Type	Colour code	Filling case 1	Filling case 2	Filling case 3	Filling case 4	Filling case 5	Units	net EUR/item		
									1	2 - 5	6 - 10
96617	ESD 5	DIN	50x0,75	50x1,0	50x1,5	50x2,5	Empty	1	o. r.	o. r.	o. r.
96648	ESD 6	DIN	20x4,0	10x6,0	10x10,0	5x16,0	Empty	1	o. r.	o. r.	o. r.
96629	ESD 7		Empty	Empty	Empty	Empty	Empty	1	o. r.	o. r.	o. r.
96652	ESD 8		Empty	Empty	Empty	Empty	Empty	1	o. r.	o. r.	o. r.

o. r. = on request



Cable accessories

core end sleeves ADU

non insulated



ADU

Non-insulated core end sleeves prevent stripped wires from fanning. The hopper-shaped socket enables them to be pushed easily onto the wires.

Material

Socket: copper

Part No.	Size mm ²	Length mm	Units	net EUR/100 items at acceptance of		
				up to 5000	5001 - 10000	10001 - 50000
91368	0,5	6,0	1000	o. r.	o. r.	o. r.
91370	0,5	10,0	1000	o. r.	o. r.	o. r.
91371	0,75	6,0	1000	o. r.	o. r.	o. r.
91372	0,75	8,0	1000	o. r.	o. r.	o. r.
91373	1,0	6,0	1000	o. r.	o. r.	o. r.
91374	1,0	10,0	1000	o. r.	o. r.	o. r.
91375	1,5	7,0	1000	o. r.	o. r.	o. r.
91376	1,5	10,0	1000	o. r.	o. r.	o. r.
93096	2,5	7,0	1000	o. r.	o. r.	o. r.
93097	2,5	10,0	1000	o. r.	o. r.	o. r.
93099	4,0	9,0	1000	o. r.	o. r.	o. r.
94000	4,0	12,0	1000	o. r.	o. r.	o. r.
94001	6,0	10,0	250	o. r.	o. r.	o. r.
94002	6,0	12,0	250	o. r.	o. r.	o. r.
94003	6,0	15,0	250	o. r.	o. r.	o. r.
94004	10,0	12,0	250	o. r.	o. r.	o. r.
94005	10,0	15,0	250	o. r.	o. r.	o. r.
94006	10,0	18,0	250	o. r.	o. r.	o. r.
94007	16,0	12,0	250	o. r.	o. r.	o. r.
94008	16,0	15,0	250	o. r.	o. r.	o. r.
94009	16,0	18,0	250	o. r.	o. r.	o. r.
94010	25,0	12,0	100	o. r.	o. r.	o. r.
94011	25,0	15,0	100	o. r.	o. r.	o. r.
94012	25,0	18,0	100	o. r.	o. r.	o. r.
94013	25,0	25,00	100	o. r.	o. r.	o. r.
94014	25,0	32,0	100	o. r.	o. r.	o. r.
94015	35,0	18,00	100	o. r.	o. r.	o. r.
94016	35,0	25,0	100	o. r.	o. r.	o. r.
94018	35,0	32,00	100	o. r.	o. r.	o. r.
94019	50,0	18,0	100	o. r.	o. r.	o. r.
94020	50,0	22,0	100	o. r.	o. r.	o. r.
94021	70,0	25,0	100	o. r.	o. r.	o. r.
94022	70,0	32,0	100	o. r.	o. r.	o. r.
91030	95,0	25,0	50	o. r.	o. r.	o. r.
91031	95,0	30,0	50	o. r.	o. r.	o. r.
96841	120,0	32,0	50	o. r.	o. r.	o. r.

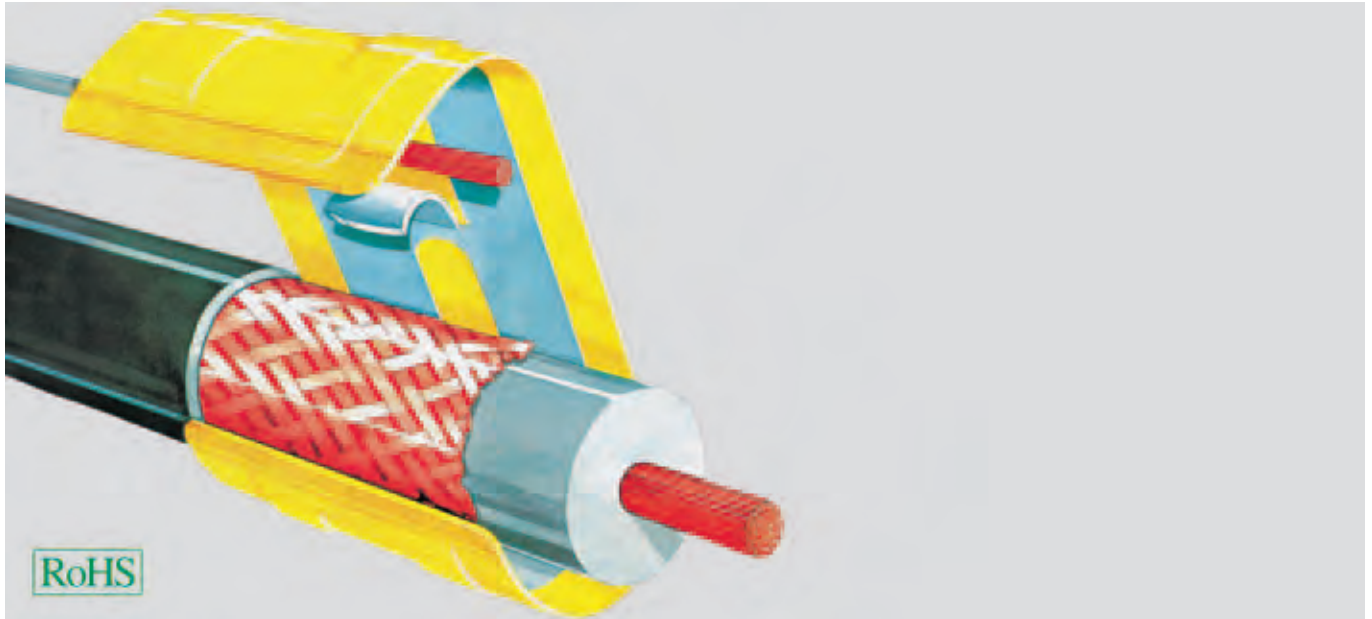
o. r. = on request



Cable accessories

Shield Kon® RSK

a product by Thomas & Betts



Shield Kon®

Shield connectors are crimped like a cable lug. The special crimping technique using ERG tools enables the connector to roll around the sheath.

Inside the connector is a clevis-type connector for the connector strip and a support for the sheathed cable.
 ERG 740 processing tool

Material

copper
 Surface: tinned
 Insulation: polyester film

Technical data

Temperature range: -40°C to +125°C

Part No.	Type	Colour code	Shield-Ø mm	Tool insets	Units	net EUR/100 items at acceptance of		
						up to 500	501 - 1000	1001 - 5000
91280	RSK 101	red	1,27 - 1,79	D-101 A	100	o. r.	o. r.	o. r.
91280	RSK 101	red	1,80 - 2,28	D-101 B	100	o. r.	o. r.	o. r.
91281	RSK 201	blue	2,29 - 2,55	D-201 C	100	o. r.	o. r.	o. r.
91281	RSK 201	blue	2,56 - 3,00	D-201 D	100	o. r.	o. r.	o. r.
91281	RSK 201	blue	3,01 - 3,34	D-201 E	100	o. r.	o. r.	o. r.
91281	RSK 201	blue	3,35 - 3,65	D-201 F	100	o. r.	o. r.	o. r.
91282	RSK 301	yellow	3,66 - 4,13	D-301 G	100	o. r.	o. r.	o. r.
91282	RSK 301	yellow	4,14 - 4,71	D-301 H	100	o. r.	o. r.	o. r.
91282	RSK 301	yellow	4,72 - 5,12	D-301 J	100	o. r.	o. r.	o. r.
91283	RSK 401	green	5,13 - 5,86	D-401 K	100	o. r.	o. r.	o. r.
91283	RSK 401	green	5,87 - 6,36	D-401 L	100	o. r.	o. r.	o. r.
91283	RSK 401	green	6,37 - 7,00	D-401 M	100	o. r.	o. r.	o. r.
91283	RSK 401	green	7,01 - 7,62	D-401 N	100	o. r.	o. r.	o. r.

o. r. = on request



Cable accessories

solderless terminals

insulated - eye type



Insulated solderless terminals

PA insulated solderless terminals for cross sections of 0.1 to 16.0mm².
 Simple cable inlet through Easy-Entry (expanded sleeve).
 Insulated with high dielectric strength.

Material

- halogen-free
- silicone-free

Socket: copper
 Surface: tinned

Insulation: Partially-insulated, PA

Technical data

Temperature range: -60°C to +125°C

DIN46237

eye type

Part No.	Type	Colour	Cross section mm ²	Connection bolts M	Type	Units	net EUR/100 items at acceptance of		
							up to 500	501 - 1000	1001 - 5000
91475	HZ 3	yellow	0,1 - 0,5	3,2	eye type	100	o. r.	o. r.	o. r.
91476	HZ 4	yellow	0,1 - 0,5	4,3	eye type	100	o. r.	o. r.	o. r.
91477	HZ 5	yellow	0,1 - 0,5	5,3	eye type	100	o. r.	o. r.	o. r.
91478	HA 3	red	0,5 - 1,5	3,2	eye type	100	o. r.	o. r.	o. r.
91479	HA 3,5	red	0,5 - 1,5	3,7	eye type	100	o. r.	o. r.	o. r.
91480	HA 4	red	0,5 - 1,5	4,3	eye type	100	o. r.	o. r.	o. r.
91481	HA 5	red	0,5 - 1,5	5,3	eye type	100	o. r.	o. r.	o. r.
91849	HA 5S	red	0,5 - 1,5	5,7	eye type	100	o. r.	o. r.	o. r.
91482	HA 6	red	0,5 - 1,5	6,5	eye type	100	o. r.	o. r.	o. r.
96776	HA 8	red	0,5 - 1,5	8,4	eye type	100	o. r.	o. r.	o. r.
91483	HB 3	blue	1,5 - 2,5	3,2	eye type	100	o. r.	o. r.	o. r.
91484	HB 4	blue	1,5 - 2,5	4,3	eye type	100	o. r.	o. r.	o. r.
91485	HB 5	blue	1,5 - 2,5	5,3	eye type	100	o. r.	o. r.	o. r.
94944	HB 5S	blue	1,5 - 2,5	5,7	eye type	100	o. r.	o. r.	o. r.
91486	HB 6	blue	1,5 - 2,5	6,5	eye type	100	o. r.	o. r.	o. r.
91487	HB 8	blue	1,5 - 2,5	8,4	eye type	100	o. r.	o. r.	o. r.
97696	HB 10	blue	1,5 - 2,5	10,5	eye type	100	o. r.	o. r.	o. r.
91488	HC 4	yellow	2,5 - 6,0	4,3	eye type	100	o. r.	o. r.	o. r.
91489	HC 5	yellow	2,5 - 6,0	5,3	eye type	100	o. r.	o. r.	o. r.
91490	HC 6	yellow	2,5 - 6,0	6,5	eye type	100	o. r.	o. r.	o. r.
91491	HC 8	yellow	2,5 - 6,0	8,4	eye type	100	o. r.	o. r.	o. r.
91492	HC 10	yellow	2,5 - 6,0	10,5	eye type	100	o. r.	o. r.	o. r.
96607	HD 5	red	10,00	5,3	eye type	100	o. r.	o. r.	o. r.
90055	HD 6	red	10,00	6,5	eye type	100	o. r.	o. r.	o. r.
96400	HD 8	red	10,00	8,4	eye type	100	o. r.	o. r.	o. r.
96616	HD 10	red	10,00	10,5	eye type	100	o. r.	o. r.	o. r.
96620	HE 5	blue	16,00	5,3	eye type	100	o. r.	o. r.	o. r.
96401	HE 6	blue	16,00	6,5	eye type	100	o. r.	o. r.	o. r.
96402	HE 8	blue	16,00	8,4	eye type	100	o. r.	o. r.	o. r.
90056	HE 10	blue	16,00	10,5	eye type	100	o. r.	o. r.	o. r.
90057	HE 12	blue	16,00	13,0	eye type	100	o. r.	o. r.	o. r.

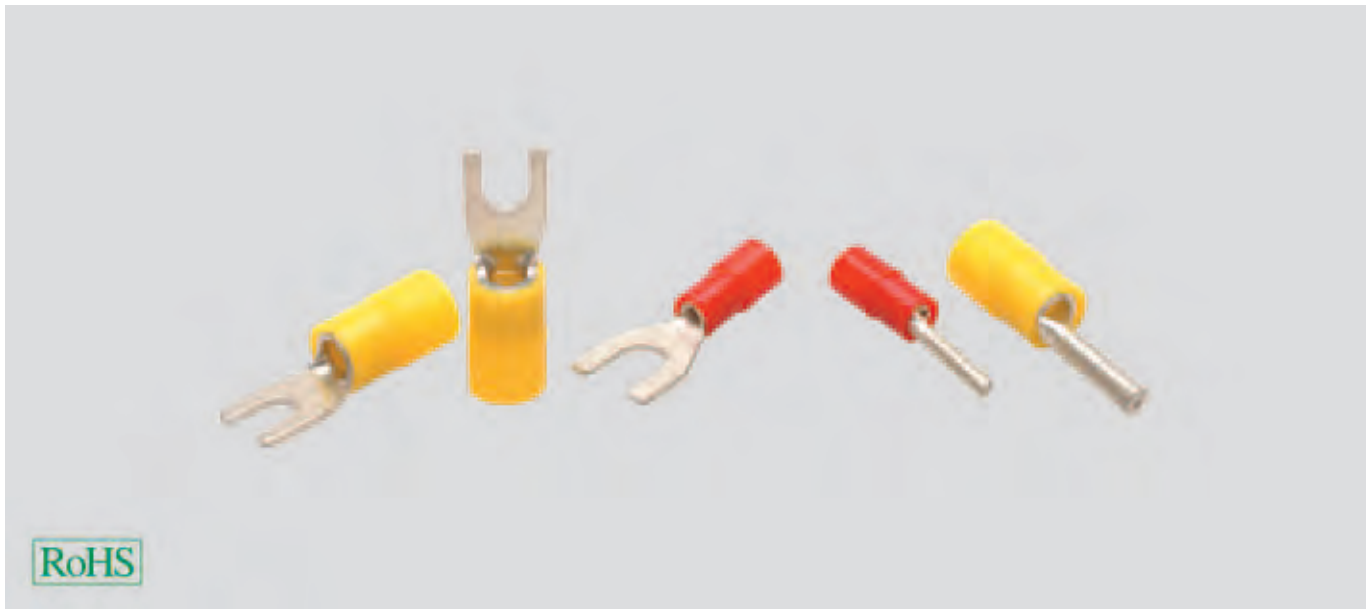
o. r. = on request



Cable accessories

solderless terminals

insulated - forked, round pattern



Insulated solderless terminals

PA insulated solderless terminals for cross sections of 0.25 to 6.0mm².

Simple cable inlet through Easy-Entry (expanded sleeve).

Insulated with high dielectric strength.

Material

- halogen-free
- silicone-free

Socket: copper

Surface: tinned

Insulation: partially-insulated

Technical data

Temperature range: -60°C to +125°C

DIN46237

DIN46341

forked

Part No.	Type	Colour	Cross section mm ²	Connection bolts M	Type	Units	net EUR/100 items at acceptance of		
							up to 500	501 - 1000	1001 - 5000
91403	HA 35F	red	0,5 - 1,5	3,7	Fork-type cable lug	100	o. r.	o. r.	o. r.
91404	HA 4F	red	0,5 - 1,5	4,3	Fork-type cable lug	100	o. r.	o. r.	o. r.
91405	HA 5F	red	0,5 - 1,5	5,3	Fork-type cable lug	100	o. r.	o. r.	o. r.
91406	HA 6F	red	0,5 - 1,5	6,5	Fork-type cable lug	100	o. r.	o. r.	o. r.
91408	HB 3F	blue	1,5 - 2,5	3,2	Fork-type cable lug	100	o. r.	o. r.	o. r.
91409	HB 35F	blue	1,5 - 2,5	3,7	Fork-type cable lug	100	o. r.	o. r.	o. r.
91410	HB 4F	blue	1,5 - 2,5	4,3	Fork-type cable lug	100	o. r.	o. r.	o. r.
91411	HB 5F	blue	1,5 - 2,5	5,3	Fork-type cable lug	100	o. r.	o. r.	o. r.
91412	HB 6F	blue	1,5 - 2,5	6,5	Fork-type cable lug	100	o. r.	o. r.	o. r.
91415	HC 4F	yellow	2,5 - 6,0	4,3	Fork-type cable lug	100	o. r.	o. r.	o. r.
91416	HC 5F	yellow	2,5 - 6,0	5,3	Fork-type cable lug	100	o. r.	o. r.	o. r.
91417	HC 6F	yellow	2,5 - 6,0	6,5	Fork-type cable lug	100	o. r.	o. r.	o. r.

round pattern

Part No.	Type	Colour	Cross section mm ²	Connection bolts M	Type	Units	net EUR/100 items at acceptance of		
							up to 500	501 - 1000	1001 - 5000
91418	HZP	yellow	0,1 - 0,5	-	Pin-type cable lug	100	o. r.	o. r.	o. r.
91419	HAP	red	0,5 - 1,5	-	Pin-type cable lug	100	o. r.	o. r.	o. r.
91420	HBP	blue	1,5 - 2,5	-	Pin-type cable lug	100	o. r.	o. r.	o. r.
91421	HCP	yellow	2,5 - 6,0	-	Pin-type cable lug	100	o. r.	o. r.	o. r.
96575	HDP	red	10,00	-	Pin-type cable lug	100	o. r.	o. r.	o. r.
96576	HEP	blue	16,00	-	Pin-type cable lug	100	o. r.	o. r.	o. r.

o. r. = on request



Cable accessories

solderless terminals

insulated - round pin plugs, sockets, butt connectors, closed end-splices



Insulated solderless terminals

PA insulated solderless terminals for cross sections of 0.25 to 6.0mm².
 Simple cable inlet through Easy-Entry (expanded sleeve).
 Insulated with high dielectric strength.

Material

Socket: copper
 Surface: tinned

Insulation: partially-insulated

Technical data

Temperature range: -60°C to +125°C

round pin plugs and round sockets

Part No.	Type	Colour	Cross section mm ²	Connection bolts M	Type	Units	net EUR/100 items at acceptance of		
							up to 500	501 - 1000	1001 - 5000
91422	HABM	red	0,5 - 1,5	-	Plug	100	o. r.	o. r.	o. r.
91423	HAB	red	0,5 - 1,5	-	Sleeve	100	o. r.	o. r.	o. r.
91424	HB 5BM	blue	1,5 - 2,5	-	Plug	100	o. r.	o. r.	o. r.
91425	HB 5B	blue	1,5 - 2,5	-	Sleeve	100	o. r.	o. r.	o. r.
96594	HC 5BM	yellow	2,5 - 6,0	-	Plug	100	o. r.	o. r.	o. r.
96595	HC 5B	yellow	2,5 - 6,0	-	Sleeve	100	o. r.	o. r.	o. r.

butt connector

Part No.	Type	Colour	Cross section mm ²	Connection bolts M	Type	Units	net EUR/100 items at acceptance of		
							up to 500	501 - 1000	1001 - 5000
91426	HAA 15	red	0,5 - 1,5	-	Connector	100	o. r.	o. r.	o. r.
91427	HBB 25	blue	1,5 - 2,5	-	Connector	100	o. r.	o. r.	o. r.
91429	HCC 6	yellow	2,5 - 6,0	-	Connector	100	o. r.	o. r.	o. r.

closed end-splices

Part No.	Type	Colour	Cross section mm ²	Connection bolts M	Type	Units	net EUR/100 items at acceptance of		
							up to 500	501 - 1000	1001 - 5000
91398	HAJ	transparent	0,5 - 1,5	-	Terminal connector	100	o. r.	o. r.	o. r.
91428	HBJ	transparent	1,5 - 2,5	-	Terminal connector	100	o. r.	o. r.	o. r.
91430	HCJ	transparent	4,0 - 6,0	-	Terminal connector	100	o. r.	o. r.	o. r.

o. r. = on request



Cable accessories

solderless terminals

insulated - receptacle, terminal



Insulated solderless terminals

PA insulated solderless terminals for cross sections of 0.5 to 6.0mm².
 Simple cable inlet through Easy-Entry.

Material

- halogen-free
- Socket: copper
- Surface: tinned
- Insulation: PA

Technical data

Temperature range: -25°C to +105°C

DIN46245

blade receptacle

Part No.	Type	Colour	Cross section mm ²	Flat plug size mm	Type	Units	net EUR/100 items at acceptance of		
							up to 500	501 - 1000	1001 - 5000
91432	RA 29	red	0,5 - 1,5	flat, 2,8 x 0,5 mm	Sleeve	100	o. r.	o. r.	o. r.
91431	RA 28	red	0,5 - 1,5	flat, 2,8 x 0,8 mm	Sleeve	100	o. r.	o. r.	o. r.
91434	RA 48	red	0,5 - 1,5	flat, 4,8 x 0,8 mm	Sleeve	100	o. r.	o. r.	o. r.
91433	RA 49	red	0,5 - 1,5	flat, 4,8 x 0,5 mm	Sleeve	100	o. r.	o. r.	o. r.
91435	RA 63	red	0,5 - 1,5	flat, 6,3 x 0,8 mm	Sleeve	100	o. r.	o. r.	o. r.
96428	RB 28	blue	1,5 - 2,5	flat, 2,8 x 0,8 mm	Sleeve	100	o. r.	o. r.	o. r.
96415	RB 29	blue	1,5 - 2,5	flat, 2,8 x 0,5 mm	Sleeve	100	o. r.	o. r.	o. r.
91438	RB 48	blue	1,5 - 2,5	flat, 4,8 x 0,8 mm	Sleeve	100	o. r.	o. r.	o. r.
91439	RB 49	blue	1,5 - 2,5	flat, 4,8 x 0,5 mm	Sleeve	100	o. r.	o. r.	o. r.
91440	RB 63	blue	1,5 - 2,5	flat, 6,3 x 0,8 mm	Sleeve	100	o. r.	o. r.	o. r.
91443	RC 63	yellow	2,5 - 6,0	flat, 6,3 x 0,8 mm	Sleeve	100	o. r.	o. r.	o. r.
91445	RC 95	yellow	2,5 - 6,0	flat, 9,5 x 1,2 mm	Sleeve	100	o. r.	o. r.	o. r.

blade terminal

Part No.	Type	Colour	Cross section mm ²	Flat plug size mm	Type	Units	net EUR/100 items at acceptance of		
							up to 500	501 - 1000	1001 - 5000
98700	RA 29 M	red	0,5 - 1,5	flat, 2,8 x 0,5 mm	Plug	100	o. r.	o. r.	o. r.
98701	RA 28 M	red	0,5 - 1,5	flat, 2,8 x 0,8 mm	Plug	100	o. r.	o. r.	o. r.
98584	RA 48 M	red	0,5 - 1,5	flat, 4,8 x 0,8 mm	Plug	100	o. r.	o. r.	o. r.
98577	RA 49 M	red	0,5 - 1,5	flat, 4,8 x 0,5 mm	Plug	100	o. r.	o. r.	o. r.
91437	RA 63 M	red	0,5 - 1,5	flat, 6,3 x 0,8 mm	Plug	100	o. r.	o. r.	o. r.
98599	RB 48 M	blue	1,5 - 2,5	flat, 4,8 x 0,8 mm	Plug	100	o. r.	o. r.	o. r.
98598	RB 49 M	blue	1,5 - 2,5	flat, 4,8 x 0,5 mm	Plug	100	o. r.	o. r.	o. r.
91442	RB 63 M	blue	1,5 - 2,5	flat, 6,3 x 0,8 mm	Plug	100	o. r.	o. r.	o. r.
91444	RC 63 M	yellow	2,5 - 6,0	flat, 6,3 x 0,8 mm	Plug	100	o. r.	o. r.	o. r.

flat distributor

Part No.	Type	Colour	Cross section mm ²	Flat plug size mm	Type	Units	net EUR/100 items at acceptance of		
							up to 500	501 - 1000	1001 - 5000
91436	RA 63 T	red	0,5 - 1,5	flat, 6,3 x 0,8 mm	Distributor	100	o. r.	o. r.	o. r.
91441	RB 63 T	blue	1,5 - 2,5	flat, 6,3 x 0,8 mm	Distributor	100	o. r.	o. r.	o. r.
94929	RC 63 T	yellow	2,5 - 6,0	flat, 6,3 x 0,8 mm	Distributor	100	o. r.	o. r.	o. r.

blade receptacle - all-insulated

Part No.	Type	Colour	Cross section mm ²	Flat plug size mm	Type	Units	net EUR/100 items at acceptance of		
							up to 500	501 - 1000	1001 - 5000
96574	RA 28 V0	red	0,5 - 1,5	flat, 2,8 x 0,8 mm	Sleeve	100	o. r.	o. r.	o. r.
96328	RA 29 V0	red	0,5 - 1,5	flat, 2,8 x 0,5 mm	Sleeve	100	o. r.	o. r.	o. r.
96329	RA 48 V0	red	0,5 - 1,5	flat, 4,8 x 0,8 mm	Sleeve	100	o. r.	o. r.	o. r.
96330	RA 49 V0	red	0,5 - 1,5	flat, 4,8 x 0,5 mm	Sleeve	100	o. r.	o. r.	o. r.
96334	RA 63 V0	red	0,5 - 1,5	flat, 6,3 x 0,8 mm	Sleeve	100	o. r.	o. r.	o. r.
96331	RB 48 V0	blue	1,5 - 2,5	flat, 4,8 x 0,8 mm	Sleeve	100	o. r.	o. r.	o. r.
96332	RB 49 V0	blue	1,5 - 2,5	flat, 4,8 x 0,5 mm	Sleeve	100	o. r.	o. r.	o. r.
96335	RB 63 V0	blue	1,5 - 2,5	flat, 6,3 x 0,8 mm	Sleeve	100	o. r.	o. r.	o. r.
96333	RC 63 V0	yellow	2,5 - 6,0	flat, 6,3 x 0,8 mm	Sleeve	100	o. r.	o. r.	o. r.

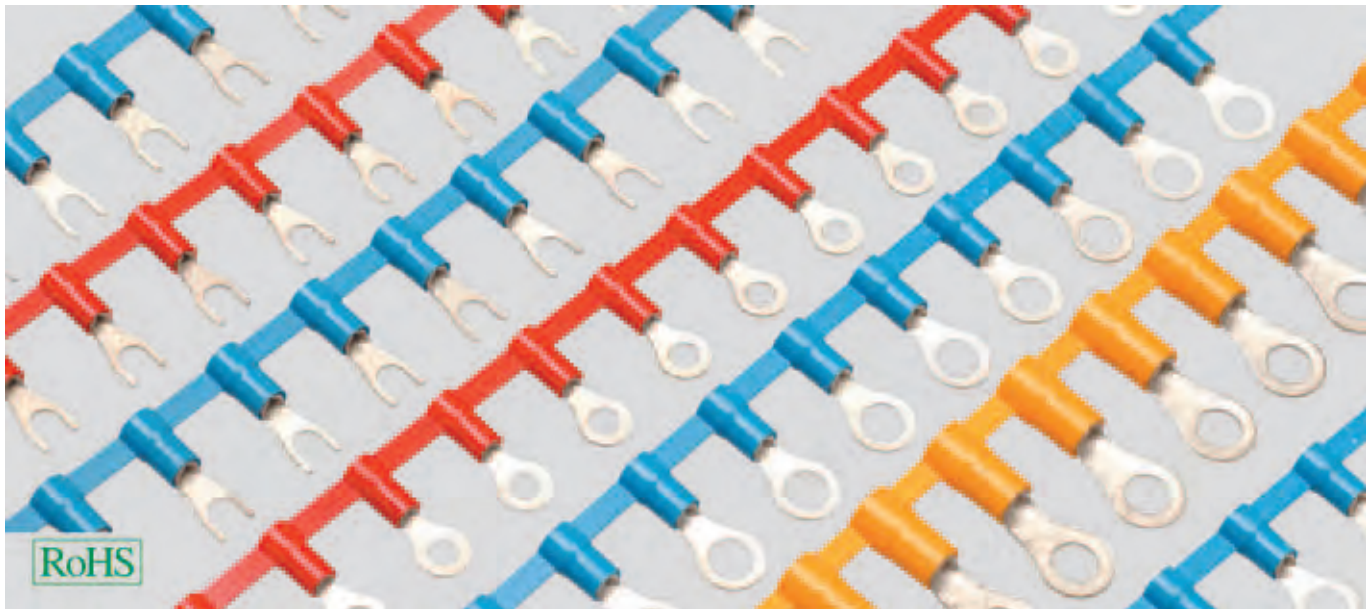
o. r. = on request



Cable accessories

solderless terminals

insulated - tape products



Solderless terminals, tape product

Polycarbonate-insulated connection material on tape has been developed as a cost-effective solution for medium and small pre-fabricated cables.

Material

Socket: copper
 Surface: tinned

Insulation: partially-insulated

Technical data

Temperature range: up to +115°C
 Temperature range temporary: +130°C

Self-extinguishing acc. to UL 94 V0

Note

Flat connector / flat taps / pin-type cable lug as tape product on request.

eye type

Part No.	Type	Colour	Cross section mm ²	Units	net EUR/100 items at acceptance of		
					up to 5000	5001 - 10000	10001 - 50000
93740	BHA 3	red	0,5 - 1,0	2000	o. r.	o. r.	o. r.
93741	BHA 35	red	0,5 - 1,0	2000	o. r.	o. r.	o. r.
93742	BHA 4	red	0,5 - 1,0	2000	o. r.	o. r.	o. r.
93743	BHA 5	red	0,5 - 1,0	2000	o. r.	o. r.	o. r.
93744	BHA 6	red	0,5 - 1,0	2000	o. r.	o. r.	o. r.
93745	BHB 3	blue	1,5 - 2,5	1750	o. r.	o. r.	o. r.
93746	BHB 4	blue	1,5 - 2,5	1750	o. r.	o. r.	o. r.
93747	BHB 5	blue	1,5 - 2,5	1750	o. r.	o. r.	o. r.
93748	BHB 6	blue	1,5 - 2,5	1750	o. r.	o. r.	o. r.
93749	BHB 8	blue	1,5 - 2,5	1750	o. r.	o. r.	o. r.
93750	BHC 4	yellow	4,0 - 6,0	1250	o. r.	o. r.	o. r.
93751	BHC 5	yellow	4,0 - 6,0	1250	o. r.	o. r.	o. r.
93752	BHC 6	yellow	4,0 - 6,0	1250	o. r.	o. r.	o. r.
93753	BHC 8	yellow	4,0 - 6,0	1250	o. r.	o. r.	o. r.

forked

Part No.	Type	Colour	Cross section mm ²	Units	net EUR/100 items at acceptance of		
					up to 5000	5001 - 10000	10001 - 50000
93754	BHA 35 F	red	0,5 - 1,0	2000	o. r.	o. r.	o. r.
93755	BHA 4 F	red	0,5 - 1,0	2000	o. r.	o. r.	o. r.
93756	BHA 5 F	red	0,5 - 1,0	2000	o. r.	o. r.	o. r.
93757	BHA 6 F	red	0,5 - 1,0	2000	o. r.	o. r.	o. r.
93758	BHB 3 F	blue	1,5 - 2,5	1750	o. r.	o. r.	o. r.
93759	BHB 35 F	blue	1,5 - 2,5	1750	o. r.	o. r.	o. r.
93760	BHB 4 F	blue	1,5 - 2,5	1750	o. r.	o. r.	o. r.
93761	BHB 5 F	blue	1,5 - 2,5	1750	o. r.	o. r.	o. r.
93762	BHB 6 F	blue	1,5 - 2,5	1750	o. r.	o. r.	o. r.
93763	BHC 4 F	yellow	4,0 - 6,0	1250	o. r.	o. r.	o. r.
93764	BHC 5 F	yellow	4,0 - 6,0	1250	o. r.	o. r.	o. r.
93765	BHC 6 F	yellow	4,0 - 6,0	1250	o. r.	o. r.	o. r.

o. r. = on request



Cable accessories

solderless terminals type B

non insulated - eye type



Solderless terminals type B

Non-insulated solderless terminals in eye type design.

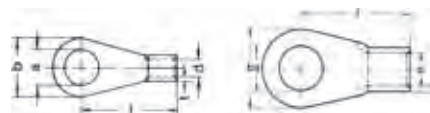
Material

copper
Surface: tinned

Technical data

Temperature range: up to +125°C

DIN46234



eye type

Part No.	Type	Cross section mm ²	a mm	b mm	d mm	t mm	l mm	Weight kg / 1000 Units	Units	net EUR/100 items at acceptance of		
										up to 500	501 - 1000	1001 - 5000
91514	B 1-3	0,5-1,5	3,2	6,0	1,6	1,0	11,0	0,7	100	o. r.	o. r.	o. r.
91515	B 1-4	0,5-1,5	4,3	8,0	1,6	1,0	12,0	0,8	100	o. r.	o. r.	o. r.
91516	B 1-5	0,5-1,5	5,3	10,0	1,6	1,0	13,0	0,8	100	o. r.	o. r.	o. r.
91517	B 2,5-3	1,5-2,5	3,2	6,0	2,3	1,0	11,0	0,6	100	o. r.	o. r.	o. r.
91518	B 2,5-4	1,5-2,5	4,3	8,0	2,3	1,0	12,0	0,8	100	o. r.	o. r.	o. r.
91519	B 2,5-5	1,5-2,5	5,3	10,0	2,3	1,0	14,0	0,9	100	o. r.	o. r.	o. r.
91520	B 2,5-6	1,5-2,5	6,5	11,0	2,3	1,0	16,0	1,1	100	o. r.	o. r.	o. r.
91521	B 6-4	2,5-6,0	4,3	8,0	3,6	1,0	14,0	1,4	100	o. r.	o. r.	o. r.
91522	B 6-5	2,5-6,0	5,3	10,0	3,6	1,0	15,00	1,5	100	o. r.	o. r.	o. r.
91523	B 6-6	2,5-6,0	6,5	11,0	3,6	1,0	16,00	1,6	100	o. r.	o. r.	o. r.
91524	B 6-8	2,5-6,0	8,4	14,0	3,6	1,0	19,0	2,1	100	o. r.	o. r.	o. r.
91525	B 10-5	10	5,3	10,0	4,5	1,1	16,0	2,3	100	o. r.	o. r.	o. r.
91526	B 10-6	10	6,5	11,0	4,5	1,1	17,0	2,4	100	o. r.	o. r.	o. r.
91527	B 10-8	10	8,4	14,0	4,5	1,1	20,0	2,9	100	o. r.	o. r.	o. r.
91528	B 16-5	16	5,3	11,0	5,8	1,2	20,0	3,9	100	o. r.	o. r.	o. r.
91529	B 16-6	16	6,5	11,0	5,8	1,2	20,0	3,8	100	o. r.	o. r.	o. r.
91530	B 16-8	16	8,4	14,0	5,8	1,2	22,0	4,2	100	o. r.	o. r.	o. r.
91531	B 16-10	16	10,5	18,0	5,8	1,2	24,0	4,9	100	o. r.	o. r.	o. r.
91532	B 25-6	25	6,5	12,0	7,5	1,5	25,0	7,1	50	o. r.	o. r.	o. r.
91533	B 25-8	25	8,4	16,0	7,5	1,5	25,0	7,6	50	o. r.	o. r.	o. r.
91534	B 25-10	25,0	10,5	18	7,5	1,5	26,0	7,4	50	o. r.	o. r.	o. r.
91535	B 35-8	35	8,4	16,0	9,0	1,6	26,0	9,7	50	o. r.	o. r.	o. r.
91536	B 35-10	35	10,5	18,0	9,0	1,6	27,0	9,9	50	o. r.	o. r.	o. r.
91537	B 35-12	35	13,0	22,0	9,0	1,6	31,0	11,0	50	o. r.	o. r.	o. r.
91538	B 50-8	50	8,4	18,0	11,0	1,8	34,0	7,9	50	o. r.	o. r.	o. r.
91539	B 50-10	50	10,5	18,0	11,0	1,8	34,0	16,7	50	o. r.	o. r.	o. r.
91540	B 50-12	50	13,0	22,0	11,0	1,8	36,0	17,7	50	o. r.	o. r.	o. r.
91541	B 70-10	70	10,5	22,0	13,0	2,0	38,0	25,2	25	o. r.	o. r.	o. r.
91542	B 70-12	70	13,0	22,0	13,0	2,0	38,0	21,8	25	o. r.	o. r.	o. r.
91543	B 70-16	70	17,0	28,0	13,0	2,0	42,0	25,6	25	o. r.	o. r.	o. r.
91544	B 95-10	95	10,5	24,0	15,0	2,5	42,0	40,0	25	o. r.	o. r.	o. r.
91545	B 95-12	95	13,0	24,0	15,0	2,5	42,0	35,7	25	o. r.	o. r.	o. r.
91546	B 95-16	95	17,0	28,0	15,0	2,5	44,0	40,0	25	o. r.	o. r.	o. r.
97765	B 120-10	120	10,5	24,0	17,0	3,0	44,0	56,0	25	o. r.	o. r.	o. r.
97766	B 120-12	120	13,0	24,0	17,0	3,0	44,0	54,0	25	o. r.	o. r.	o. r.

o. r. = on request



Cable accessories

solderless terminals type B

non insulated - forked, round pattern



Solderless terminals type B

Non-insulated solderless terminals in fork and pin design.

Material

Socket: copper
 Surface: tinned

Technical data

Temperature range up to: +125°C

DIN46234



forked

Part No.	Type	Cross section mm ²	a mm	b mm	d mm	t mm	l mm	Weight kg / 1000 Units	Units	net EUR/100 items at acceptance of		
										up to 500	501 - 1000	1001 - 5000
91547	B 1-4F	0,5-1,5	4,3	7,0	1,6	0,8	12,0	0,7	100	o. r.	o. r.	o. r.
91548	B 1-5F	0,5-1,5	5,3	9,6	1,6	0,8	13,0	0,7	100	o. r.	o. r.	o. r.
91550	B 2,5-4F	1,5-2,5	4,3	7,0	2,3	0,8	12,0	0,7	100	o. r.	o. r.	o. r.
91551	B 2,5-5F	1,5-2,5	5,3	9,6	2,3	0,8	13,0	1,0	100	o. r.	o. r.	o. r.
91552	B 2,5-6F	1,5-2,5	6,5	12,0	2,3	0,8	13,0	1,2	100	o. r.	o. r.	o. r.
91553	B 6-4F	2,5-6,0	4,3	8,5	3,6	1,0	14,0	1,4	100	o. r.	o. r.	o. r.
91554	B 6-5F	2,5-6,0	5,3	9,0	3,6	1,0	14,0	1,6	100	o. r.	o. r.	o. r.
91555	B 6-6F	2,5-6,0	6,5	12,5	3,6	1,0	18,0	1,6	100	o. r.	o. r.	o. r.

round pattern

Part No.	Type	Cross section mm ²	a mm	b mm	d mm	t mm	l mm	Weight kg / 1000 Units	Units	net EUR/100 items at acceptance of		
										up to 500	501 - 1000	1001 - 5000
91556	B 0,5P	0,5-1,5	10	-	-	-	17	0,6	100	o. r.	o. r.	o. r.
91557	B 2,5P	1,5-2,5	10	-	-	-	17	0,7	100	o. r.	o. r.	o. r.
91558	B 6P	2,5-6,0	11	-	-	-	20	0,9	100	o. r.	o. r.	o. r.
91559	B 10P	10	11	-	-	-	24,5	2,6	100	o. r.	o. r.	o. r.
91560	B 16P	16	15	-	-	-	29,5	4,3	100	o. r.	o. r.	o. r.
91378	B 25P	25	15	-	-	-	33,5	6,6	100	o. r.	o. r.	o. r.
91379	B 35P	35	20	-	-	-	40,5	12,0	100	o. r.	o. r.	o. r.
91380	B 50P	50	20	-	-	-	45	18,9	100	o. r.	o. r.	o. r.
91381	B 70P	70	23	-	-	-	55	30,0	100	o. r.	o. r.	o. r.
91377	B 95P	95	23	-	-	-	55	47,8	100	o. r.	o. r.	o. r.

o. r. = on request



Cable accessories

376

Tubular cable lug T

non insulated - eye type, straight



Tubular lugs type T

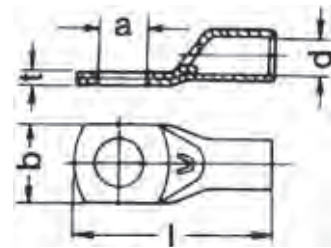
Non-insulated tubular lugs in eye type design.

Material

copper
Surface: tinned

Technical data

Temperature range: up to +°C



eye type

Part No.	Type	Cross section mm ²	a mm	d mm	b mm	l mm	Code Type	Weight kg / 1000 Units	Units	net EUR/100 items at acceptance of		
										up to 500	501 - 1000	1001 - 5000
91458	T 1,5-4	1,5	4,3	2,3	8,0	15,2	-	1,4	100	o. r.	o. r.	o. r.
91459	T 1,5-5	1,5	5,3	2,3	8,0	15,2	-	1,4	100	o. r.	o. r.	o. r.
91460	T 2,5-4	2,5	4,3	2,6	8,0	15,2	-	1,1	100	o. r.	o. r.	o. r.
91461	T 2,5-5	2,5	5,3	2,6	8,0	15,2	-	1,1	100	o. r.	o. r.	o. r.
91462	T 2,5-6	2,5	6,4	2,6	10,4	16,7	-	1,4	100	o. r.	o. r.	o. r.
91463	T 4-4	4,0	4,3	3,3	6,9	15,2	-	3,7	100	o. r.	o. r.	o. r.
91464	T 4-5	4,0	5,3	3,3	7,6	15,2	-	3,4	100	o. r.	o. r.	o. r.
91465	T 4-6	4,0	6,4	3,3	9,1	16,7	-	3,2	100	o. r.	o. r.	o. r.
91467	T 6-5	6,0	5,3	3,5	10,0	20,5	-	5,5	100	o. r.	o. r.	o. r.
91468	T 6-6	6,0	6,4	3,5	12,0	20,5	-	5,4	100	o. r.	o. r.	o. r.
91469	T 10-6	10,0	6,4	4,5	12,0	22,5	-	5,3	100	o. r.	o. r.	o. r.
91470	T 10-8	10,0	8,4	4,5	15,0	25,0	-	6,4	100	o. r.	o. r.	o. r.
91471	T 10-10	10,0	10,5	4,5	17,0	27,0	-	7,0	100	o. r.	o. r.	o. r.
91472	T 16-6	16,0	6,4	5,5	12,0	27,0	-	9,2	100	o. r.	o. r.	o. r.
91473	T 16-8	16,0	8,4	5,5	15,0	29,0	-	10,1	100	o. r.	o. r.	o. r.
91474	T 16-10	16,0	10,5	5,5	17,0	31,0	-	10,9	100	o. r.	o. r.	o. r.
91561	T 25-6	25,0	6,4	7,0	14,0	30,0	-	12,7	50	o. r.	o. r.	o. r.
91562	T 25-8	25,0	8,4	7,0	16,0	32,5	-	15,9	50	o. r.	o. r.	o. r.
91563	T 25-10	25,0	10,5	7,0	18,0	34,5	-	15,2	50	o. r.	o. r.	o. r.
91564	T 25-12	25,0	13,2	7,0	19,0	35,5	-	15,0	50	o. r.	o. r.	o. r.
91565	T 35-6	35,0	6,4	8,5	17,0	32,5	-	19,3	50	o. r.	o. r.	o. r.
91566	T 35-8	35,0	8,4	8,5	17,0	35,0	-	21,4	50	o. r.	o. r.	o. r.
91567	T 35-10	35,0	10,5	8,5	19,0	37,0	-	22,9	50	o. r.	o. r.	o. r.
91568	T 35-12	35,0	13,2	8,5	21,0	38,0	-	22,3	50	o. r.	o. r.	o. r.
91569	T 50-6	50,0	6,4	10,0	20,0	37,0	-	30,9	50	o. r.	o. r.	o. r.
91570	T 50-8	50,0	8,4	10,0	20,0	37,0	-	30,1	50	o. r.	o. r.	o. r.
91571	T 50-10	50,0	10,5	10,0	20,0	39,0	-	31,7	50	o. r.	o. r.	o. r.
91572	T 50-12	50,0	13,2	10,0	23,0	40,0	-	31,8	50	o. r.	o. r.	o. r.
91573	T 70-8	70,0	8,4	12,0	23,0	43,0	-	45,5	25	o. r.	o. r.	o. r.
91574	T 70-10	70,0	10,5	12,0	23,0	45,0	-	47,0	25	o. r.	o. r.	o. r.
91575	T 70-12	70,0	13,2	12,0	23,0	46,0	-	48,0	25	o. r.	o. r.	o. r.

Continuation ▶

o. r. = on request



Cable accessories

Tubular cable lug T

non insulated - eye type, straight

eye type

Part No.	Type	Cross section mm ²	a mm	d mm	b mm	l mm	Code Type	Weight kg / 1000 Units	Units	net EUR/100 items at acceptance of		
										up to 500	501 - 1000	1001 - 5000
91577	T 95-8	95,0	8,4	13,5	26,0	48,0	-	58,4	25	o. r.	o. r.	o. r.
91578	T 95-10	95,0	10,5	13,5	26,0	48,0	-	57,2	25	o. r.	o. r.	o. r.
91493	T 95-12	95,0	13,2	13,5	26,0	49,0	-	56,7	25	o. r.	o. r.	o. r.
96317	T 120-8	120,0	8,4	15,0	28,0	51,0	-	68,9	10	o. r.	o. r.	o. r.
91495	T 120-10	120,0	10,5	15,0	28,0	51,0	-	67,7	10	o. r.	o. r.	o. r.
91496	T 120-12	120,0	13,2	15,0	28,0	51,0	-	65,8	10	o. r.	o. r.	o. r.
91498	T 120-16	120,0	17,0	15,0	30,0	53,0	-	66,6	10	o. r.	o. r.	o. r.
97690	T 120-20	120,0	21,0	15,0	36,0	59,0	-	77,4	10	o. r.	o. r.	o. r.
97872	T 150-8	150,0	8,4	16,5	31,0	58,0	-	77,8	10	o. r.	o. r.	o. r.
91499	T 150-10	150,0	10,5	16,5	31,0	58,0	-	76,8	10	o. r.	o. r.	o. r.
91500	T 150-12	150,0	13,2	16,5	31,0	58,0	-	75,1	10	o. r.	o. r.	o. r.
91502	T 150-16	150,0	17,0	16,5	31,0	58,0	-	71,9	10	o. r.	o. r.	o. r.
96318	T 185-10	185,0	10,5	19,0	35,0	65,0	-	119,8	10	o. r.	o. r.	o. r.
91503	T 185-12	185,0	13,2	19,0	35,0	65,0	-	117,7	10	o. r.	o. r.	o. r.
91505	T 185-16	185,0	17,0	19,0	35,0	65,0	-	113,9	10	o. r.	o. r.	o. r.
91506	T 185-20	185,0	21,0	19,0	39,0	69,0	-	118,0	10	o. r.	o. r.	o. r.
93669	T 240-10	240,0	10,5	21,0	39,0	72,0	-	173,6	10	o. r.	o. r.	o. r.
96962	T 240-12	240,0	13,2	21,0	39,0	72,0	-	171,2	10	o. r.	o. r.	o. r.
91508	T 240-16	240,0	17,0	21,0	39,0	72,0	-	166,7	10	o. r.	o. r.	o. r.
91509	T 240-20	240,0	21,0	21,0	59,0	72,0	-	160,8	10	o. r.	o. r.	o. r.
96319	T 300-12	300,0	13,2	23,4	43,0	87,0	-	275,4	10	o. r.	o. r.	o. r.
91510	T 300-16	300,0	17,0	23,4	43,0	87,0	-	266,6	10	o. r.	o. r.	o. r.
91511	T 300-20	300,0	21,0	23,4	43,0	87,0	-	259,4	10	o. r.	o. r.	o. r.
91512	T 400-20	400,0	21,0	26,7	49,0	90,0	-	339,0	10	o. r.	o. r.	o. r.

o. r. = on request



Cable accessories

Tubular cable lug W

non insulated - eye type, elbow



Elbow tubular lugs type W

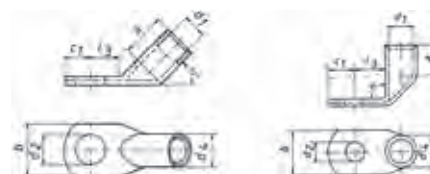
Non-insulated tubular lugs in eye type design, 45° and 90° angled design.

Material

Socket: copper
 Surface: tinned

Technical data

Temperature range up to: +120°C



eye type

Part No. 45°	Part No. 90°	Type	Cross section mm ²	d1 mm	b mm	d2 mm	l3 mm	Weight kg / 1000 Units	Units	net EUR/100 items at acceptance of		
										up to 100	101 - 500	501 - 1000
92520	90866	W 6-5	6,0	3,5	10,0	5,5	16,5	6,0	50	o. r.	o. r.	o. r.
92521	96303	W 6-6	6,0	3,5	12,0	6,5	17,5	5,9	50	o. r.	o. r.	o. r.
92522	90867	W 6-8	6,0	3,5	14,0	8,5	23,0	6,7	50	o. r.	o. r.	o. r.
92523	90868	W 6-10	6,0	3,5	17,0	10,5	27,0	7,2	50	o. r.	o. r.	o. r.
92524	90869	W 6-12	6,0	3,5	19,0	13,0	30,0	7,7	50	o. r.	o. r.	o. r.
92525	90939	W 10-5	10,0	4,5	12,0	5,5	16,5	6,0	50	o. r.	o. r.	o. r.
92526	96309	W 10-6	10,0	4,5	12,0	6,5	16,5	5,9	50	o. r.	o. r.	o. r.
92527	96908	W 10-8	10,0	4,5	15,0	8,5	23,0	6,7	50	o. r.	o. r.	o. r.
92528	90940	W 10-10	10,0	4,5	17,0	10,5	25,0	7,2	50	o. r.	o. r.	o. r.
92529	90941	W 10-12	10,0	4,5	19,0	13,0	21,0	7,6	50	o. r.	o. r.	o. r.
92530	90942	W 16-5	16,0	5,5	12,0	5,5	17,5	10,1	50	o. r.	o. r.	o. r.
92531	96308	W 16-6	16,0	5,5	12,0	6,5	18,5	10,0	50	o. r.	o. r.	o. r.
92532	96907	W 16-8	16,0	5,5	15,0	8,5	23,0	11,0	50	o. r.	o. r.	o. r.
92533	96310	W 16-10	16,0	5,5	17,0	10,5	27,0	11,7	50	o. r.	o. r.	o. r.
92534	90943	W 16-12	16,0	5,5	19,0	13,0	31,0	12,3	50	o. r.	o. r.	o. r.
92536	98377	W 25-6	25,0	7,0	14,0	6,5	18,5	13,4	25	o. r.	o. r.	o. r.
92537	90945	W 25-8	25,0	7,0	16,0	8,5	23,0	13,1	25	o. r.	o. r.	o. r.
92538	90946	W 25-10	25,0	7,0	18,0	10,5	27,0	14,7	25	o. r.	o. r.	o. r.

Continuation ▶

o. r. = on request



Cable accessories

Tubular cable lug W

non insulated - eye type, elbow

eye type

Part No. 45°	Part No. 90°	Type	Cross section mm²	d1 mm	b mm	d2 mm	l3 mm	Weight kg / 1000 Units	Units	net EUR/100 items at acceptance of		
										up to 100	101 - 500	501 - 1000
92539	90947	W 25-12	25,0	7,0	19,0	13,0	31,0	15,6	25	o. r.	o. r.	o. r.
92535	90944	W 25-5	25,0	7,0	14,0	15,0	18,5	16,0	25	o. r.	o. r.	o. r.
92541	90949	W 35-6	35,0	8,0	17,0	6,5	18,5	20,4	25	o. r.	o. r.	o. r.
92542	90950	W 35-8	35,0	5,0	17,0	8,5	23,0	22,8	25	o. r.	o. r.	o. r.
92543	96313	W 35-10	35,0	8,5	19,0	10,5	27,0	23,9	25	o. r.	o. r.	o. r.
92544	90951	W 35-12	35,0	8,5	21,0	13,0	31,0	25,4	25	o. r.	o. r.	o. r.
92546	90953	W 35-16	35,0	8,5	26,0	17,0	38,0	24,0	25	o. r.	o. r.	o. r.
92547	90954	W 50-6	50,0	10,0	20,0	6,5	23,0	33,4	25	o. r.	o. r.	o. r.
92548	96314	W 50-8	50,0	10,0	20,0	8,5	23,0	34,5	25	o. r.	o. r.	o. r.
92549	90955	W 50-10	50,0	10,0	20,0	10,5	28,0	35,8	25	o. r.	o. r.	o. r.
92550	90956	W 50-12	50,0	10,0	23,0	13,0	31,0	37,6	25	o. r.	o. r.	o. r.
92552	90958	W 50-16	50,0	10,0	28,0	17,0	38,0	35,8	25	o. r.	o. r.	o. r.
92553	90959	W 50-20	50,0	10,0	30,0	21,0	43,0	31,5	25	o. r.	o. r.	o. r.
92554	90960	W 70-6	70,0	12,0	23,0	6,5	23,0	49,0	25	o. r.	o. r.	o. r.
92555	90961	W 70-8	70,0	12,0	23,0	8,5	24,0	52,4	25	o. r.	o. r.	o. r.
92556	96315	W 70-10	70,0	12,0	23,0	10,5	28,0	54,5	25	o. r.	o. r.	o. r.
92557	96316	W 70-12	70,0	12,0	23,0	13,0	31,0	56,9	25	o. r.	o. r.	o. r.
92559	90963	W 70-16	70,0	12,0	28,0	17,0	38,0	59,4	25	o. r.	o. r.	o. r.
92560	90964	W 70-20	70,0	12,0	30,0	21,0	43,0	53,0	25	o. r.	o. r.	o. r.
92561	90965	W 95-8	95,0	13,5	26,0	8,5	26,0	63,0	25	o. r.	o. r.	o. r.
92562	97672	W 95-10	95,0	13,5	26,0	10,5	29,0	64,6	25	o. r.	o. r.	o. r.
92563	90966	W 95-12	95,0	13,5	26,0	13,0	31,0	66,8	25	o. r.	o. r.	o. r.
92565	90968	W 95-16	95,0	13,5	28,0	17,0	38,0	70,6	25	o. r.	o. r.	o. r.
92566	90969	W 95-20	95,0	13,5	30,0	21,0	46,0	64,2	25	o. r.	o. r.	o. r.
92567	90970	W 120-8	120,0	15,0	28,0	8,5	30,0	68,7	10	o. r.	o. r.	o. r.
92568	90971	W 120-10	120,0	15,0	28,0	10,5	31,0	72,9	10	o. r.	o. r.	o. r.
92569	90972	W 120-12	120,0	15,0	28,0	13,0	32,0	77,1	10	o. r.	o. r.	o. r.
92571	90974	W 120-16	120,0	15,0	30,0	17,0	38,0	80,3	10	o. r.	o. r.	o. r.
92572	90975	W 120-20	120,0	15,0	36,0	21,0	46,0	76,0	10	o. r.	o. r.	o. r.
92573	90976	W 150-8	150,0	16,5	31,0	8,5	30,0	84,1	10	o. r.	o. r.	o. r.
92574	90977	W 150-10	150,0	16,5	31,0	10,5	31,0	82,7	10	o. r.	o. r.	o. r.
92575	90978	W 150-12	150,0	16,5	31,0	13,0	33,0	83,4	10	o. r.	o. r.	o. r.
92577	90980	W 150-16	150,0	16,5	31,0	17,0	38,0	86,2	10	o. r.	o. r.	o. r.
92578	90981	W 150-20	150,0	16,5	36,0	21,0	46,0	91,0	10	o. r.	o. r.	o. r.
92579	90982	W 185-10	185,0	19,0	35,0	10,5	40,0	121,7	10	o. r.	o. r.	o. r.
92580	90983	W 185-12	185,0	19,0	35,0	13,0	40,0	119,7	10	o. r.	o. r.	o. r.
92582	90985	W 185-16	185,0	19,0	35,0	17,0	40,0	115,3	10	o. r.	o. r.	o. r.
92583	90986	W 185-20	185,0	19,0	39,0	21,0	46,0	120,0	10	o. r.	o. r.	o. r.
92584	90987	W 240-10	240,0	21,0	39,0	10,5	43,5	156,0	10	o. r.	o. r.	o. r.
92585	90988	W 240-12	240,0	21,0	39,0	13,0	43,5	156,0	10	o. r.	o. r.	o. r.
92587	90990	W 240-16	240,0	21,0	39,0	17,0	43,5	151,8	10	o. r.	o. r.	o. r.
92588	90991	W 240-20	240,0	21,0	39,0	21,0	43,5	148,0	10	o. r.	o. r.	o. r.
92589	90992	W 300-12	300,0	23,5	43,0	13,0	48,0	236,0	5	o. r.	o. r.	o. r.
92591	90994	W 300-16	300,0	23,5	43,0	17,0	48,0	209,9	5	o. r.	o. r.	o. r.
92592	90995	W 300-20	300,0	23,5	43,0	21,0	48,0	227,0	5	o. r.	o. r.	o. r.
92593	90996	W 400-12	400,0	27,0	49,0	13,0	48,0	325,3	5	o. r.	o. r.	o. r.
92595	90998	W 400-16	400,0	27,0	49,0	17,0	48,0	326,0	5	o. r.	o. r.	o. r.
92596	90999	W 400-20	400,0	27,0	49,0	21,0	48,0	318,0	5	o. r.	o. r.	o. r.

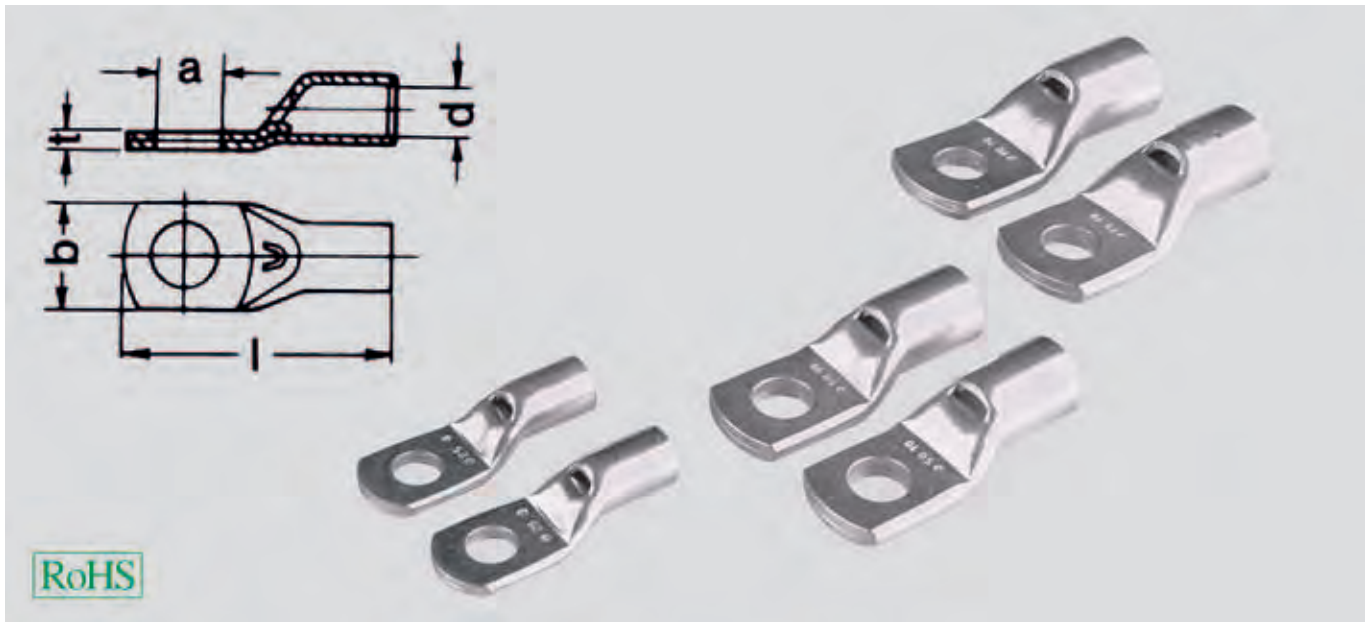
o. r. = on request



Cable accessories

Tubular cable lug F

non insulated - eye type, straight, fine-wire lines



Tubular cable lug F

Non-insulated tubular cable lug in eye type design for fine-wire flexible lines. The expanded sleeve facilitates cable inlet.

Material

copper
Surface: tinned

Technical data

Temperature range: up to +125°C

DIN40500

eye type

Part No.	Type	Cross section mm ²	a mm	d mm	b mm	l mm	Code Type	Weight kg / 1000 Units	Units	net EUR/100 items at acceptance of		
										up to 100	101 - 500	501 - 1000
99360	F6-5	6,0	5,3	4,35	10,8	25,0	-	2,1	100	o. r.	o. r.	o. r.
99361	F6-6	6,0	6,4	4,35	10,8	25,0	-	2,2	100	o. r.	o. r.	o. r.
99362	F6-8	6,0	8,4	4,35	14,0	27,5	-	2,8	100	o. r.	o. r.	o. r.
99363	F10-6	10,0	6,4	5,45	12,0	28,5	-	7,8	100	o. r.	o. r.	o. r.
99364	F10-8	10,0	8,4	5,45	16,0	33,5	-	9,1	100	o. r.	o. r.	o. r.
99365	F10-10	10,0	10,5	5,45	16,0	33,5	-	8,6	100	o. r.	o. r.	o. r.
99366	F16-6	16,0	6,4	6,75	14,0	30,0	-	10,8	100	o. r.	o. r.	o. r.
99367	F16-8	16,0	8,4	6,75	16,0	35,0	-	12,6	100	o. r.	o. r.	o. r.
99368	F16-10	16,0	10,5	6,75	16,0	35,0	-	12,0	100	o. r.	o. r.	o. r.
99369	F25-6	25,0	6,4	8,05	16,0	32,5	-	14,7	50	o. r.	o. r.	o. r.
99370	F25-8	25,0	8,4	8,05	17,0	32,5	-	14,5	50	o. r.	o. r.	o. r.
99371	F25-10	25,0	10,5	8,05	17,0	37,0	-	16,3	50	o. r.	o. r.	o. r.
99372	F35-8	35,0	8,4	9,35	18,5	36,0	-	20,6	25	o. r.	o. r.	o. r.
99373	F35-10	35,0	10,5	9,35	18,5	36,0	-	22,7	25	o. r.	o. r.	o. r.
99374	F35-12	35,0	12,8	9,4	18,5	40,5	-	23,0	25	o. r.	o. r.	o. r.
99380	F50-8	50,0	8,4	11,2	21,8	41,5	-	34,6	25	o. r.	o. r.	o. r.
99381	F50-10	50,0	10,5	11,2	21,8	41,5	-	33,6	25	o. r.	o. r.	o. r.
99375	F50-12	50,0	12,8	11,2	21,8	43,0	-	35,8	25	o. r.	o. r.	o. r.
99382	F70-8	70,0	8,4	13,3	24,4	44,5	-	42,9	25	o. r.	o. r.	o. r.
99383	F70-10	70,0	10,5	13,3	24,4	46,0	-	41,9	25	o. r.	o. r.	o. r.
99384	F70-12	70,0	12,8	13,3	24,4	49,0	-	42,5	25	o. r.	o. r.	o. r.
99385	F95-8	95,0	8,4	14,7	27,0	53,0	-	69,6	25	o. r.	o. r.	o. r.
99386	F95-10	95,0	10,5	14,7	27,0	53,0	-	67,6	25	o. r.	o. r.	o. r.
99387	F95-12	95,0	12,8	14,7	27,0	56,0	-	66,0	25	o. r.	o. r.	o. r.
99388	F120-10	120,0	10,5	16,2	30,0	59,0	-	94,5	25	o. r.	o. r.	o. r.
99389	F120-12	120,0	12,8	16,2	30,0	59,0	-	93,3	25	o. r.	o. r.	o. r.
99390	F120-16	120,0	16,5	16,2	30,0	62,0	-	94,3	25	o. r.	o. r.	o. r.
99391	F150-10	150,0	10,5	18,0	33,0	63,0	-	114,8	25	o. r.	o. r.	o. r.
99392	F150-12	150,0	12,8	18,0	33,0	63,0	-	113,5	25	o. r.	o. r.	o. r.
99393	F150-16	150,0	16,5	18,0	33,0	66,0	-	114,7	25	o. r.	o. r.	o. r.
99376	F185-12	185,0	12,8	20,6	37,0	70,5	-	157,4	10	o. r.	o. r.	o. r.
99377	F185-16	185,0	16,5	20,6	37,0	75,0	-	165,2	10	o. r.	o. r.	o. r.
99378	F185-20	185,0	21,0	20,6	37,0	75,0	-	160,4	10	o. r.	o. r.	o. r.
99394	F240-12	240,0	12,8	23,1	41,0	77,5	-	178,9	10	o. r.	o. r.	o. r.
99395	F240-16	240,0	16,5	23,1	41,0	82,0	-	183,8	10	o. r.	o. r.	o. r.
99379	F240-20	240,0	21,0	23,1	41,0	82,0	-	179,1	10	o. r.	o. r.	o. r.

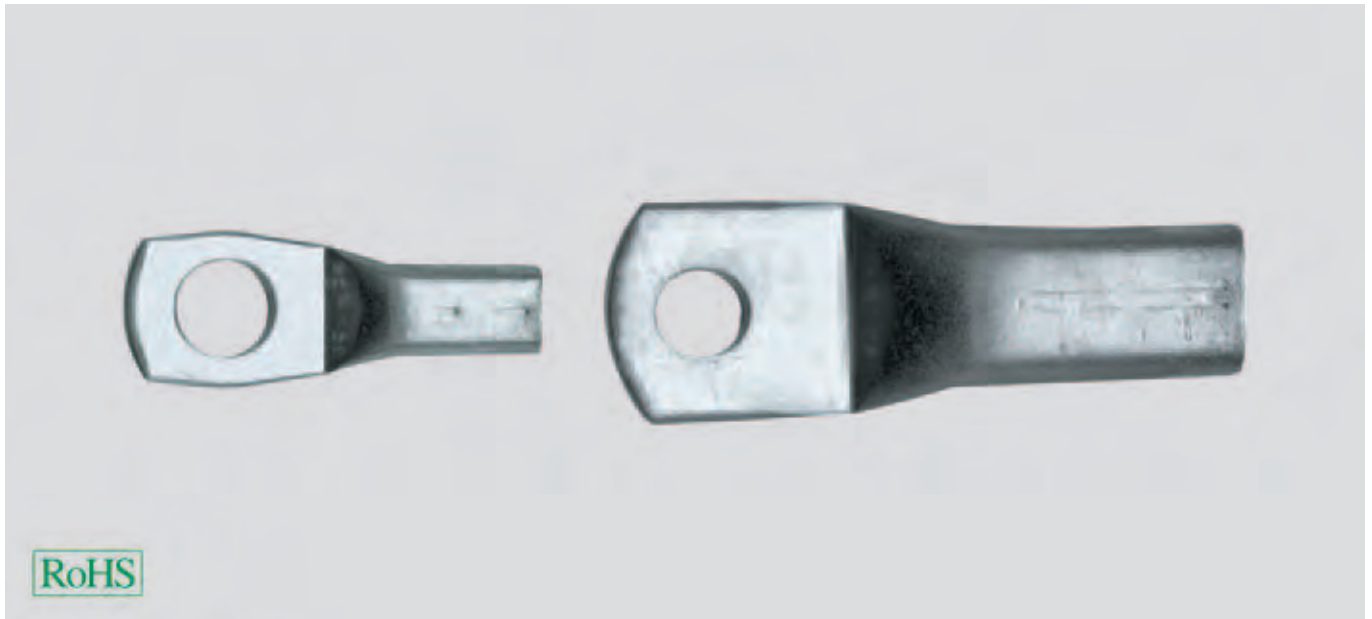
o. r. = on request



Cable accessories

Tubular cable lug DC

non insulated - eye type, straight, round conductor, multiple-wire RM



Tubular cable lug DC

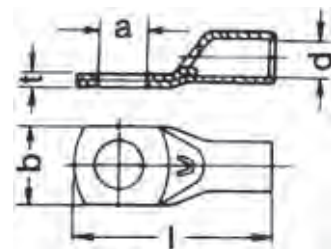
Non-insulated tubular cable lug in eye type design for conductor arrangement RM, to DIN 46235.

Material

Socket: copper
 Surface: tinned

Note

Code type indicates the required hexagonal clamping insert.
 Part No. 93211 is not manufactured to DIN.



eye type

Part No.	Type	Cross section mm ²	a mm	d mm	b mm	l mm	Code Type	Weight kg / 1000 Units	Units	net EUR/100 items at acceptance of		
										up to 100	101 - 500	501 - 1000
93221	DC 6-6	6,0	6,4	3,8	8,5	24,0	10,0	3,2	50	o. r.	o. r.	o. r.
93222	DC 10-6	10,0	6,4	4,5	9,0	27,0	10,0	3,8	50	o. r.	o. r.	o. r.
93223	DC 10-8	10,0	8,4	4,5	13,0	27,0	10,0	3,8	50	o. r.	o. r.	o. r.
93234	DC 16-6	16,0	6,4	5,5	13,0	36,0	20,0	13,2	50	o. r.	o. r.	o. r.
93210	DC 16-10	16,0	10,5	5,5	17,0	36,0	20,0	13,1	50	o. r.	o. r.	o. r.
93211	DC 25-12	25,0	13,0	7,0	19,0	38,0	20,0	16,5	50	o. r.	o. r.	o. r.
98919	DC 35-10	35,0	10,5	8,2	19,0	42,0	20,0	33,4	50	o. r.	o. r.	o. r.
93212	DC 35-12	35,0	13,0	8,2	21,0	42,0	20,0	32,1	50	o. r.	o. r.	o. r.
93213	DC 50-12	50,0	13,0	10,0	24,0	52,0	28,0	50,6	50	o. r.	o. r.	o. r.
93214	DC 70-12	70,0	13,0	11,5	24,0	55,0	28,0	68,0	25	o. r.	o. r.	o. r.
93215	DC 95-12	95,0	13,0	13,5	28,0	65,0	35,0	100,0	25	o. r.	o. r.	o. r.
93246	DC 95-16	95,0	17,0	13,5	32,0	65,0	35,0	95,8	25	o. r.	o. r.	o. r.
93247	DC 120-10	120,0	10,5	15,5	32,0	70,0	35,0	113,6	25	o. r.	o. r.	o. r.
93216	DC 120-12	120,0	13,0	15,5	32,0	70,0	35,0	112,8	25	o. r.	o. r.	o. r.
93248	DC 120-16	120,0	17,0	15,5	32,0	70,0	35,0	116,3	25	o. r.	o. r.	o. r.
93249	DC 150-10	150,0	10,5	17,0	34,0	78,0	35,0	169,7	10	o. r.	o. r.	o. r.
93217	DC 150-12	150,0	13,0	17,0	34,0	78,0	35,0	151,6	10	o. r.	o. r.	o. r.
93250	DC 150-16	150,0	17,0	17,0	34,0	78,0	35,0	174,3	10	o. r.	o. r.	o. r.
93251	DC 185-10	185,0	10,5	19,0	37,0	82,0	40,0	189,6	5	o. r.	o. r.	o. r.
93218	DC 185-12	185,0	13,0	19,0	37,0	82,0	40,0	188,9	5	o. r.	o. r.	o. r.
93252	DC 185-16	185,0	17,0	19,0	37,0	82,0	40,0	199,2	5	o. r.	o. r.	o. r.
98918	DC 240-12	240,0	13,0	21,5	42,0	92,0	40,0	275,5	1	o. r.	o. r.	o. r.
93253	DC 240-16	240,0	17,0	21,5	42,0	92,0	40,0	284,4	1	o. r.	o. r.	o. r.
93220	DC 300-16	300,0	17,0	24,5	48,0	100,0	50,0	324,6	1	o. r.	o. r.	o. r.

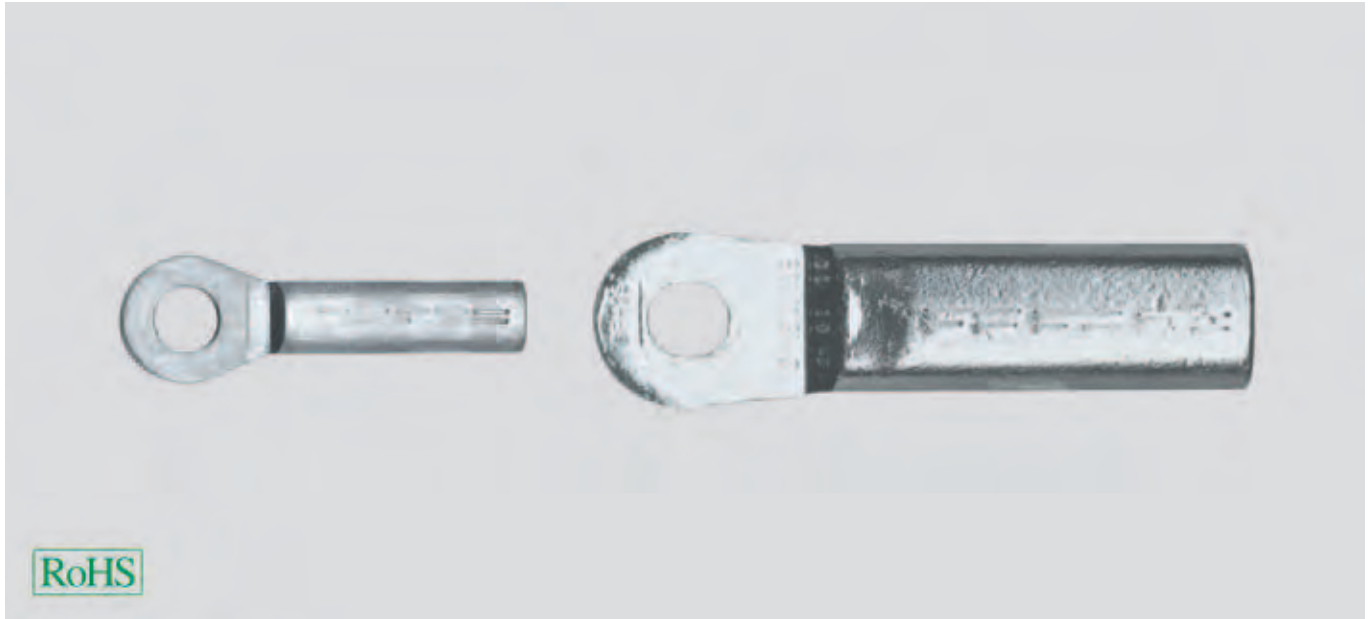
o. r. = on request



Cable accessories

Tubular cable lug KA

non insulated - eye type, straight - Aluminum



Tubular cable lug KA

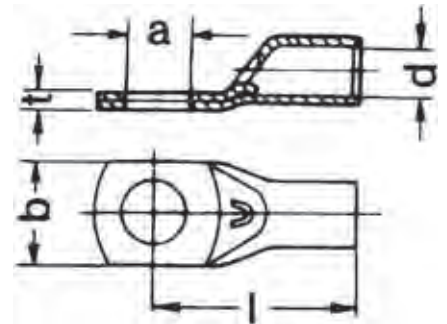
Non-insulated tubular cable lugs in eye type design made by aluminum. High definition version for reliable crimping. Designed for conductor type RM acc. to DIN 48201 and circularly reshaped conductors type SM or SE.

Material

Aluminium
 Surface: bare

Note

We recommend the use of pliers K2, K5, K05, K06, K22 and the appropriate inserts.



eye type

Part No.	Type	Cross section RM/SM - SE mm ²	a mm	d mm	b mm	l mm	Code Type	Weight kg / 1000 Units	Units	net EUR/100 items at acceptance of		
										up to 500	501 - 1000	1001 - 5000
904695	KA 10-6	10,0	6,6	5,0	16,0	52,0	10,0	8,6	25	o. r.	o. r.	o. r.
904696	KA 10-8	10,0	8,5	5,0	18,0	52,0	10,0	8,8	25	o. r.	o. r.	o. r.
904697	KA 16-8	16,0 - 25,0	8,5	5,8	18,0	52,0	12,0	13,7	10	o. r.	o. r.	o. r.
904698	KA 16-10	16,0 - 25,0	10,5	5,8	18,0	52,0	12,0	13,9	10	o. r.	o. r.	o. r.
904699	KA 25-8	25,0 - 35,0	8,5	6,8	18,0	60,0	12,0	14,1	10	o. r.	o. r.	o. r.
904700	KA 25-10	25,0 - 35,0	10,5	6,8	18,0	60,0	12,0	14,6	10	o. r.	o. r.	o. r.
904701	KA 35-10	35,0 - 50,0	10,5	8,0	21,0	67,0	14,0	20,8	10	o. r.	o. r.	o. r.
904702	KA 35-12	35,0 - 50,0	13,0	8,0	21,0	67,0	14,0	20,5	10	o. r.	o. r.	o. r.
904703	KA 50-10	50,0 - 70,0	10,5	9,8	25,0	72,0	16,0	26,8	10	o. r.	o. r.	o. r.
904704	KA 50-12	50,0 - 70,0	13,0	9,8	25,0	72,0	16,0	27,3	10	o. r.	o. r.	o. r.
904705	KA 70-10	70,0 - 95,0	10,5	11,2	28,0	86,0	18,0	44,2	10	o. r.	o. r.	o. r.
904706	KA 70-12	70,0 - 95,0	13,0	11,2	28,0	86,0	18,0	42,7	10	o. r.	o. r.	o. r.
904707	KA 95-10	95,0 - 120,0	10,5	13,2	32,0	90,0	22,0	74,0	4	o. r.	o. r.	o. r.
904708	KA 95-12	95,0 - 120,0	13,0	13,2	32,0	90,0	22,0	75,0	4	o. r.	o. r.	o. r.
904709	KA 95-16	95,0 - 120,0	17,0	13,2	34,0	90,0	22,0	73,0	4	o. r.	o. r.	o. r.
904710	KA 120-12	120,0 - 150,0	13,0	14,7	32,0	91,0	22,0	66,8	4	o. r.	o. r.	o. r.
904711	KA 120-16	120,0 - 150,0	17,0	14,7	34,0	91,0	22,0	64,1	4	o. r.	o. r.	o. r.
904712	KA 150-12	150,0 - 185,0	13,0	16,3	35,0	103,0	25,0	96,4	4	o. r.	o. r.	o. r.
904713	KA 150-16	150,0 - 185,0	17,0	16,3	35,0	103,0	25,0	92,4	4	o. r.	o. r.	o. r.
904714	KA 150-20	150,0 - 185,0	21,0	16,3	41,0	103,0	25,0	94,0	4	o. r.	o. r.	o. r.
904715	KA 185-12	185,0 - 240,0	13,0	18,3	40,0	106,0	28,0	126,1	1	o. r.	o. r.	o. r.
904716	KA 185-16	185,0 - 240,0	17,0	18,3	40,0	106,0	28,0	119,2	1	o. r.	o. r.	o. r.
904717	KA 185-20	185,0 - 240,0	21,0	18,3	40,0	106,0	28,0	131,0	1	o. r.	o. r.	o. r.
904718	KA 240-12	240,0 - 300,0	13,0	21,0	45,0	116,0	32,0	183,0	1	o. r.	o. r.	o. r.
904719	KA 240-16	240,0 - 300,0	17,0	21,0	45,0	116,0	32,0	176,0	1	o. r.	o. r.	o. r.
904720	KA 240-20	240,0 - 300,0	21,0	21,0	45,0	116,0	32,0	173,0	1	o. r.	o. r.	o. r.
904721	KA 300-16	300,0	17,0	23,3	49,0	124,0	34,0	175,0	1	o. r.	o. r.	o. r.
904722	KA 300-20	300,0	21,0	23,3	49,0	124,0	34,0	173,0	1	o. r.	o. r.	o. r.

o. r. = on request



Cable accessories

Tubular cable lug K1

non insulated - eye type, straight



Tubular cable lug K1

Non-insulated tubular cable lugs in eye type design. High definition version for reliable crimping.

Material

copper
 Surface: tinned

Technical data

Temperature range: up to +120°C

Properties

- With inspection hole

Note

We recommend the use of pliers K2, K5, K05, K06, K22 and the appropriate inserts.

eye type

Part No.	Type	Cross section mm ²	a mm	d mm	b mm	l mm	Code Type	Weight kg / 1000 Units	Units	net EUR/100 items at acceptance of		
										up to 500	501 - 1000	1001 - 5000
904497	K1 0,75-3	0,75	3,0	1,3	6,0	15,3	-	0,6	100	o. r.	o. r.	o. r.
904498	K1 0,75-4	0,75	4,0	1,3	6,5	17,0	-	0,6	100	o. r.	o. r.	o. r.
904499	K1 0,75-5	0,75	5,0	1,3	7,5	18,8	-	0,6	100	o. r.	o. r.	o. r.
904500	K1 1,5-3	1,5	3,0	1,8	6,5	15,3	-	0,8	100	o. r.	o. r.	o. r.
904501	K1 1,5-4	1,5	4,0	1,8	6,5	17,0	-	0,8	100	o. r.	o. r.	o. r.
904502	K1 1,5-5	1,5	5,0	1,8	7,5	18,8	-	0,8	100	o. r.	o. r.	o. r.
904503	K1 1,5-6	1,5	6,0	1,8	9,0	22,5	-	0,9	100	o. r.	o. r.	o. r.
904504	K1 2,5-3	2,5	3,0	2,3	7,5	15,3	-	1,2	100	o. r.	o. r.	o. r.
904505	K1 2,5-4	2,5	4,0	2,3	7,5	17,0	-	1,2	100	o. r.	o. r.	o. r.
904506	K1 2,5-5	2,5	5,0	2,3	8,5	18,3	-	1,3	100	o. r.	o. r.	o. r.
904507	K1 2,5-6	2,5	6,0	2,3	9,5	22,5	-	1,5	100	o. r.	o. r.	o. r.
904508	K1 2,5-8	2,5	8,0	2,3	13,0	27,8	-	1,8	100	o. r.	o. r.	o. r.
904509	K1 4-4	4,0	4,0	3,0	8,5	22,8	-	2,1	100	o. r.	o. r.	o. r.
904510	K1 4-5	4,0	5,0	3,0	9,0	22,8	-	2,1	100	o. r.	o. r.	o. r.
904511	K1 4-6	4,0	6,0	3,0	10,0	25,5	-	2,2	100	o. r.	o. r.	o. r.
904512	K1 4-8	4,0	8,0	3,0	13,0	30,5	-	2,8	100	o. r.	o. r.	o. r.
904513	K1 6-4	6,0	4,0	4,0	9,5	23,0	-	2,9	100	o. r.	o. r.	o. r.
904514	K1 6-5	6,0	5,0	4,0	9,5	25,0	-	3,0	100	o. r.	o. r.	o. r.
904515	K1 6-6	6,0	6,0	4,0	10,0	26,0	-	3,0	100	o. r.	o. r.	o. r.
904516	K1 6-8	6,0	8,0	4,0	14,0	30,5	-	3,2	100	o. r.	o. r.	o. r.

o. r. = on request



Cable accessories

Tubular cable lug K2

non insulated - eye type, straight



Tubular cable lug K2

Non-insulated tubular cable lugs in eye type design. High definition version for reliable crimping.

Material

copper
Surface: tinned

Technical data

Temperature range: up to +120°C

Properties

- Without inspection hole

Note

We recommend the use of pliers K2, K5, K05, K06, K22 and the appropriate inserts.

eye type

Part No.	Type	Cross section mm ²	a mm	d mm	b mm	l mm	Code Type	Weight kg / 1000 Units	Units	net EUR/100 items at acceptance of		
										up to 500	501 - 1000	1001 - 5000
904517	K2 6-5	6,0	5,5	3,5	10,0	27,5	-	5,0	100	o. r.	o. r.	o. r.
904518	K2 6-6	6,0	6,5	3,5	12,0	27,5	-	4,7	100	o. r.	o. r.	o. r.
904519	K2 6-8	6,0	8,5	-	15,0	33,0	-	5,4	100	o. r.	o. r.	o. r.
904520	K2 6-10	6,0	10,5	3,5	17,0	37,0	-	5,9	100	o. r.	o. r.	o. r.
904521	K2 6-12	6,0	13,0	3,5	19,0	41,0	-	6,3	100	o. r.	o. r.	o. r.
904522	K2 10-5	10,0	5,5	4,5	12,0	28,5	-	5,0	100	o. r.	o. r.	o. r.
904523	K2 10-6	10,0	6,5	4,5	12,0	28,5	-	4,9	100	o. r.	o. r.	o. r.
904524	K2 10-8	10,0	8,5	4,5	15,0	35,0	-	5,8	100	o. r.	o. r.	o. r.
904525	K2 10-10	10,0	10,5	4,5	17,0	39,0	-	6,2	100	o. r.	o. r.	o. r.
904526	K2 10-12	10,0	13,0	4,5	19,0	42,0	-	6,4	100	o. r.	o. r.	o. r.
904527	K2 16-5	16,0	5,5	5,5	12,0	31,5	-	8,4	100	o. r.	o. r.	o. r.
904528	K2 16-6	16,0	6,5	5,5	12,0	33,3	-	8,6	100	o. r.	o. r.	o. r.
904529	K2 16-8	16,0	8,5	5,5	15,0	37,5	-	9,3	100	o. r.	o. r.	o. r.
904530	K2 16-10	16,0	10,5	5,5	17,0	41,5	-	9,9	100	o. r.	o. r.	o. r.
904531	K2 16-12	16,0	13,0	5,5	19,0	45,0	-	10,2	100	o. r.	o. r.	o. r.
904532	K2 25-5	25,0	5,5	7,0	14,0	37,5	-	12,2	25	o. r.	o. r.	o. r.
904533	K2 25-6	25,0	6,5	7,0	14,0	37,5	-	12,0	100	o. r.	o. r.	o. r.
904534	K2 25-8	25,0	8,5	7,0	16,0	42,0	-	13,1	100	o. r.	o. r.	o. r.
904535	K2 25-10	25,0	10,5	7,0	18,0	46,0	-	15,7	100	o. r.	o. r.	o. r.
904536	K2 25-12	25,0	13,0	7,0	19,0	48,0	-	13,0	25	o. r.	o. r.	o. r.
904537	K2 25-14	25,0	15,0	7,00	21,0	52,5	-	14,9	25	o. r.	o. r.	o. r.
904538	K2 35-6	35,0	6,5	8,50	17,0	39,5	-	18,5	100	o. r.	o. r.	o. r.
904539	K2 35-8	35,0	-	8,5	17,0	44,0	-	20,0	100	o. r.	o. r.	o. r.
904540	K2 35-10	35,0	10,5	8,5	19,0	49,0	-	21,3	100	o. r.	o. r.	o. r.
904541	K2 35-12	35,0	13,0	8,5	21,0	51,0	-	21,2	100	o. r.	o. r.	o. r.
904542	K2 35-14	35,0	15,0	8,5	21,0	54,5	-	21,8	25	o. r.	o. r.	o. r.
904543	K2 35-16	35,0	17,0	8,5	26,0	58,0	-	22,4	25	o. r.	o. r.	o. r.
904544	K2 50-6	50,0	6,5	10,0	20,0	47,0	-	30,0	25	o. r.	o. r.	o. r.
904545	K2 50-8	50,0	8,5	10,0	20,0	47,0	-	29,3	50	o. r.	o. r.	o. r.
904546	K2 50-10	50,0	10,5	10,0	20,0	51,0	-	30,8	50	o. r.	o. r.	o. r.
904547	K2 50-12	50,0	13,0	10,0	23,0	56,0	-	32,3	50	o. r.	o. r.	o. r.
904548	K2 50-14	50,0	15,0	10,0	23,0	59,5	-	33,2	25	o. r.	o. r.	o. r.
904549	K2 50-16	50,0	17,0	10,0	28,0	62,0	-	33,8	25	o. r.	o. r.	o. r.
904550	K2 50-20	50,0	21,0	10,0	30,0	67,0	-	34,6	25	o. r.	o. r.	o. r.
904551	K2 70-6	70,0	6,5	12,0	23,0	53,0	-	44,9	25	o. r.	o. r.	o. r.

Continuation ►

o. r. = on request



Cable accessories

385

Tubular cable lug K2

non insulated - eye type, straight

eye type

Part No.	Type	Cross section mm ²	a mm	d mm	b mm	l mm	Code Type	Weight kg / 1000 Units	Units	net EUR/100 items at acceptance of		
										up to 500	501 - 1000	1001 - 5000
904552	K2 70-8	70,0	8,5	12,0	23,0	53,0	-	43,8	50	o. r.	o. r.	o. r.
904553	K2 70-10	70,0	10,5	12,0	23,0	56,0	-	45,4	50	o. r.	o. r.	o. r.
904554	K2 70-12	70,0	13,0	12,0	23,0	59,0	-	46,3	50	o. r.	o. r.	o. r.
904555	K2 70-14	70,0	15,0	12,0	23,0	62,5	-	47,6	25	o. r.	o. r.	o. r.
904556	K2 70-16	70,0	17,0	12,0	28,0	66,0	-	42,4	25	o. r.	o. r.	o. r.
904557	K2 70-20	70,0	21,0	12,0	30,0	72,0	-	50,9	25	o. r.	o. r.	o. r.
904558	K2 95-8	95,0	8,5	13,5	26,0	60,0	-	54,4	25	o. r.	o. r.	o. r.
904559	K2 95-10	95,0	10,5	13,5	26,0	60,0	-	54,0	50	o. r.	o. r.	o. r.
904560	K2 95-12	95,0	13,0	13,5	26,0	62,0	-	55,6	50	o. r.	o. r.	o. r.
904561	K2 95-14	95,0	15,0	13,5	26,0	65,5	-	56,2	25	o. r.	o. r.	o. r.
904562	K2 95-16	95,0	17,0	13,5	28,0	70,0	-	58,2	25	o. r.	o. r.	o. r.
904563	K2 95-20	95,0	21,0	13,5	36,0	82,0	-	67,1	25	o. r.	o. r.	o. r.
904564	K2 120-8	120,0	8,5	15,0	28,0	65,0	-	67,2	25	o. r.	o. r.	o. r.
904565	K2 120-10	120,0	10,5	15,0	28,0	65,0	-	65,7	50	o. r.	o. r.	o. r.
904566	K2 120-12	120,0	13,0	15,0	28,0	65,0	-	63,8	50	o. r.	o. r.	o. r.
904567	K2 120-14	120,0	15,0	15,0	28,0	67,0	-	64,5	25	o. r.	o. r.	o. r.
904568	K2 120-16	120,0	17,0	15,0	30,0	70,0	-	65,1	50	o. r.	o. r.	o. r.
904569	K2 120-20	120,0	21,0	15,0	36,0	85,0	-	77,4	25	o. r.	o. r.	o. r.
904570	K2 150-8	150,0	8,5	16,5	31,0	70,0	-	77,8	10	o. r.	o. r.	o. r.
904571	K2 150-10	150,0	10,5	16,5	31,0	70,0	-	76,2	10	o. r.	o. r.	o. r.
904572	K2 150-12	150,0	13,0	16,50	31,0	72,0	-	77,3	25	o. r.	o. r.	o. r.
904573	K2 150-14	150,0	15,0	16,5	31,0	72,0	-	76,4	10	o. r.	o. r.	o. r.
904574	K2 150-16	150,0	17,0	16,5	31,0	74,0	-	75,3	10	o. r.	o. r.	o. r.
904575	K2 150-20	150,0	21,0	16,5	36,0	88,0	-	88,0	10	o. r.	o. r.	o. r.
904576	K2 185-10	185,0	10,5	19,0	35,0	83,0	-	117,5	10	o. r.	o. r.	o. r.
904577	K2 185-12	185,0	13,0	19,0	35,0	83,0	-	118,2	10	o. r.	o. r.	o. r.
904578	K2 185-14	185,0	15,0	19,0	35,0	83,0	-	113,9	10	o. r.	o. r.	o. r.
904579	K2 185-16	185,0	17,0	19,0	35,0	83,0	-	112,4	25	o. r.	o. r.	o. r.
904580	K2 185-20	185,0	21,0	19,0	39,0	91,0	-	120,0	10	o. r.	o. r.	o. r.
904581	K2 240-10	240,0	10,5	21,0	39,0	93,5	-	147,2	10	o. r.	o. r.	o. r.
904582	K2 240-12	240,0	13,0	21,0	39,0	93,5	-	145,5	10	o. r.	o. r.	o. r.
904583	K2 240-14	240,0	15,0	21,0	39,0	93,5	-	142,4	10	o. r.	o. r.	o. r.
904584	K2 240-16	240,0	17,0	21,0	39,0	93,5	-	140,9	25	o. r.	o. r.	o. r.
904585	K2 240-20	240,0	21,0	21,0	39,0	93,5	-	136,0	10	o. r.	o. r.	o. r.
904586	K2 300-12	300,0	13,0	23,5	43,0	111,0	-	233,3	5	o. r.	o. r.	o. r.
904587	K2 300-14	300,0	15,0	23,5	43,0	111,0	-	231,4	5	o. r.	o. r.	o. r.
904588	K2 300-16	300,0	17,0	23,5	43,0	111,0	-	227,4	5	o. r.	o. r.	o. r.
904589	K2 300-20	300,0	21,0	23,5	43,0	111,0	-	221,9	5	o. r.	o. r.	o. r.
904590	K2 400-12	400,0	13,0	27,0	49,0	114,0	-	324,1	5	o. r.	o. r.	o. r.
904591	K2 400-14	400,0	15,0	27,0	49,0	114,0	-	322,4	5	o. r.	o. r.	o. r.
904592	K2 400-16	400,0	17,0	27,0	49,0	114,0	-	319,8	5	o. r.	o. r.	o. r.
904593	K2 400-20	400,0	21,0	27,0	49,0	114,0	-	314,1	5	o. r.	o. r.	o. r.

o. r. = on request



Cable accessories

Tubular cable lug KF

non insulated - eye type, straight, fine-wire lines



Tubular cable lug KF

Non-insulated tubular cable lugs in eye type design. High definition version for reliable crimping of fine stranded wires. The expanded sleeve facilitates cable inlet.

Material

copper
 Surface: tinned

Properties

- without inspection hole

Technical data

Temperature range: up to +120°C

Note

We recommend the use of pliers K2, K5, K05, K06, K22 and the appropriate inserts.

eye type

Part No.	Type	Cross section mm ²	a mm	d mm	b mm	l mm	Code Type	Weight kg / 1000 Units	Units	net EUR/100 items at acceptance of		
										up to 500	501 - 1000	1001 - 5000
904594	10-5	10,0	5,3	5,5	12,0	33,3	-	7,2	100	o. r.	o. r.	o. r.
904595	10-6	10,0	6,5	5,5	12,0	33,3	-	7,1	100	o. r.	o. r.	o. r.
904596	10-8	10,0	8,5	5,5	16,0	37,5	-	7,7	100	o. r.	o. r.	o. r.
904597	10-10	10,0	10,5	5,5	16,0	41,5	-	8,2	100	o. r.	o. r.	o. r.
904598	10-12	10,0	13,0	5,5	19,0	44,0	-	8,2	100	o. r.	o. r.	o. r.
904599	16-5	16,0	5,3	6,6	13,0	36,3	-	11,0	100	o. r.	o. r.	o. r.
904600	16-6	16,0	6,5	6,6	13,0	36,3	-	10,7	100	o. r.	o. r.	o. r.
904601	16-8	16,0	8,5	6,6	16,0	42,0	-	12,1	100	o. r.	o. r.	o. r.
904602	16-10	16,0	10,5	6,6	17,0	46,0	-	12,8	100	o. r.	o. r.	o. r.
904603	16-12	16,0	13,0	6,6	19,0	48,0	-	12,8	100	o. r.	o. r.	o. r.
904604	25-5	25,0	5,3	7,9	15,0	39,5	-	15,2	25	o. r.	o. r.	o. r.
904605	25-6	25,0	6,5	7,9	15,0	39,5	-	15,0	100	o. r.	o. r.	o. r.
904606	25-8	25,0	8,5	7,9	17,0	44,0	-	16,1	100	o. r.	o. r.	o. r.
904607	25-10	25,0	10,5	7,9	17,0	49,0	-	17,1	100	o. r.	o. r.	o. r.
904608	25-12	25,0	13,0	7,9	19,0	51,0	-	17,4	25	o. r.	o. r.	o. r.
904609	35-6	35,0	6,5	9,2	17,0	42,5	-	19,1	100	o. r.	o. r.	o. r.
904610	35-8	35,0	8,5	9,2	18,0	47,0	-	20,8	100	o. r.	o. r.	o. r.
904611	35-10	35,0	10,5	9,2	18,0	52,0	-	22,4	100	o. r.	o. r.	o. r.
904612	35-12	35,0	13,0	9,2	19,0	54,0	-	22,4	25	o. r.	o. r.	o. r.
904613	35-15	35,0	15,0	9,2	21,0	57,5	-	24,1	25	o. r.	o. r.	o. r.
904614	50-6	50,0	6,5	11,0	21,0	51,0	-	35,4	25	o. r.	o. r.	o. r.
904615	50-8	50,0	8,5	11,0	21,0	51,0	-	34,4	50	o. r.	o. r.	o. r.
904616	50-10	50,0	10,5	11,0	21,0	55,0	-	36,4	50	o. r.	o. r.	o. r.
904617	50-12	50,0	13,0	11,0	21,0	59,0	-	37,3	50	o. r.	o. r.	o. r.
904618	50-15	50,0	15,0	11,0	23,0	62,5	-	38,9	25	o. r.	o. r.	o. r.
904619	50-17	50,0	17,0	11,0	28,0	56,0	-	40,2	25	o. r.	o. r.	o. r.
904620	70-8	70,0	8,5	13,0	25,0	56,0	-	44,6	50	o. r.	o. r.	o. r.
904621	70-10	70,0	10,5	13,0	25,0	60,0	-	46,2	50	o. r.	o. r.	o. r.
904622	70-12	70,0	13,0	13,0	25,0	63,0	-	47,1	50	o. r.	o. r.	o. r.
904623	70-15	70,0	15,0	13,0	15,0	66,5	-	48,7	25	o. r.	o. r.	o. r.
904624	70-17	70,0	17,0	13,0	25,0	70,0	-	58,5	25	o. r.	o. r.	o. r.

Continuation ▶

o. r. = on request



Cable accessories

Tubular cable lug KF

non insulated - eye type, straight, fine-wire lines

eye type

Part No.	Type	Cross section mm ²	a mm	d mm	b mm	l mm	Code Type	Weight kg / 1000 Units	Units	net EUR/100 items at acceptance of		
										up to 500	501 - 1000	1001 - 5000
904625	95-8	95,0	8,5	14,5	28,0	64,0	-	63,5	25	o. r.	o. r.	o. r.
904626	95-10	95,0	10,5	14,5	28,0	64,0	-	62,3	50	o. r.	o. r.	o. r.
904627	95-12	95,0	13,0	14,5	28,0	66,0	-	63,1	50	o. r.	o. r.	o. r.
904628	95-15	95,0	15,0	14,5	28,0	69,5	-	64,6	25	o. r.	o. r.	o. r.
904629	95-17	95,0	17,0	14,5	28,0	72,0	-	65,6	50	o. r.	o. r.	o. r.
904630	120-10	120,0	10,5	16,2	30,0	71,0	-	83,1	50	o. r.	o. r.	o. r.
904631	120-12	120,0	13,0	16,2	30,0	73,0	-	83,9	50	o. r.	o. r.	o. r.
904632	120-15	120,0	15,0	16,2	30,0	73,0	-	80,6	25	o. r.	o. r.	o. r.
904633	120-17	120,0	17,0	16,2	30,0	75,0	-	81,7	50	o. r.	o. r.	o. r.
904634	120-21	120,0	21,0	16,2	30,0	88,0	-	95,6	25	o. r.	o. r.	o. r.
904635	150-10	150,0	10,5	18,0	32,0	79,0	-	109,1	10	o. r.	o. r.	o. r.
904636	150-12	150,0	13,0	18,0	32,0	81,0	-	108,9	25	o. r.	o. r.	o. r.
904637	150-15	150,0	15,0	18,0	32,0	85,0	-	114,2	10	o. r.	o. r.	o. r.
904638	150-17	150,0	17,0	18,0	32,0	87,0	-	113,0	10	o. r.	o. r.	o. r.
904639	150-21	150,0	21,0	18,0	32,0	91,0	-	113,6	10	o. r.	o. r.	o. r.
904640	185-12	185,0	13,0	20,6	39,0	93,5	-	154,0	10	o. r.	o. r.	o. r.
904641	185-15	185,0	15,0	20,6	39,0	93,5	-	152,0	10	o. r.	o. r.	o. r.
904642	185-17	185,0	17,0	20,6	39,0	93,5	-	150,0	25	o. r.	o. r.	o. r.
904643	185-21	185,0	21,0	20,6	39,0	93,5	-	142,0	10	o. r.	o. r.	o. r.
904644	240-12	240,0	13,0	23,1	41,0	96,0	-	163,0	10	o. r.	o. r.	o. r.
904645	240-15	240,0	15,0	23,1	41,0	102,0	-	168,0	10	o. r.	o. r.	o. r.
904646	240-17	240,0	17,0	23,1	41,0	102,0	-	167,1	25	o. r.	o. r.	o. r.
904647	240-21	240,0	21,0	23,1	41,0	106,0	-	171,2	10	o. r.	o. r.	o. r.
904648	300-12	300,0	13,0	26,1	47,0	115,0	-	256,0	5	o. r.	o. r.	o. r.
904649	300-15	300,0	15,0	26,1	47,0	115,0	-	265,6	5	o. r.	o. r.	o. r.
904650	300-17	300,0	17,0	26,1	47,0	115,0	-	256,0	5	o. r.	o. r.	o. r.
904651	300-21	300,0	21,0	26,1	47,0	117,0	-	262,4	5	o. r.	o. r.	o. r.

o. r. = on request



Cable accessories

Sleeve KH-R

non insulated - sleeve



Sleeve KH-R

Sleeves for compressed strands. Sleeves will be slipped over the strand before crimping with cable lugs type K1 or K2.

Material

copper
Surface: tinned

Technical data

Temperature range: up to +120°C

Note

For circular conductors

for circular conductors

Part No.	Type	Cross section mm ²	a mm	d mm	b mm	l mm	Code Type	Weight kg / 1000 Units	Units	net EUR/100 items at acceptance of		
										up to 500	501 - 1000	1001 - 5000
904652	KH-R 16	16,0	-	5,0	-	11,0	-	0,2	100	o. r.	o. r.	o. r.
904653	KH-R 25	25,0	-	6,4	-	14,0	-	0,4	100	o. r.	o. r.	o. r.
904654	KH-R 35	35,0	-	7,7	-	15,0	-	0,8	100	o. r.	o. r.	o. r.
904655	KH-R 50	50,0	-	9,0	-	18,0	-	1,2	50	o. r.	o. r.	o. r.
904656	KH-R 70	70,0	-	10,6	-	19,0	-	1,7	50	o. r.	o. r.	o. r.
904657	KH-R 95	95,0	-	12,4	-	21,0	-	2,2	50	o. r.	o. r.	o. r.
904658	KH-R 120	120,0	-	13,9	-	22,0	-	2,6	50	o. r.	o. r.	o. r.
904659	KH-R 150	150,0	-	15,4	-	26,0	-	3,4	25	o. r.	o. r.	o. r.
904660	KH-R 185	185,0	-	17,6	-	26,0	-	4,0	25	o. r.	o. r.	o. r.
904661	KH-R 240	240,0	-	19,9	-	30,0	-	5,1	25	o. r.	o. r.	o. r.
904662	KH-R 300	300,0	-	22,4	-	38,0	-	7,2	10	o. r.	o. r.	o. r.
904663	KH-R 400	400,0	-	25,4	-	38,0	-	11,1	10	o. r.	o. r.	o. r.

o. r. = on request



Cable accessories

Sleeve KH-3, KH-4

non insulated - sleeve



Sleeves KH-3, KH-4

Sleeves for compressed strands. Sleeves will be slipped over the strand and circularly pressed, before crimping with cable lugs type K1 or K2.

Material

copper
Surface: tinned

Technical data

Temperature range: up to +120°C

Note

For 3- or 4-core cables

3-core cable

Part No.	Type	Cross section mm ²	a mm	d mm	b mm	l mm	Code Type	Weight kg / 1000 Units	Units	net EUR/100 items at acceptance of		
										up to 500	501 - 1000	1001 - 5000
904664	KH-3 35	35,0	-	-	-	14,0	-	0,8	100	o. r.	o. r.	o. r.
904665	KH-3 50	50,0	-	-	-	17,0	-	1,7	50	o. r.	o. r.	o. r.
904666	KH-3 70	70,0	-	-	-	18,0	-	2,9	50	o. r.	o. r.	o. r.
904667	KH-3 95	95,0	-	-	-	22,0	-	4,5	50	o. r.	o. r.	o. r.
904668	KH-3 120	120,0	-	-	-	23,0	-	4,9	50	o. r.	o. r.	o. r.
904669	KH-3 150	150,0	-	-	-	25,0	-	5,8	25	o. r.	o. r.	o. r.
904670	KH-3 185	185,0	-	-	-	25,0	-	8,0	25	o. r.	o. r.	o. r.
904671	KH-3 240	240,0	-	-	-	30,0	-	10,4	25	o. r.	o. r.	o. r.

4-core cable

Part No.	Type	Cross section mm ²	a mm	d mm	b mm	l mm	Code Type	Weight kg / 1000 Units	Units	net EUR/100 items at acceptance of		
										up to 500	501 - 1000	1001 - 5000
904672	KH-4 35	35,0	-	-	-	14,0	-	1,3	100	o. r.	o. r.	o. r.
904673	KH-4 50	50,0	-	-	-	17,0	-	1,7	50	o. r.	o. r.	o. r.
904674	KH-4 70	70,0	-	-	-	18,0	-	2,8	50	o. r.	o. r.	o. r.
904675	KH-4 95	95,0	-	-	-	22,0	-	4,0	50	o. r.	o. r.	o. r.
904676	KH-4 120	120,0	-	-	-	23,0	-	5,1	50	o. r.	o. r.	o. r.
904677	KH-4 150	150,0	-	-	-	25,0	-	5,7	25	o. r.	o. r.	o. r.
904678	KH-4 185	185,0	-	-	-	25,0	-	7,8	25	o. r.	o. r.	o. r.
904679	KH-4 240	240,0	-	-	-	30,0	-	8,5	25	o. r.	o. r.	o. r.

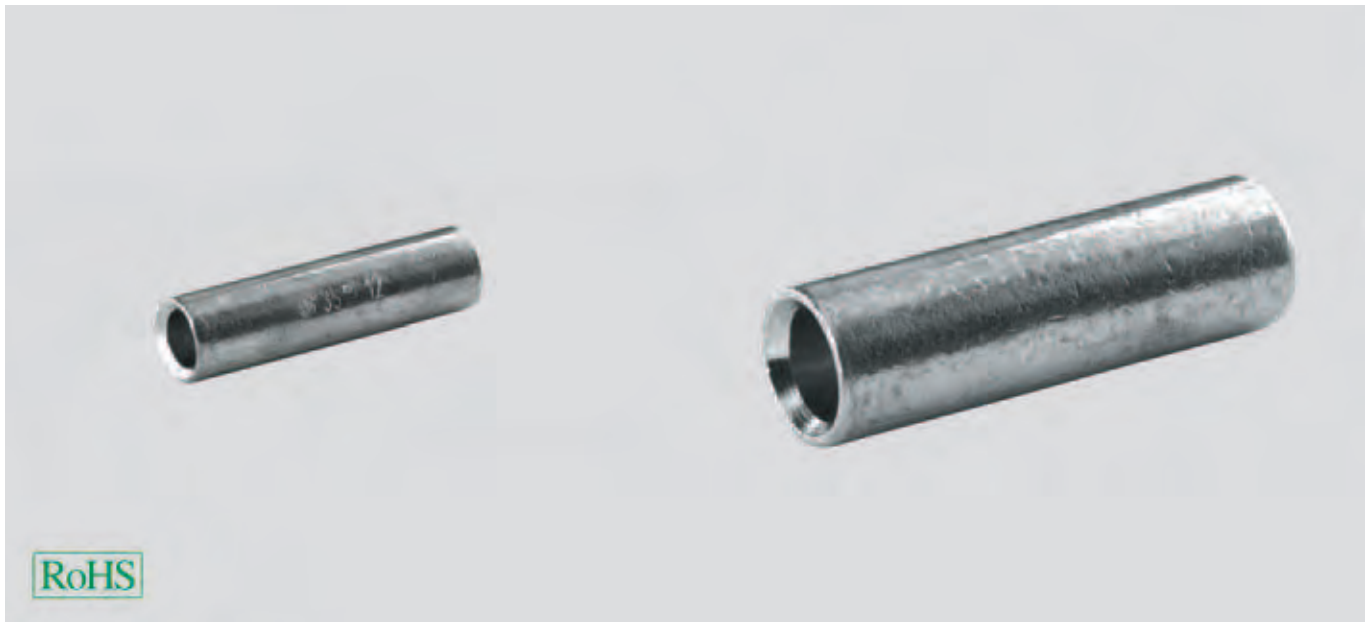
o. r. = on request



Cable accessories

Compression joints PV-C

Copper / DIN 46267



Clamping connection sleeve PV-C

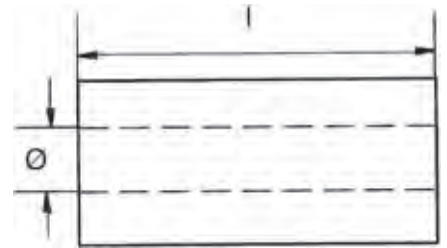
Clamping connection sleeves for unstrained clamping of conductors built to DIN 46267.

Material

Socket: copper
Surface: bare

Note

Code type indicates the required hexagonal clamping insert.



blank

Part No.	Type	Cross section mm ²	l mm	d mm	Code Type	Weight kg / 1000 Units	Units	net EUR/100 items at acceptance of		
								up to 100	101 - 500	501 - 1000
93276	PV-C 6B	6,0	30,0	3,8	5.0	3,4	50	o. r.	o. r.	o. r.
93277	PV-C 10B	10,0	30,0	4,5	6.0	3,4	50	o. r.	o. r.	o. r.
93278	PV-C 16B	16,0	50,0	5,5	8.0	14,9	50	o. r.	o. r.	o. r.
93279	PV-C 25B	25,0	50,0	7,0	10.0	18,0	50	o. r.	o. r.	o. r.
93280	PV-C 35B	35,0	50,0	8,2	12.0	31,5	50	o. r.	o. r.	o. r.
93281	PV-C 50B	50,0	56,0	10,0	14.0	43,7	50	o. r.	o. r.	o. r.
93282	PV-C 70B	70,0	56,0	11,5	16.0	55,4	25	o. r.	o. r.	o. r.
93283	PV-C 95B	95,0	70,0	13,5	18.0	88,4	25	o. r.	o. r.	o. r.
93284	PV-C 120B	120,0	70,0	15,5	20.0	99,2	25	o. r.	o. r.	o. r.
93285	PV-C 150B	150,0	80,0	17,0	22.0	148,6	10	o. r.	o. r.	o. r.
93286	PV-C 185B	185,0	85,0	19,0	25.0	173,5	10	o. r.	o. r.	o. r.
93287	PV-C 240B	240,0	90,0	21,5	28.0	240,3	10	o. r.	o. r.	o. r.

tinned

Part No.	Type	Cross section mm ²	l mm	d mm	Code Type	Weight kg / 1000 Units	Units	net EUR/100 items at acceptance of		
								up to 100	101 - 500	501 - 1000
93263	PV-C 6V	6,0	30,0	3,8	5.0	3,4	50	o. r.	o. r.	o. r.
93264	PV-C 10V	10,0	30,0	4,5	6.0	3,4	50	o. r.	o. r.	o. r.
93265	PV-C 16V	16,0	50,0	5,5	8.0	14,9	50	o. r.	o. r.	o. r.
93266	PV-C 25V	25,0	50,0	7,0	10.0	18,0	50	o. r.	o. r.	o. r.
93267	PV-C 35V	35,0	50,0	8,2	12.0	31,5	50	o. r.	o. r.	o. r.
93268	PV-C 50V	50,0	56,0	10,0	14.0	43,7	50	o. r.	o. r.	o. r.
93269	PV-C 70V	70,0	56,0	11,5	16.0	55,4	25	o. r.	o. r.	o. r.
93270	PV-C 95V	95,0	70,0	13,5	18.0	88,4	25	o. r.	o. r.	o. r.
93271	PV-C 120V	120,0	70,0	15,5	20.0	99,2	25	o. r.	o. r.	o. r.
93272	PV-C 150V	150,0	80,0	17,0	22.0	148,6	10	o. r.	o. r.	o. r.
93273	PV-C 185V	185,0	85,0	19,0	25.0	173,5	10	o. r.	o. r.	o. r.
93274	PV-C 240V	240,0	90,0	21,5	28.0	240,3	10	o. r.	o. r.	o. r.
93275	PV-C 300V	300,0	100,0	24,5	32.0	292,3	10	o. r.	o. r.	o. r.

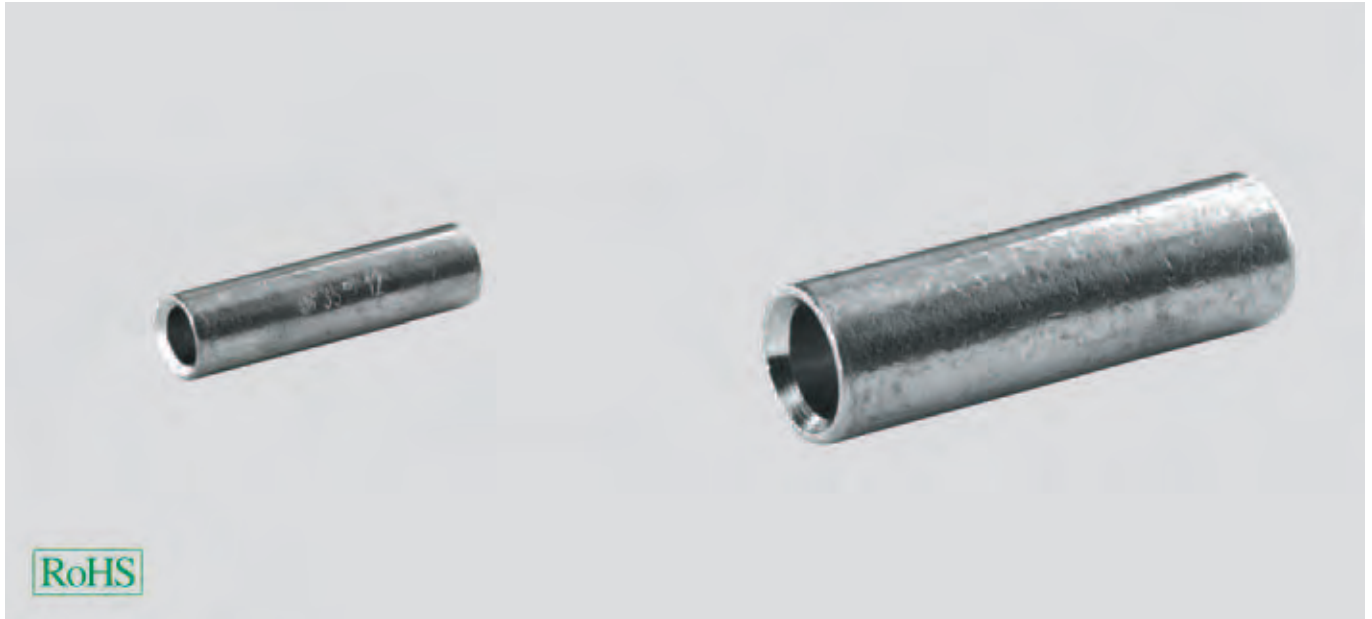
o. r. = on request



Cable accessories

Compression joints PV-CÖ

Copper / DIN 46267



Clamping connection sleeve PV-CÖ

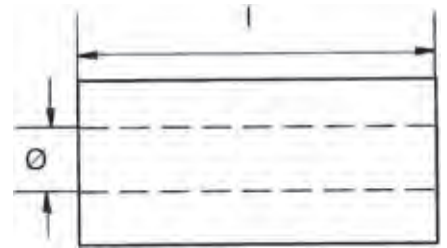
Clamping connection sleeves for clamping conductors built to DIN 46267.
 For unstrained connections.
 The centre web achieves a total oil stop.

Material

Socket: copper
 Surface: tinned

Note

Code type indicates the required hexagonal clamping insert.



tinned - with leak proof against oil

Part No.	Type	Cross section mm ²	l mm	d mm	Code Type	Weight kg / 1000 Units	Units	net EUR/100 items at acceptance of		
								up to 100	101 - 500	501 - 1000
92768	PV-CÖ 16	16,0	50,0	5,5	8.0	15,4	50	o. r.	o. r.	o. r.
92769	PV-CÖ 25	25,0	50,0	7,0	10.0	18,4	50	o. r.	o. r.	o. r.
92770	PV-CÖ 35	35,0	50,0	8,2	12.0	29,9	50	o. r.	o. r.	o. r.
92771	PV-CÖ 50	50,0	56,0	10,0	14.0	44,6	50	o. r.	o. r.	o. r.
92772	PV-CÖ 70	70,0	56,0	11,5	16.0	56,1	25	o. r.	o. r.	o. r.
92773	PV-CÖ 95	95,0	70,0	13,5	18.0	88,8	25	o. r.	o. r.	o. r.
92774	PV-CÖ 120	120,0	70,0	15,5	20.0	100,6	25	o. r.	o. r.	o. r.
92775	PV-CÖ 150	150,0	80,0	17,0	22.0	148,9	10	o. r.	o. r.	o. r.
92776	PV-CÖ 185	185,0	85,0	19,0	25.0	175,7	10	o. r.	o. r.	o. r.
92777	PV-CÖ 240	240,0	90,0	21,5	28.0	242,3	10	o. r.	o. r.	o. r.
92778	PV-CÖ 300	300,0	100,0	24,5	32.0	301,5	10	o. r.	o. r.	o. r.

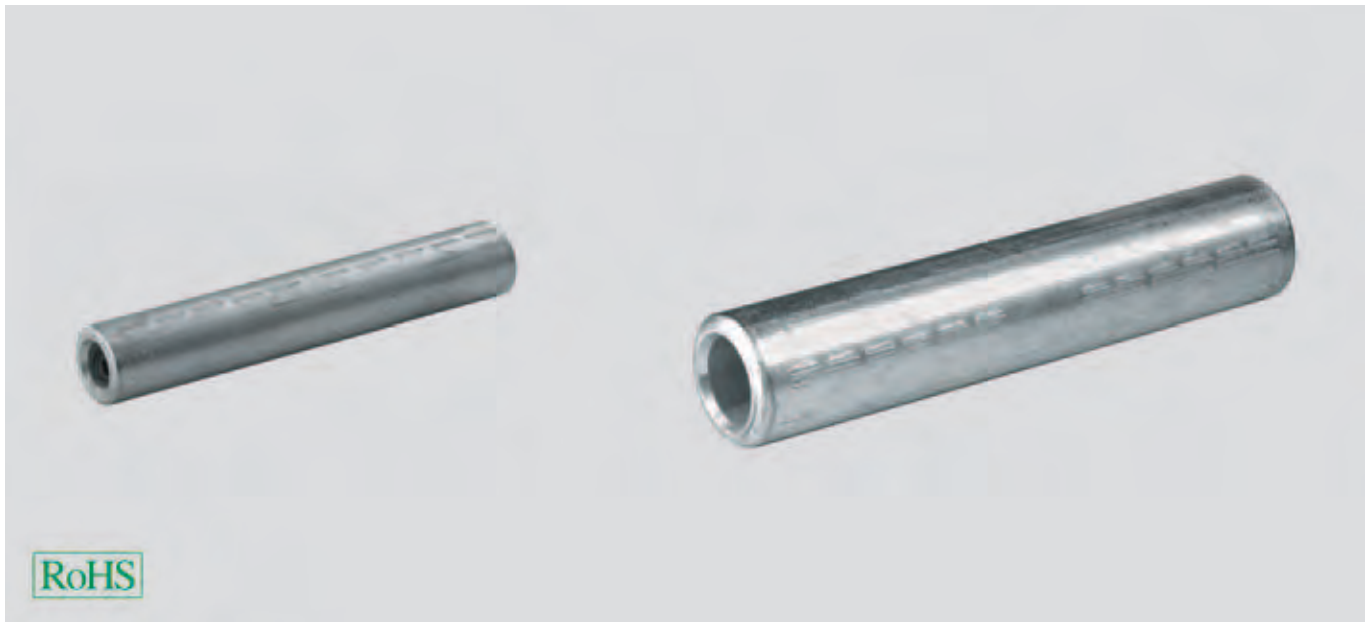
o. r. = on request



Cable accessories

Compression joints PV-A

Aluminium / DIN 46268



Clamping connection sleeve PV-A

Clamping connection sleeves for unstrained clamping of conductors built to DIN 46267. RM/SM and SE conductor

Material

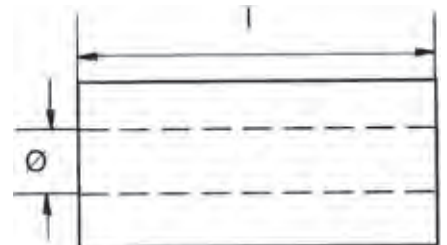
Socket: Aluminium
Surface: bare

Technical data

Temperature range up to: +120°C

Note

Code type indicates the required hexagonal clamping insert.
Part No. 93444 and Part No. 93445 are not standardised.



blank

Part No.	Type	Cross section RM/SM mm ²	Cross section SE mm ²	l mm	d mm	Code Type	Weight kg / 1000 Units	Units	net EUR/100 items at acceptance of		
									up to 100	101 - 500	501 - 1000
93444	PV-A 10	10,0	-	55,0	5,0	10,0	9,5	50	o. r.	o. r.	o. r.
93445	PV-A 16	16,0	25,0	55,0	5,8	12,0	14,0	50	o. r.	o. r.	o. r.
93446	PV-A 25	25,0	35,0	70,0	6,8	12,0	16,0	50	o. r.	o. r.	o. r.
93290	PV-A 35	35,0	50,0	85,0	8,0	14,0	26,0	50	o. r.	o. r.	o. r.
93291	PV-A 50	50,0	70,0	85,0	9,8	16,0	32,0	50	o. r.	o. r.	o. r.
93292	PV-A 70	70,0	95,0	105,0	11,2	18,0	53,0	25	o. r.	o. r.	o. r.
93293	PV-A 95	95,0	120,0	105,0	13,2	22,0	76,0	25	o. r.	o. r.	o. r.
93294	PV-A 120	120,0	150,0	105,0	14,7	22,0	78,0	25	o. r.	o. r.	o. r.
93295	PV-A 150	150,0	185,0	125,0	16,3	25,0	107,0	25	o. r.	o. r.	o. r.
93296	PV-A 185	185,0	250,0	125,0	18,3	28,0	143,0	5	o. r.	o. r.	o. r.
93297	PV-A 240	240,0	300,0	145,0	21,0	32,0	203,0	5	o. r.	o. r.	o. r.
93298	PV-A 300	300,0	-	145,0	23,3	34,0	222,0	1	o. r.	o. r.	o. r.

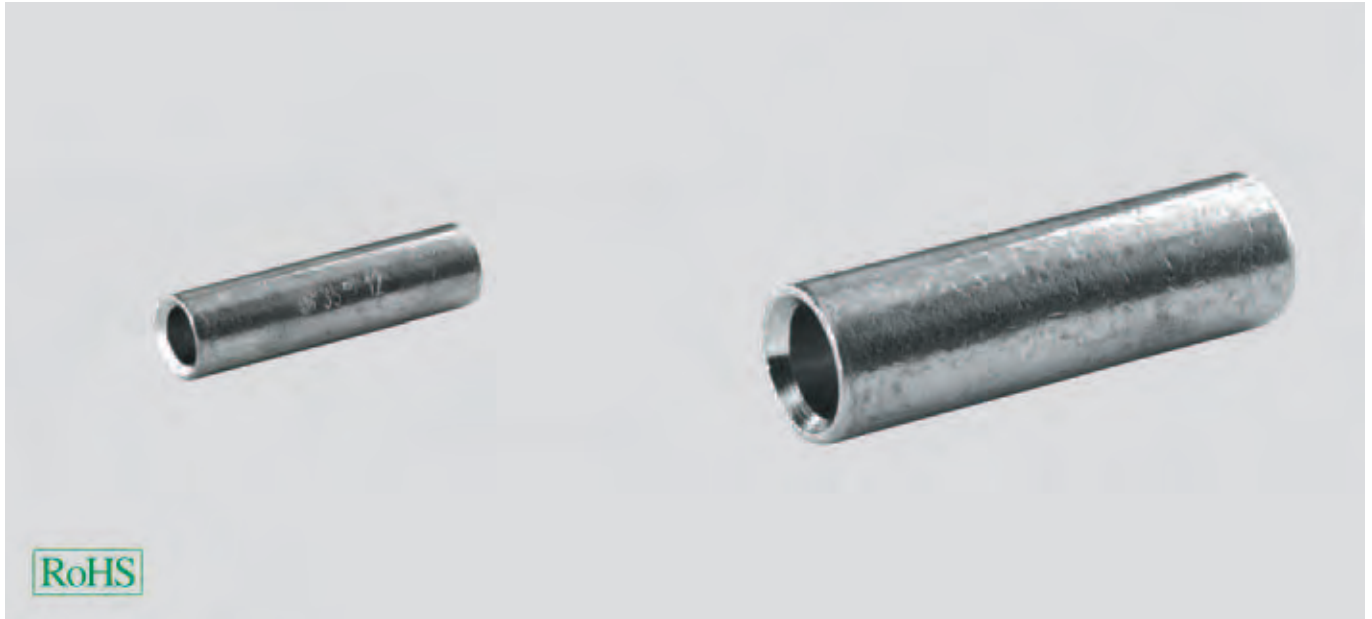
o. r. = on request



Cable accessories

Compression joints PV-CM, PV-CMÖ

Copper



PV-CM / -CMO

Clamping connection sleeves for unstrained clamping of Cu medium-range voltage cables 10-30 kV.

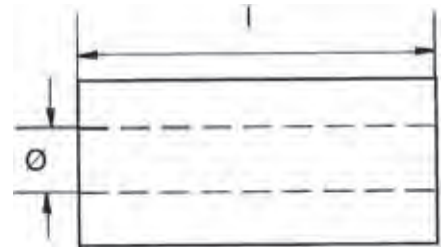
On the PV-CMO, the centre web achieves a total oil stop.

Material

Socket: copper
 Surface: bare

Note

Code type indicates the required hexagonal clamping insert.



CM - blank

Part No.	Type	Cross section mm ²	l mm	d mm	Code Type	Weight kg / 1000 Units	Units	net EUR/100 items at acceptance of		
								up to 100	101 - 500	501 - 1000
99440	PV-CM 25	25,0	60,0	7,5	12,0	40,8	10	o. r.	o. r.	o. r.
99441	PV-CM 35	35,0	60,0	8,2	12,0	35,6	10	o. r.	o. r.	o. r.
99442	PV-CM 50	50,0	65,0	10,0	14,0	49,0	10	o. r.	o. r.	o. r.
99443	PV-CM 70	70,0	65,0	11,5	16,0	61,0	10	o. r.	o. r.	o. r.
99444	PV-CM 95	95,0	90,0	13,5	18,0	109,8	10	o. r.	o. r.	o. r.
99445	PV-CM 120	120,0	90,0	15,5	20,0	126,8	5	o. r.	o. r.	o. r.
99446	PV-CM 150	150,0	105,0	17,0	22,0	180,9	5	o. r.	o. r.	o. r.
99447	PV-CM 185	185,0	105,0	19,0	25,0	203,5	5	o. r.	o. r.	o. r.
99448	PV-CM 240	240,0	125,0	21,5	28,0	316,4	5	o. r.	o. r.	o. r.
99449	PV-CM 300	300,0	125,0	24,5	32,0	354,0	1	o. r.	o. r.	o. r.

CMÖ - blank - leak proof against oil

Part No.	Type	Cross section mm ²	l mm	d mm	Code Type	Weight kg / 1000 Units	Units	net EUR/100 items at acceptance of		
								up to 100	101 - 500	501 - 1000
99450	PV-CMÖ 25	25,0	60,0	7,5	12,0	40,8	10	o. r.	o. r.	o. r.
99451	PV-CMÖ 35	35,0	60,0	8,2	12,0	35,6	10	o. r.	o. r.	o. r.
99452	PV-CMÖ 50	50,0	65,0	10,0	14,0	49,0	10	o. r.	o. r.	o. r.
99453	PV-CMÖ 70	70,0	65,0	11,5	16,0	61,0	10	o. r.	o. r.	o. r.
99454	PV-CMÖ 95	95,0	90,0	13,5	18,0	109,8	10	o. r.	o. r.	o. r.
99455	PV-CMÖ 120	120,0	90,0	15,5	20,0	126,8	5	o. r.	o. r.	o. r.
99456	PV-CMÖ 150	150,0	105,0	17,0	22,0	180,9	5	o. r.	o. r.	o. r.
99457	PV-CMÖ 180	185,0	105,0	19,0	25,0	203,5	5	o. r.	o. r.	o. r.
99458	PV-CMÖ 240	240,0	125,0	21,5	28,0	316,4	5	o. r.	o. r.	o. r.
99459	PV-CMÖ 300	300,0	125,0	24,5	32,0	354,0	1	o. r.	o. r.	o. r.

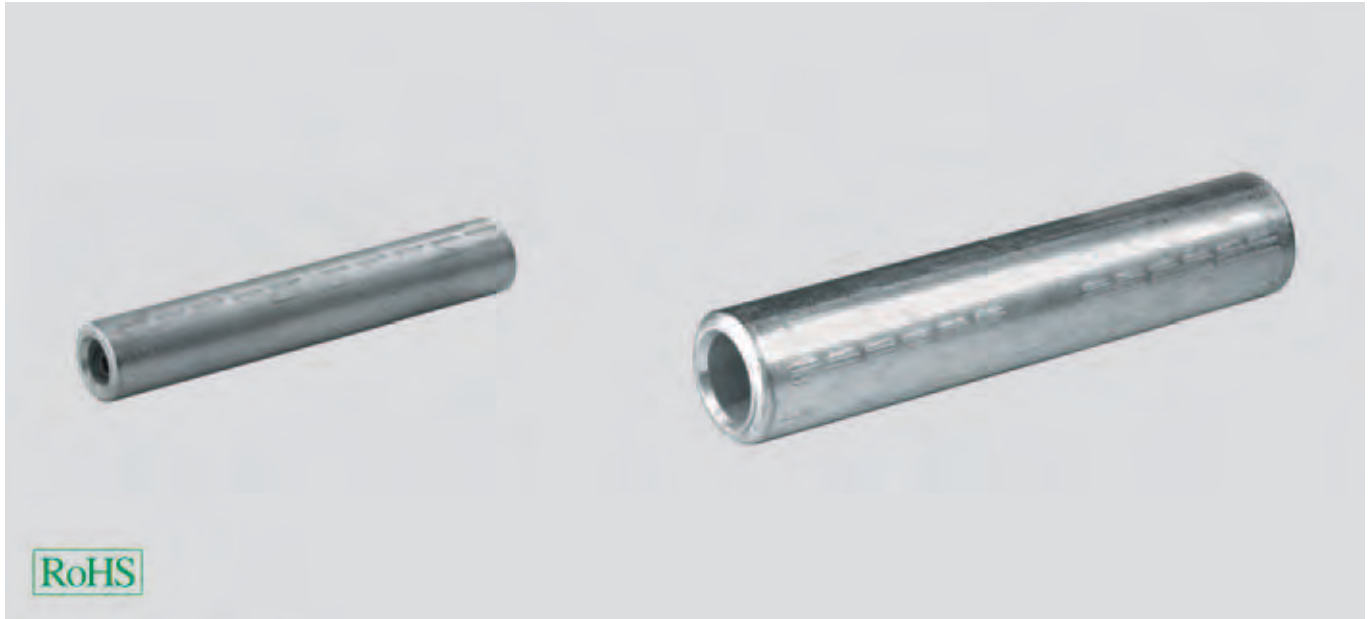
o. r. = on request



Cable accessories

Compression joints PV-AM, PV-AMÖ

Aluminium



PV-AM/-AMO

Clamping connection sleeves for unstrained clamping of Al medium-range voltage cables 10-30 kV.

On the PV-AMO, the centre web achieves a total oil stop.

Material

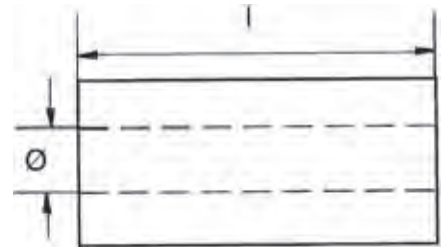
Socket: Aluminium
 Surface: bare

Technical data

Temperature range up to: +120°C

Note

Code type indicates the required hexagonal clamping insert.



AM - blank

Part No.	Type	Cross section RM/SM mm ²	Cross section SE mm ²	l mm	d mm	Code Type	Weight kg / 1000 Units	Units	net EUR/100 items at acceptance of		
									up to 100	101 - 500	501 - 1000
99460	PV-AM 35	35,0	50,0	90,0	8,2	14,0	27,0	10	o. r.	o. r.	o. r.
99461	PV-AM 50	50,0	70,0	90,0	10,0	16,0	34,0	10	o. r.	o. r.	o. r.
99462	PV-AM 70	70,0	95,0	95,0	11,5	18,0	46,0	10	o. r.	o. r.	o. r.
99463	PV-AM 95	95,0	120,0	100,0	13,5	22,0	68,0	10	o. r.	o. r.	o. r.
99464	PV-AM 120	120,0	150,0	105,0	15,0	22,0	74,0	10	o. r.	o. r.	o. r.
99465	PV-AM 150	150,0	185,0	105,0	16,5	25,0	87,0	10	o. r.	o. r.	o. r.
99466	PV-AM 185	185,0	240,0	125,0	18,5	28,0	134,0	5	o. r.	o. r.	o. r.
99467	PV-AM 240	240,0	300,0	125,0	21,3	32,0	157,0	5	o. r.	o. r.	o. r.
99468	PV-AM 300	300,0	-	125,0	23,6	34,0	163,0	1	o. r.	o. r.	o. r.

AMÖ - blank - leak proof against oil

Part No.	Type	Cross section RM/SM mm ²	Cross section SE mm ²	l mm	d mm	Code Type	Weight kg / 1000 Units	Units	net EUR/100 items at acceptance of		
									up to 100	101 - 500	501 - 1000
99470	PV-AMÖ 35	35,0	50,0	95,0	8,0	14,0	22,0	10	o. r.	o. r.	o. r.
99471	PV-AMÖ 50	50,0	70,0	95,0	9,8	16,0	56,0	10	o. r.	o. r.	o. r.
99472	PV-AMÖ 70	70,0	95,0	100,0	11,2	18,0	61,0	10	o. r.	o. r.	o. r.
99473	PV-AMÖ 95	95,0	120,0	105,0	13,2	22,0	92,0	10	o. r.	o. r.	o. r.
99474	PV-AMÖ 120	120,0	150,0	110,0	14,7	22,0	103,0	10	o. r.	o. r.	o. r.
99475	PV-AMÖ 150	150,0	185,0	110,0	16,3	25,0	120,0	10	o. r.	o. r.	o. r.
99476	PV-AMÖ 185	185,0	240,0	130,0	18,3	28,0	156,0	5	o. r.	o. r.	o. r.
99477	PV-AMÖ 240	240,0	300,0	130,0	21,0	32,0	191,0	5	o. r.	o. r.	o. r.
99478	PV-AMÖ 300	300,0	-	135,0	23,3	34,0	307,0	1	o. r.	o. r.	o. r.

o. r. = on request



Cable accessories

Internet presence

You will find everything concerning cable, lines and accessories at <http://mdmetric.com>

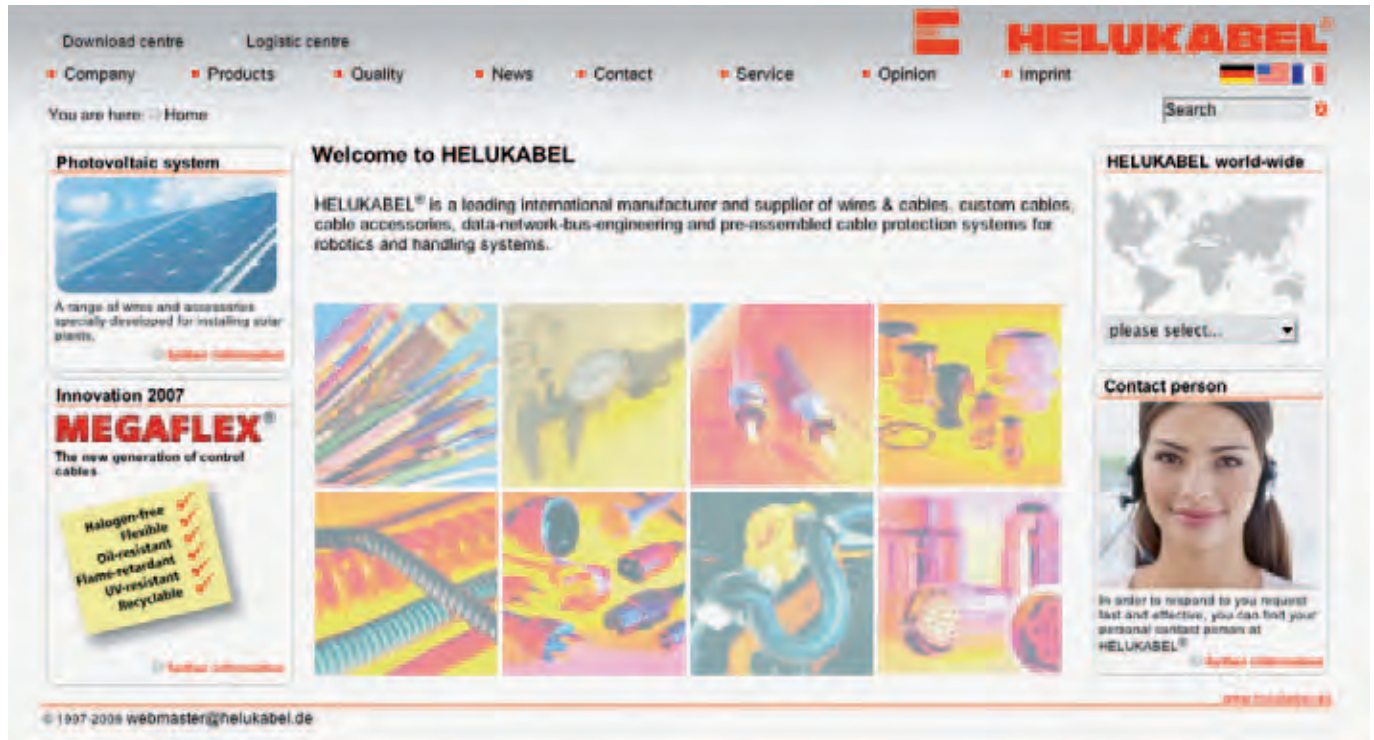


Photo: Helukabel®

You will find all products and much more on the Internet. Whether company information, product data, metal prices, or catalogue requests. We offer the visitor to our Internet site an extensive collection of important information in all things concerning cable, lines, accessories, data technology, network technology, & bus technology as soon as HELUROBOTICS. . We are looking forward to your visit – <http://mdmetric.com>

For questions or suggestions:

Telephone **(410)358-3130 (800)638-1830**
Fax (410)358-3142 (800)872-9329
E-mail sales@mdmetric.com



Cable accessories