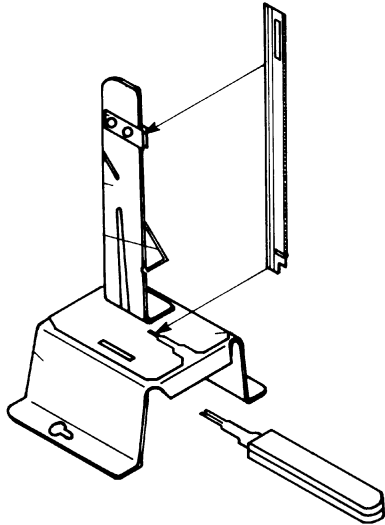


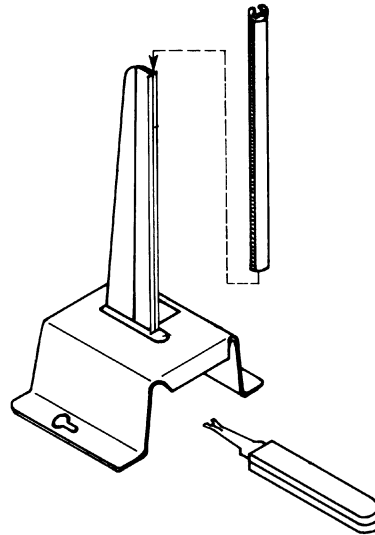
DISPENSER

(FOR 200 PIECES USE)

FOR RAIL STACKED



FOR TAPE WRAPPED



E-rings can be supplied in rail stacked or tape wrapped.
 Size No.ES-0.6 through ES-1: Rail Stacked
 Size No.ES-1.2 through ES-12: Tape wrapped

Unit : mm

Ring Dimension				Stacked Size-No.	Applicator Size-No.	Dispenser Size-No.
Size-No.	I. D.	O. D.	Thickness			
ETW-0.6	0.6	1.5	0.2	ES-0.6	ETH-0.6	ETSK-00
0.7	0.67	2	0.2	0.7	0.7	00
0.8	0.8	2	0.2	0.8	0.8	00
1	0.98	2.8	0.2	1	1	1
1.2	1.2	3	0.3	1.2	1.2	1.2
1.5	1.5	4	0.4	1.5	1.5	1.5
1.9	1.9	4.5	0.4	1.9	1.9	1.9
2	2	5	0.4	2	2	2
2.3	2.3	6	0.4	2.3	2.5	2.5
2.3(D)	2.3	6	0.6	2.3(D)	2.3(D)	2.3(D)
2.5	2.5	6	0.4	2.5	2.5	2.5
3	3	7	0.6	3	3	3
3.2	3.2	7	0.6	3.2	3	3
4	4	9	0.6	4	4	4
4(D)	4	9	0.7	4(D)	4	4
5	5	11	0.6	5	5	5
5(D)	5	11	0.7	5(D)	5	5
6	6	12	0.8	6	6	6
6(D)	6	12	0.7	6(D)	6	6
7	7	14	0.8	7	7	7
7(D)	7	14	0.9	7(D)	7	7
8	8	16	0.8	8	8	8
8(D)	8	16	1	8(D)	8	8
9	9	18	0.8	9	9	9
9(D)	9	18.5	1	9(D)	9(D)	9
10	10	20	1	10	10	10
10(D)	10	20	1.2	10(D)	10	10
12	12	23	1	12	12	12
12(D)	12	23	1.2	12(D)	12	12