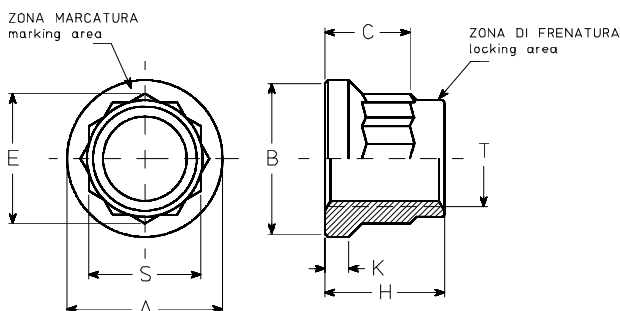


DP12 DP13



dimensioni in mm

codice dimensioni	filettatura T	A h12	B min.	C max.	E min.	H h14	K min	S h12
05	MJ5x0,8 4H-6H	9,1	8,3	4,9	7,8	7,0	1,2	7,0
06	MJ6x1 4H-5H	10,6	9,8	5,5	8,9	8,1		8,0
07	MJ7x1 4H-5H	12,1	11,3	6,1	10,0	9,1		9,0
08	MJ8x1 4H-5H	13,6	12,8	6,9	11,2	10,4		10,0
10	MJ10x1,25 4H-5H	16,8	15,8	8,8	13,4	13,0		12,0
12	MJ12x1,25 4H-5H	19,9	18,8	10,1	15,6	15,0	1,4	14,0
14	MJ14x1,5 4H-5H	23,0	21,9	12,6	18,9	17,5	1,7	17,0
16	MJ16x1,5 4H-5H	26,0	25,3	14,0	21,1	19,0	2,5	19,0
18	MJ18x1,5 4H-5H	29,0	28,3	16,0	24,5	22,0	3,0	22,0
20	MJ20x1,5 4H-5H	32,0	31,3	18,0	26,7	24,5	3,0	24,0

codice materiali	materiale	finitura	classe resistenza	classe temperatura
DP12L	NI-P100HT (INCONEL718)	lubrificazione MoS ₂	1550 MPa	425° C
DP13A		argentina		600° C

FILETTATURA: profilo ISO5855
 NORMA DI COSTRUZIONE E CONTROLLO : EN4047

DESIGNAZIONE ASTORI: codice materiali-codice dimensioni.
 Esempio: DP12L-5 indica un dado a disegno DP12, in Inconel 718 , filettatura MJ5x0,8 4H-6H ,
 lubrificato con MoS₂.

Riferimenti
 EN4011
 EN4012
 (fino al diam. 14)

**DADO A 12 PUNTE, AUTOFRENANTE
 CLASSE 1550 MPa**

**DP12
 DP13**