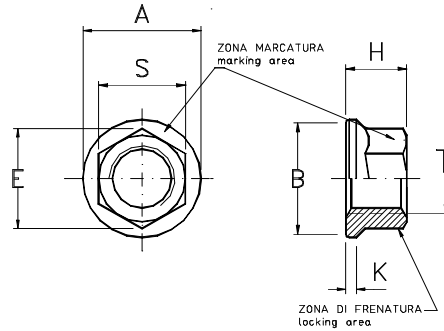


# DS10 DS11



dimensioni in mm. dimensions in mm.

codice dimensioni dimensions code	filettatura T thread T	A max.	B min.	E min.	H max.	K min.	S h13	mass kg x 1000
03	M3x0,5	4H-6H	6,0	4,9	4,4	3,0	4	0,28
04	M4x0,7	4H-6H	8,0	6,5	5,5	4,0	5	0,50
05	M5x0,8	4H-6H	9,2	8,0	6,7	5,0	6	0,80
06	M6x1	4H-5H	10,5	9,4	7,8	5,4	7	1,15
07	M7x1	4H-5H	12,6	11,3	8,9	6,2	8	1,7
08F	M8x1	4H-5H	13,6	12,3	11,1	7,2	10	3,1
08	M8x1,25	4H-5H	13,6	12,3	11,1	7,2	10	3,1
09F	M9x1	4H-5H	16,6	15,2	13,3	8,5	12	5,0
09	M9x1,25	4H-5H	16,6	15,2	13,3	8,5	12	5,0
10x1	M10x1	4H-5H	16,6	15,2	13,3	8,5	12	4,5
10F	M10x1,25	4H-5H	16,6	15,2	13,3	9,0	12	4,5
10	M10x1,5	4H-5H	16,6	15,2	13,3	9,0	12	4,5
11x1	M11x1	4H-5H	19,8	18,2	15,5	10,8	14	10,5
12x1	M12x1	4H-5H	19,8	18,2	15,5	10,8	14	10,2
12F	M12 x 1,25	4H-5H	19,8	18,2	15,5	10,8	14	10,2
12	M12x1,5	4H-5H	19,8	18,2	15,5	10,8	14	10,2
12x1,75	M12x1,75	4H-5H	19,8	18,2	15,5	10,8	14	10,2
14x1	M14x1	4H-5H	23,0	21,8	17,8	12,0	16	11,8
14F	M14x1,25	4H-5H	23,0	21,8	17,8	12,0	16	11,8
14	M14x1,5	4H-5H	23,0	21,8	17,8	12,0	16	11,8
14x2	M14x2	4H-5H	23,0	21,8	17,8	12,0	16	11,8

codice materiali	materiale	finitura	durezza HR <sub>c</sub>	classe resistenza	classe temperatura
<b>DS10L</b>	W1.7220.4 acciaio- 35CrMo4	cadmiatura+MoS <sub>2</sub>	44 max.	1100 MPa	235° C
<b>DS10C</b>		cadmiatura			650° C
<b>DS11X</b>	W1.4944.4 lega A286	passivazione	28-36		425° C
<b>DS11L</b>		passivazione+MoS <sub>2</sub> + punto verde			650° C
<b>DS11A</b>		argentatura		650° C	

FILETTO: profilo secondo ISO 5855.

MARCATURA:simbolo α del costruttore

NORMA di costruzione e controllo : LN65016

DESIGNAZIONE ASTORI:codice materiali-codice dimensioni.

VARIAZIONI: per dadi con filettatura sinistra aggiungere S al codice dimensioni

Specifiche di riferimento LN9338 LN9161	<b>DADO AUTOFRENANTE ESAGONO RIDOTTO.</b>	<b>DS10 DS11</b>
---	---	----------------------