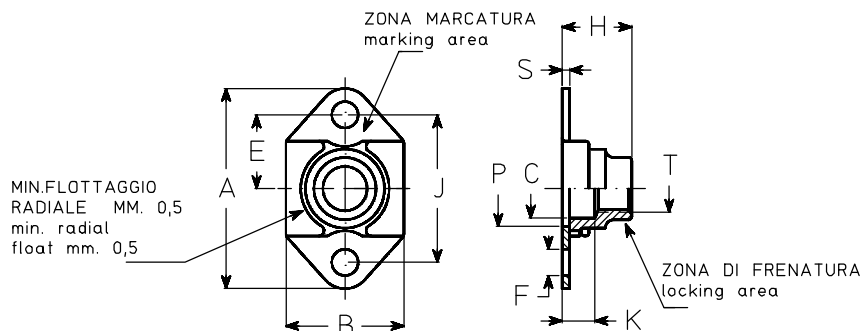


F771



dimensioni in mm. *dimensions in mm.*

codice dimensioni <i>code</i>	filettatura <i>a</i> thread T	A max.	B max.	C min.	E ±0,1	F 0 +0,2	J ±0,05	H max.	K min.	P	S max.	massa kg x 1000 pezzi <i>mass</i> kg x 1000 pieces
04	MJ4 x 0,7	17,2	11	4,2	6,0	2,5	12,0 0	5,2	1,5	5,4	0,7	1,1
05	MJ5 x 0,8	19,2	12	5,2	7,0	2,5	14,0 0	6,2	1,5	6,4	0,7	1,3
06	MJ6 x 1	21,2	13,2	6,2	8,0	2,5	16,0 0	6,9	1,5	7,4	0,7	1,8

codice materiali <i>materials code</i>	materiale <i>material</i>	finitura dado e gabbia <i>finish nut and cage</i>	durezza HR _c <i>hardness</i> HR _c	classe resistenza <i>strenght</i> class	classe temperatura <i>temperature</i> class
F771X		passivazione <i>passivation</i>			425°C
F771L	W1.4944.4 lega A286 <i>A286 alloy</i>	passivazione+MoS ₂ +punt o verde <i>passivation+MoS₂+ green</i> <i>dot</i>	27-37	1100 MPa	315°C
F771A		argentatura <i>silver plating</i>			425°C

FILETTO: profilo MJ ISO 5855. Tolleranza 4H-5H.
 MARCATURA: simbolo α del costruttore.
 NORMA di costruzione e controllo: LN65016.

THREAD: MJ profile ISO 5855. Tolerance 4H-5H.
 MARKING: manufacturer symbol α
 PROCUREMENT specifications: LN65016.

DESIGNAZIONE ASTORI: codice materiali-
 codicedimensioni.

ASTORI CALL OUT :materials code-dimensions code.

Riferimenti <i>Reference spec.</i>	OLIVETTA AUTOFRENANTE, FLOTTANTE ALETTA DOPPIA, MINIATURA PLATE NUT, SELF-LOCKING, FLOATING TWO LUGS, MINIATURE	F771
---------------------------------------	--	-------------