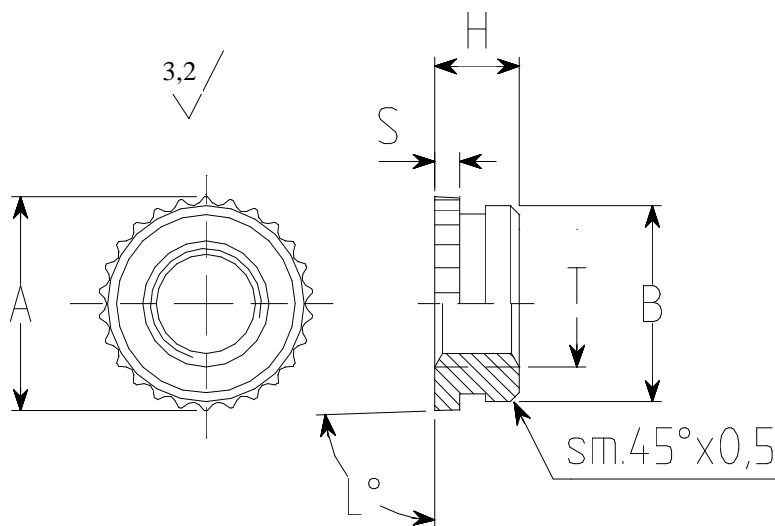


PDR20

ISSUE 20/01/1999



Dimensioni in mm

codice dimensioni <i>dimensions</i> code	filettatura toll.3B <i>thread class 3B</i> T	A ±0.13	B ±0.13	H +0 -0.3	S ±0.1	L ref.	denti	massa kg/100 pezzi <i>mass</i> kg/100 pieces
3	.1900-32UNJF	10.16	9.40	3.96	1.2			
4	.2500-28 UNJF	11.89	10.97	4.75	1.4	88	26	0,24
5	.3125-24 UNJF	13.84	12.95	5.94	1.8			

standard	materiale <i>material</i>	finitura <i>finish</i>	classe resistenza <i>strenght class</i>	classe temperatura <i>temperature</i> class
PDR20	SAE4130	cadmiatura	900MPa	235°C

MATERIALE: SAE 4130 per MIL-S-6758

FILETTO: profilo per MIL-S-8879

NORMA di costruzione e controllo: MIL-N-25027 salvo i requisiti frenatura

CADMIATURA : QQ-P-416 tipo II classe 3

DESIGNAZIONE ASTORI: standard-codice dimensioni

MATERIAL: SAE4130 according to MIL-S-6758

THREAD: according to MIL-S-8879

PROCUREMENT SPEC.: MIL-N-25027 but for locking features

FINISH: Cadmium plating QQ-P-416 type II class 3

ASTORI CALL-OUT: standard-dimensions code

Refer.
A247A

**DADO CILINDRICO DENTATO
NUT, SERRATED**

PDR20