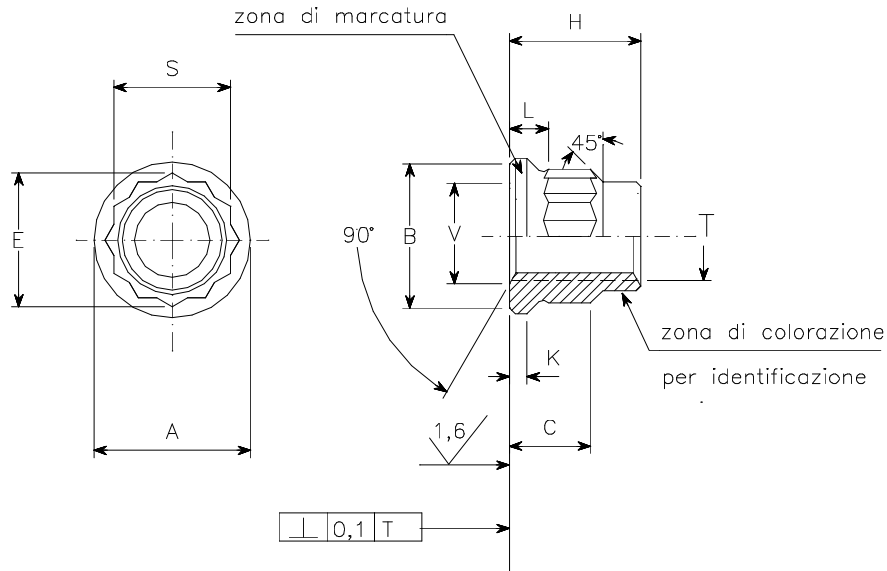


XDP13



dimensioni in mm

codice dimensioni	filettatura T	A h12	B min.	C h14.	E min.	H h14	K ±0,5	L ±1	S h12
18	MJ18x1,5 4H-5H	29,1	28,3	19,0	24,5	24,0	4,0	8,7	22,0

codice materiali	materiale	finitura	classe resistenza	classe temperatura
XDP13L	Inconel718 per EN3666	dry lube J99.481	1800 MPa	315° C

FILETTATURA: profilo ISO5855
 NORMA TECNICA : EN4047
 MARCATURA: EN2424 stile A :J94347419B + serializzazione e simbolo costruttore
 COLORAZIONE J99.440+454and colour N° 26492 per FED.STD 595
 DESIGNAZIONE ASTORI: codice materiali-codice dimensioni.

Riferimenti
J94347319 B

**DADO A 12 PUNTE, NON FRENATO
 INCONEL718, CLASSE 1800 MPa**

XDP13