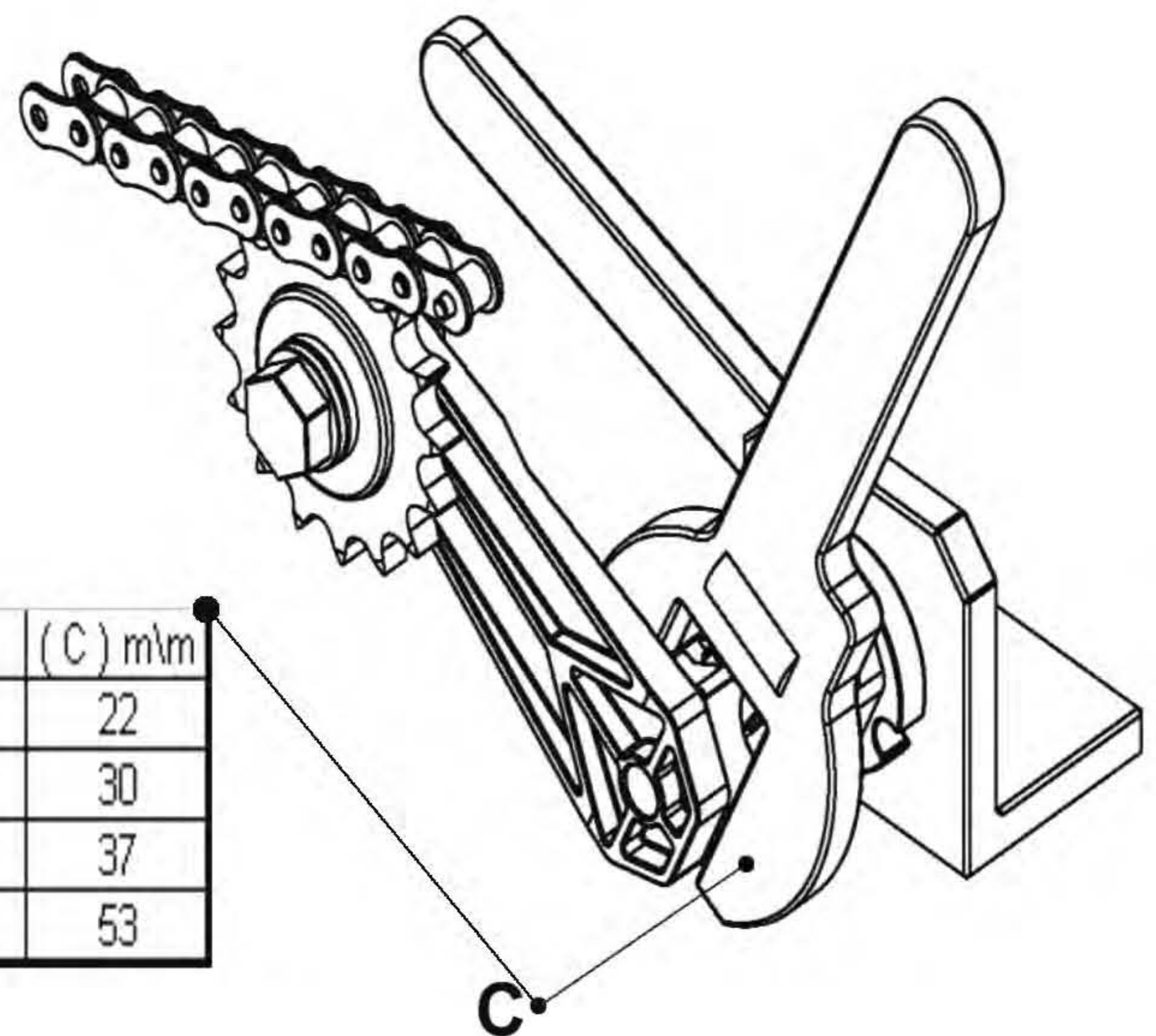
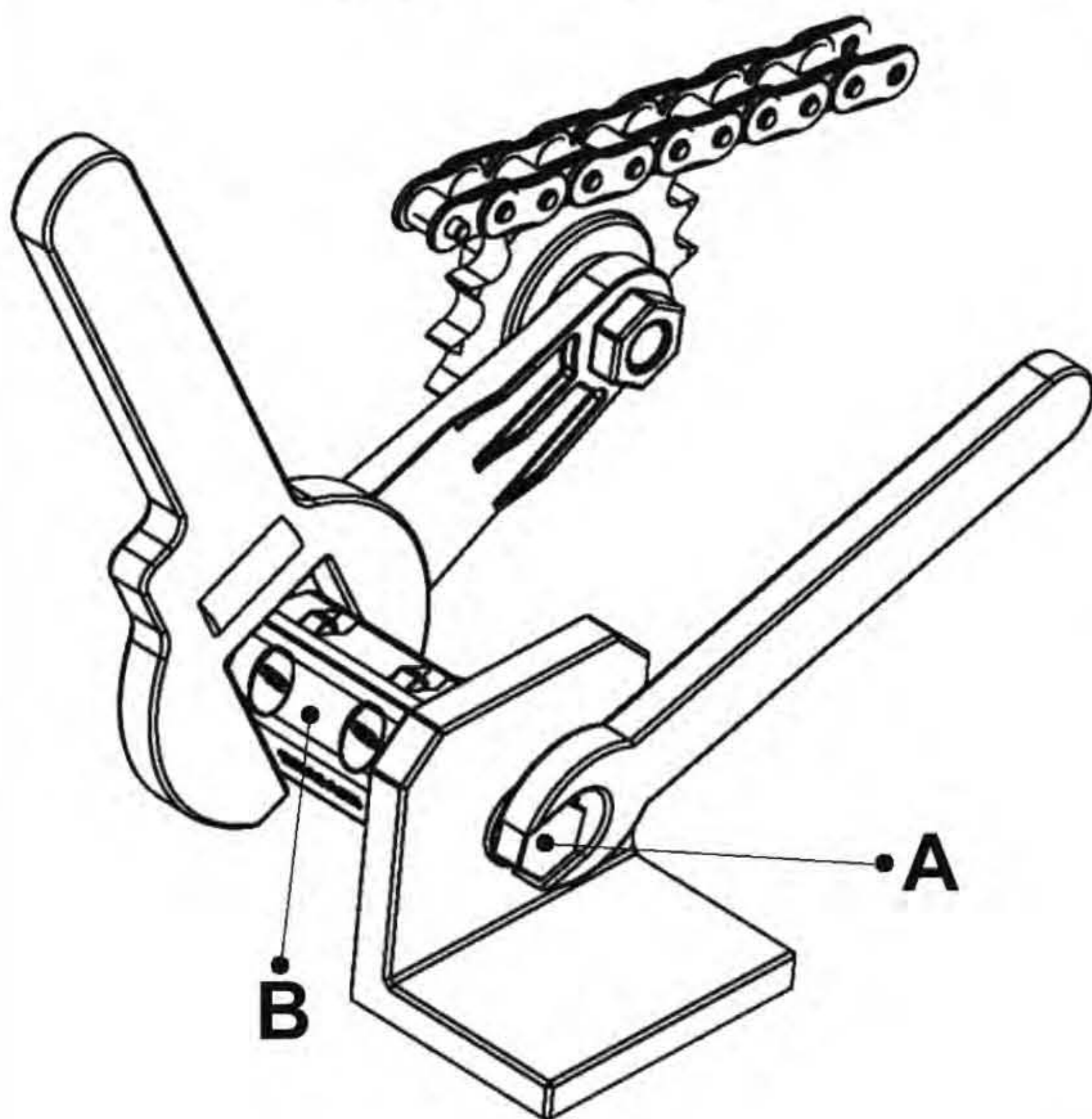


METODO METHOD

MÉTODO MÉTHODE



RH	(C) m\m
111	22
155	30
188	37
277	53

Per tutti i tenditori serie RH , anche composti da pulegge e/o testa in polietilene...

Allentare bullone A.

Ruotare corpo B (con chiave inglese, chiave fissa o pinza C) fino a raggiungere la tensione desiderata.

Serrare il bullone A senza rilasciare corpo B.

Liberare corpo B.

For all RH tensioners, also with pulleys or with polyethylene heads.....

Loosen the bolt A.

Rotate the body B (with adjustable spanner, or fix key or a pliers C) as much as to get the right tension.

Tighten the bolt A without release the body B.

Release the body B.

Para todos los tensores tipo RH, tambien con poleas o cabeza en polietileno.....

Aflojar el perno A.

Hacer girar el cuerpo B (con una llave inglesa, o una llave de tuercas o una pinza C) hasta obtener la tensión que se desea.

Fijar el perno A sin desembragar el cuerpo B.

Desembragar el cuerpo B.

Pour tous les tendeurs type RH, aussi ceux avec la poulie ou la tête en polyéthylène.....

Desserrer le boulon A.

Pivoter le corps B (avec une clef anglaise ou une clef fixe ou une pince C) jusqu'à obtenir la tension désirée.

Serrer le boulon A sans débloquer le corps B.

Débloquer le corps B.