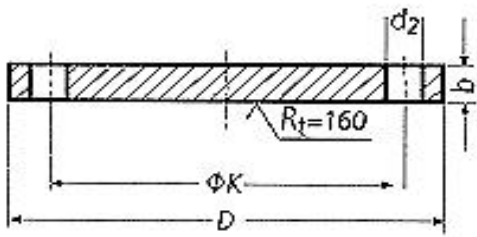


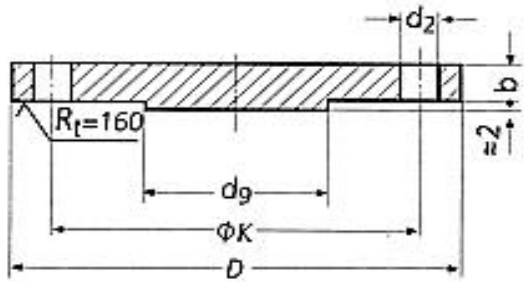
# DIN 2527

**Bridas Ciegas. /Blind Flanges. /Blind flansche.**  
 Presion nominal 6 a 100 . /Rated pressure from 6 to 100. / Nenndruck 6 bis 100.  
 Medidas en milimetros /Dimensions in mm. /Maße in mm.

Para presion nominal de 6 hasta 40  
 For rated pressure from 6 to 40  
 Fur Nenndruck 6 bis 40

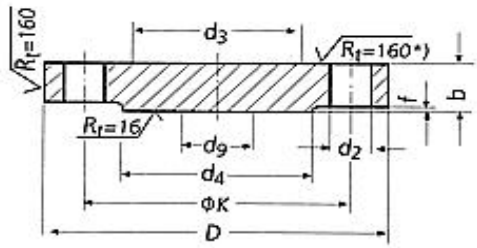


Forma B  
Shape B  
Form B



Forma T (Mayores de DN 65)  
Shape T (Bigger to DN 65)  
Form T (ab NW 65)

Para presion nominal de 64 y 100  
 For rated pressure 64 and 100  
 Fur Nenndruck 64 und 100



Forma E  
Shape E  
Form E

\*) La superfide de diametro d<sub>3</sub> y d<sub>9</sub> puede ir en bruto.  
 \*) The diameter surface d<sub>3</sub> and d<sub>9</sub> can be rough  
 \*) R<sub>f</sub>=160 gilt nur für die kreisringfläche D-d<sub>3</sub>

# DIN 2527

**Bridas ciegas /Blind Flanges /Blind flansche**  
 Presion nominal 6. /Rated pressure 6. /Nenndruck 6  
 Medidas en milímetros /Dimensions in mm. /Maße in mm.

Diámetro Nominal Rated Diameter Nennweite	Brida / Flange / Flansch			d <sub>9 max.</sub>	Tornillos / Screws / Schrauben			Peso de una brida / Weight of a flange / Gewicht eines Flansches (7,85 Kg/dm <sup>3</sup> )	
	D	b	k		Numero / Number / Anzahl	Rosca / Thread / Gewinde	d <sub>2</sub>	Forma B / Shape B / Form B	Forma T / Shape T / Form T
								Kg	Kg
10	75	12	50					0,38	
15	80	12	55					0,44	
20	90	14	65					0,65	
25	100	14	75					0,82	
32	120	14	90					1,17	
40	130	14	100					1,39	
50	140	14	110					1,62	
65	160	14	130	55	4	M 10	11	2,44	2,48
80	190	16	150	70				3,43	3,49
100	210	16	170	90				4,76	4,86
125	240	18	200	115				6,11	6,28
150	265	18	225	140	8	M 16	18	7,51	7,75
(175)	295	20	255	165				10,4	10,7
200	320	20	280	190				12,3	12,7
250	375	22	335	235				18,3	19
300	440	22	395	285	12			25,3	26,3
350	490	22	445	330				31,6	32,9
400	540	22	495	380	16	M20	22	38,4	40,2
500	645	24	600	475	20			60,4	63,2

**Bridas ciegas /Blind Flanges /Blind flansche**  
 Presion nominal 10. /Rated pressure 10. /Nenndruck 10  
 Medidas en milímetros /Dimensions in mm. /Maße in mm.

Diámetro Nominal Rated Diameter Nennweite	Brida / Flange / Flansch			d <sub>9 max.</sub>	Tornillos / Screws / Schrauben			Peso de una brida / Weight of a flange / Gewicht eines Flansches (7,85 Kg/dm <sup>3</sup> )	
	D	b	k		Numero / Number / Anzahl	Rosca / Thread / Gewinde	d <sub>2</sub>	Forma B / Shape B / Form B	Forma T / Shape T / Form T
								Kg	Kg
10 a 175	Vease presion nominal 16								
10 to 175	See rated pressure 16								
10 bis 175	Für Nennweiten 10 bis 175 sind Blindflansche des Nenndruckes 16 zu verwenden								
200	340	24	295	190	8			16,5	16,9
250	395	26	350	235		M20	22	24	24,7
300	445	26	400	285	12			30,9	31,9
350	505	26	460	330				40,6	41,9
400	565	26	515	380	16			49,4	51,2
500	670	28	620	475	20	M24	26	75	77,8

# DIN 2527

## Bridas ciegas /Blind Flanges /Blind flansche

Presion nominal 16. /Rated pressure 16. /Nenndruck 16

Medidas en milímetros /Dimensions in mm. /Maße in mm.

Diámetro Nominal Rated Diameter Nennweite	Brida / Flange / Flansch			d <sub>9 max.</sub>	Tornillos / Screws / Schrauben			Peso de una brida / Weight of a flange / Gewicht eines Flansches (7,85 Kg/dm <sup>3</sup> )	
	D	b	k		Numero / Number / Anzahl	Rosca / Thread / Gewinde	d <sub>2</sub>	Forma B / Shape B / Form B	Forma T / Shape T / Form T
								Kg	Kg
10	90	14	60		4	M 12	14	0,63	
15	95	14	65					0,72	
20	105	16	75					1,01	
25	115	16	85					1,23	
32	140	16	100					1,8	
40	150	16	110					2,09	
50	165	18	125					2,88	
65	185	18	145	55	M 16	18	3,66	3,7	
80	200	20	160	70			4,77	4,83	
100	220	20	180	90			5,65	5,75	
125	250	22	210	115			8,42	8,59	
150	285	22	240	140			10,4	10,6	
-175	315	24	270	165	M 20	22	14	14,3	
200	340	24	295	190			16,1	16,5	
250	405	26	355	235			24,9	25,6	
300	460	28	410	285	M24	26	35,1	36,1	
350	520	30	470	330			47,8	49,1	
400	580	32	525	380			63,5	65,3	
500	715	36	650	475	20	M30	33	102	105

## Bridas ciegas /Blind Flanges /Blind flansche

Presion nominal 25. /Rated pressure 25. /Nenndruck 25

Medidas en milímetros /Dimensions in mm. /Maße in mm.

Diámetro Nominal Rated Diameter Nennweite	Brida / Flange / Flansch			d <sub>9 max.</sub>	Tornillos / Screws / Schrauben			Peso de una brida / Weight of a flange / Gewicht eines Flansches (7,85 Kg/dm <sup>3</sup> )	
	D	b	k		Numero / Number / Anzahl	Rosca / Thread / Gewinde	d <sub>2</sub>	Forma B / Shape B / Form B	Forma T / Shape T / Form T
								Kg	Kg
10 a 150	Vease presion nominal 40.								
10 to 150	See rated pressure 40.								
10 bis 150	Für Nennweiten 10 bis 150 sind Blindflansche des Nenndruckes 40 zu verwenden.								
-175	330	28	280	165	12	M24	26	17,3	17,6
200	360	30	310	190				22,3	22,7
250	425	32	370	237				33,5	34,5
300	485	34	430	285	16	M27	30	46,3	47,3
350	555	38	490	332				68	69,3
400	620	40	550	380				89,7	91,5
500	730	45	660	475	20	M33	36	138	141

**Bridas ciegas /Blind Flanges /Blind flansche**  
 Presion nominal 40. /Rated pressure 40. /Nenndruck 40  
 Med das en milimetros /Dimensions in mm. /Maße in mm.

**DIN 2527**

Diámetro Nominal Rated Diameter Nennweite	Brida / Flange / Flansch			d <sub>9 max.</sub>	Tornillos / Screws / Schrauben			Peso de una brida / Weight of a flange / Gewicht eines Flansches (7,85 Kg/dm <sup>3</sup> )	
	D	b	k		Numero / Number / Anzahl	Rosca / Thread / Gewinde	d <sub>2</sub>	Forma B / Shape B / Form B	Forma T / Shape T / Form T
								Kg	Kg
10	90	16	60		4	M 12	14	0,72	
15	95	16	65					0,81	
20	105	18	75					1,24	
25	115	18	85					1,38	
32	140	18	100					2,03	
40	150	18	110					2,35	
50	165	20	125		M 16	18	3,2		
65	185	22	145	55			4,29	4,33	
80	200	24	160	70			5,88	5,94	
100	235	24	190	90	8	M20	22	7,54	7,64
125	270	26	220	115		M24	26	10,8	11
150	300	28	250	140				14,5	14,7
-175	350	32	295	165	12	M27	30	22,1	22,4
200	375	34	320	190				27,2	27,6
250	450	38	385	235				43,8	44,5
300	515	42	450	285	16	M30	33	63,3	64,3
350	580	46	510	330				89,5	90,8
400	660	50	585	380				M36	39
500	755	56	670	475	20	M39	42	172	175

**Bridas ciegas /Blind Flanges /Blind flansche**  
 Presion nominal 64. /Rated pressure 64. /Nenndruck 64  
 Med das en milimetros /Dimensions in mm. /Maße in mm.

Diámetro Nominal Rated Diameter Nennweite	Brida / Flange / Flansch							Tornillos / Screws / Schrauben			Peso de una brida / Weight of a flange / Gewicht eines Flansches (7,85 Kg/dm <sup>3</sup> )
	D	b	k	d <sub>3</sub>	d <sub>4</sub>	d <sub>9</sub>	f	Numero / Number / Anzahl	Rosca / Thread / Gewinde	d <sub>2</sub>	
10 a 40	Vese presion nominal 100.										
10 to 40	See rated pressure 100.										
10 bis 40	Für Nennweiten 10 bis 40 sind Blindflansche des Nenndruckes 100 zu verwenden.										
50	180	26	135	82	102	-	3	4	M20	22	4,51
65	205	26	160	98	122	45	3	8	M20	22	5,71
80	215	28	170	112	138	60	3	8	M20	22	6,92
100	250	30	200	138	162	80	3	8	M24	26	10,1
125	295	34	240	168	188	105	3	8	M27	30	16
150	345	36	280	202	218	130	3	8	M30	33	23,5
-175	375	40	310	228	260	155	3	12	M30	33	30,8
200	415	42	345	256	285	180	3	12	M33	36	39,7
250	470	46	400	316	345	220	3	12	M33	36	57,4
300	530	52	460	372	410	270	4	16	M33	36	81,0
350	600	56	525	420	465	310	4	16	M36	39	114
400	670	60	585	475	535	360	4	16	M39	42	153

# DIN 2527

## Bridas ciegas /Blind Flanges /Blind flansche

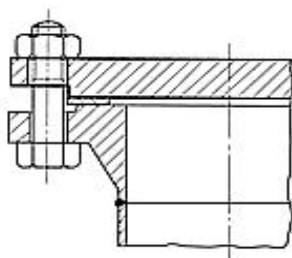
Presion nominal 100 /Rated pressure 100 /Nenndruck 100

Medidas en milímetros /Dimensions in mm. /Maße in mm.

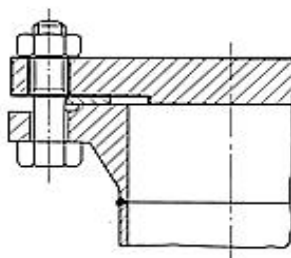
Diámetro Nominal Rated Diameter Nennweite	Brida / Flange / Flansch							Tornillos / Screws / Schrauben			Peso de una brida / Weight of a flange / Gewicht eines Flansches (7,85 Kg/dm <sup>3</sup> )
	D	b	k	d <sub>3</sub>	d <sub>4</sub>	d <sub>9</sub>	f	Numero / Number / Anzahl	Rosca / Thread / Gewinde	d <sub>2</sub>	
10	100	20	70	32	40	.	2	4	M 12	14	1
15	105	20	75	34	45	.	2	4	M 12	14	1,22
25	140	24	100	52	68	-	2	4	M 16	18	2,65
32	155	24	110	62	78	-	2	4	M20	22	3,24
40	170	26	125	70	88	-	3	4	M20	22	4,09
50	195	28	145	90	102	-	3	4	M24	26	5,84
65	220	30	170	108	122	45	3	8	M24	26	8,03
80	230	32	180	120	138	60	3	8	M24	26	9,43
100	265	36	210	150	162	80	3	8	M27	30	14,3
125	315	40	250	180	188	105	3	8	M30	33	22,6
150	355	44	290	210	218	130	3	12	M30	33	31,8
-175	385	48	320	245	260	155	3	12	M30	33	41,3
200	430	52	360	278	285	180	3	12	M33	36	56,1
250	505	60	430	340	345	210	3	12	M36	39	89,6
300	585	68	500	400	410	260	4	16	M39	42	119
350	655	74	560	460	465	300	4	16	M45	48	175

### Ejemplos de Aplicación /Application examples /Anwendungsbeispiele

Forma B  
Shape B  
Form B



Forma T  
Shape T  
Form T



Forma E  
Shape E  
Form E

