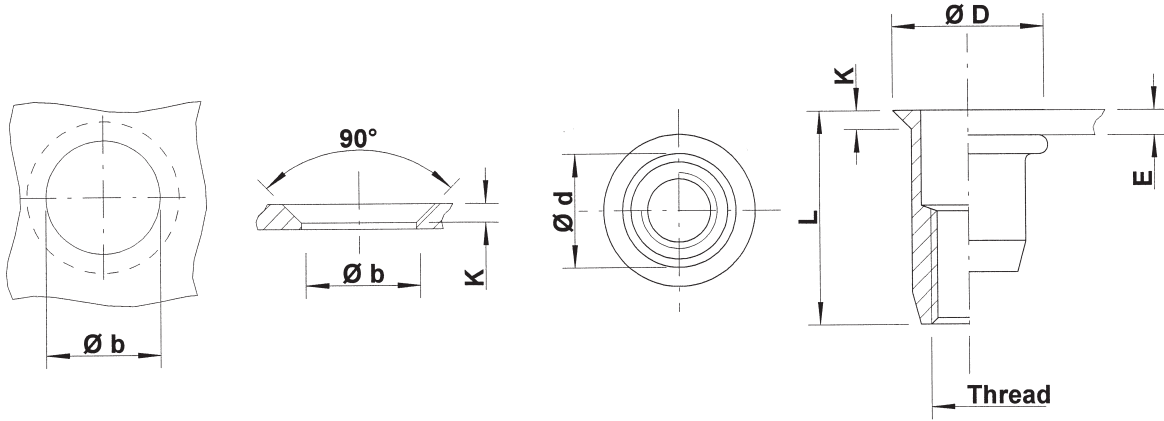


● Aluminium

Countersunk head
Round shank
Open

UFO



THREAD	TYPE	E = grip	L	b ^{+0,1} = drill dia	d = shank dia	D	K	kg/1000	ORDER CODE
M3	UFO35	1,7-3,5	11,25	5,1	5,0	8,0	1,5	0,4	513 550*
M4	UFO35	1,7-3,5	11,5	6,0	6,0	9,0	1,5	0,5	514 350
	UFO50	3,5-5,0	13,0					0,5	514 375*
M5	UFO40	1,7-4,0	13,0	7,0	7,0	10,0	1,5	0,7	515 250
	UFO65	4,0-6,5	16,0					0,8	515 275*
M6	UFO45	1,7-4,5	17,0	9,0	9,0	12,0	1,5	1,5	516 250
	UFO65	4,5-6,5	19,0					1,6	516 275*
M8	UFO45	1,7-4,5	19,0	11,0	11,0	14,0	1,5	2,1	518 175
	UFO65	4,5-6,5	21,0					2,2	518 200*
M10	UFO45	1,7-4,5	21,0	12,5	12,4	15,4	1,5	2,5	510 250*
	UFO65	4,5-6,5	23,0					2,7	510 275*

* Minimum order quantity required after depletion of stock

All dimensions in mm
Technical data subject to modification

