

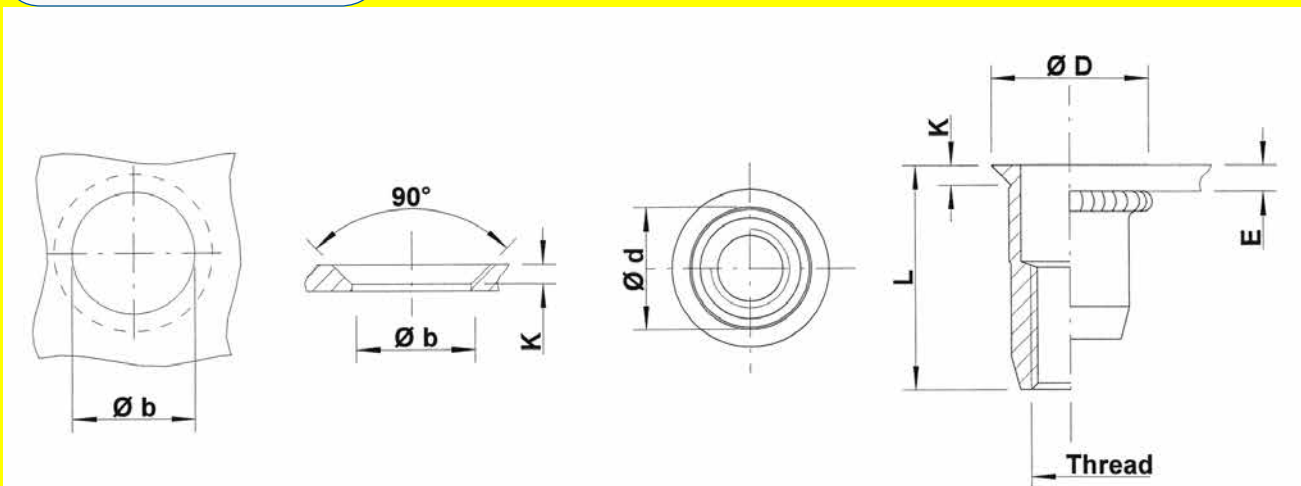


Steel

Splined shank
 Countersunk head
 Open end

Zinktop 480h, Cr^{VI} - free

UFO RS



THREAD	TYPE	E = grip	L	b ^{+0,1} = drill dia	d = splined shank	D	K	kg/1000	ORDER CODE	BOX Q
M4	UFO35 RS	1,7-3,5	11,5	6,4	6,3	9,0	1,5	1,4	524 749	7500
	UFO50 RS	3,5-5,0	13,0	6,4	6,3	9,0	1,5	1,5	524 769*	5000
M5	UFO40 RS	1,7-4,0	13,0	7,4	7,3	10,0	1,5	2,1	525 749	5000
	UFO65 RS	4,0-6,5	16,0	7,4	7,3	10,0	1,5	2,4	525 769*	4000
M6	UFO45 RS	1,7-4,5	17,0	9,4	9,3	12,0	1,5	4,4	526 769	2000
	UFO65 RS	4,5-6,5	19,0	9,4	9,3	12,0	1,5	4,7	526 789	2000
M8	UFO45 RS	1,7-4,5	19,0	11,5	11,4	14,0	1,5	6,4	528 749	1250
	UFO65 RS	4,5-6,5	21,0	11,5	11,4	14,0	1,5	6,8	528 769	1250
M10	UFO45 RS	1,7-4,5	21,0	13,0	12,9	15,4	1,5	7,9	520 749	750
	UFO65 RS	4,5-6,5	23,0	13,0	12,9	15,4	1,5	8,5	520 769	750

* **Non-stock item:** minimum order quantity required after depletion of stock

All dimensions in mm - Technical data subject to modification
 Tolerances and characteristics see chapter 'Technical Information'



How to order or inquire: Please prefix the TUBTARA order code with 'R852-' example: R852-513550